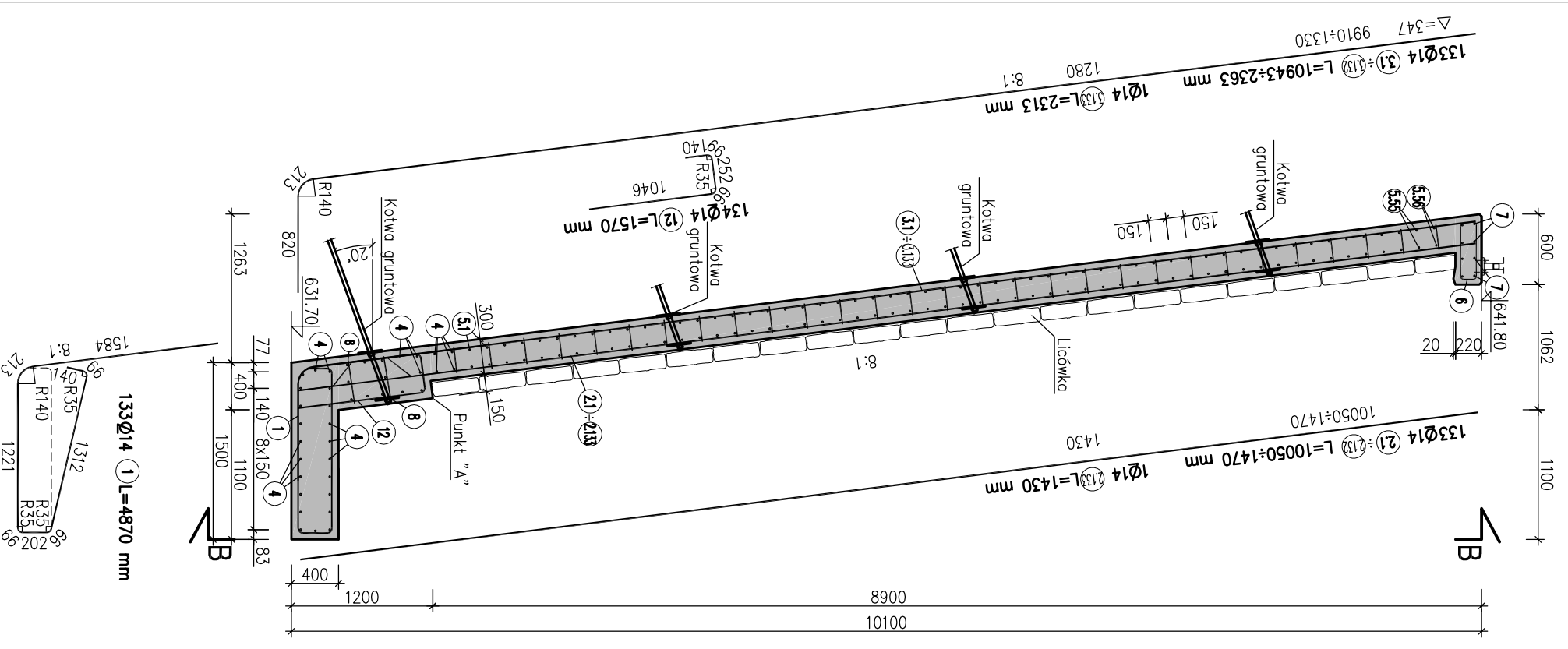
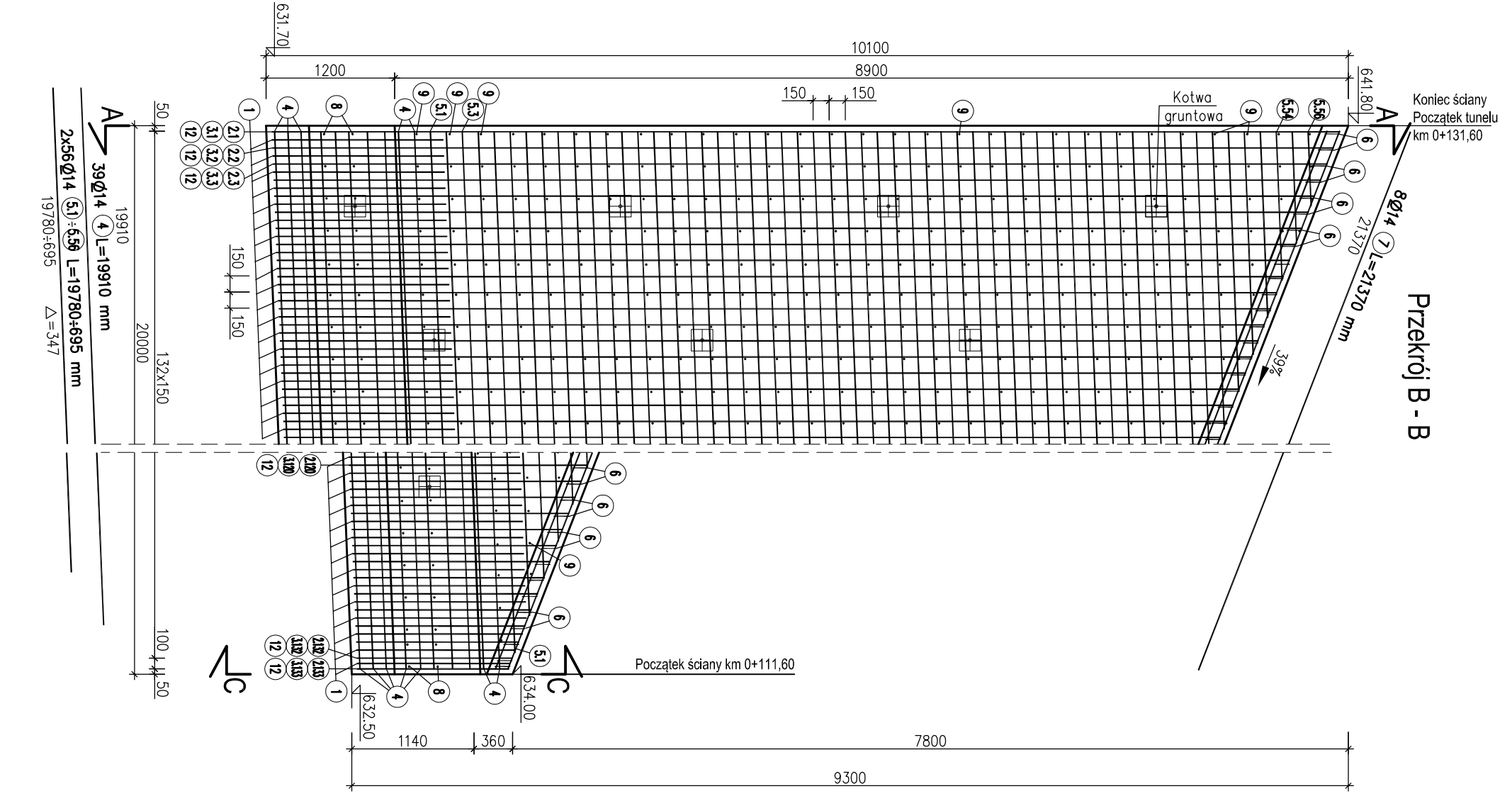


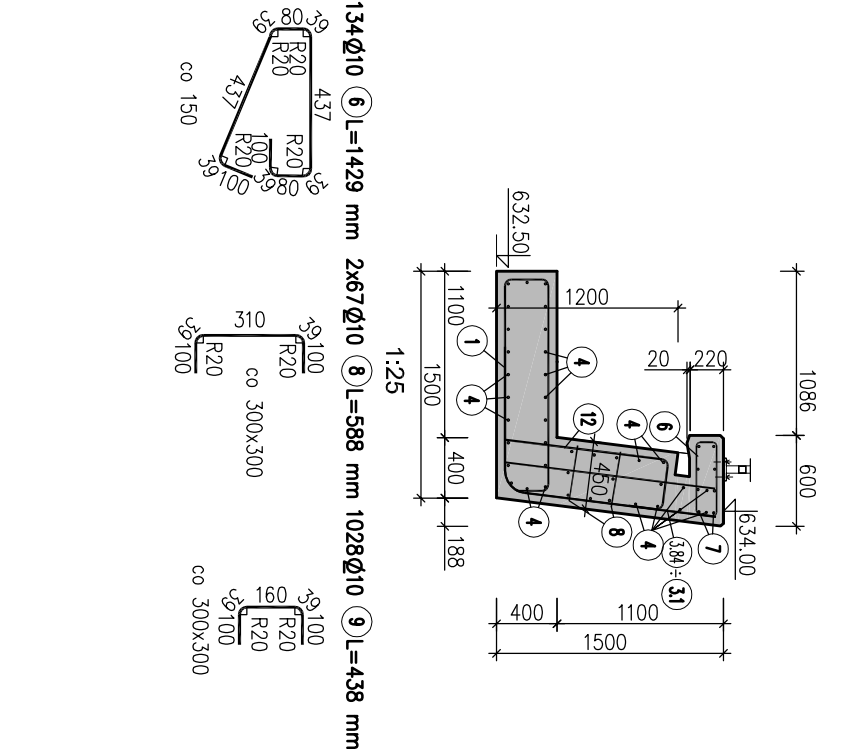
Przekrój A - A



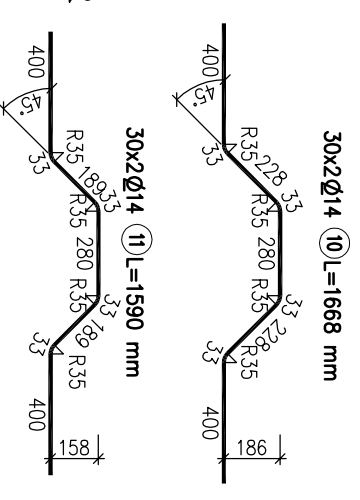
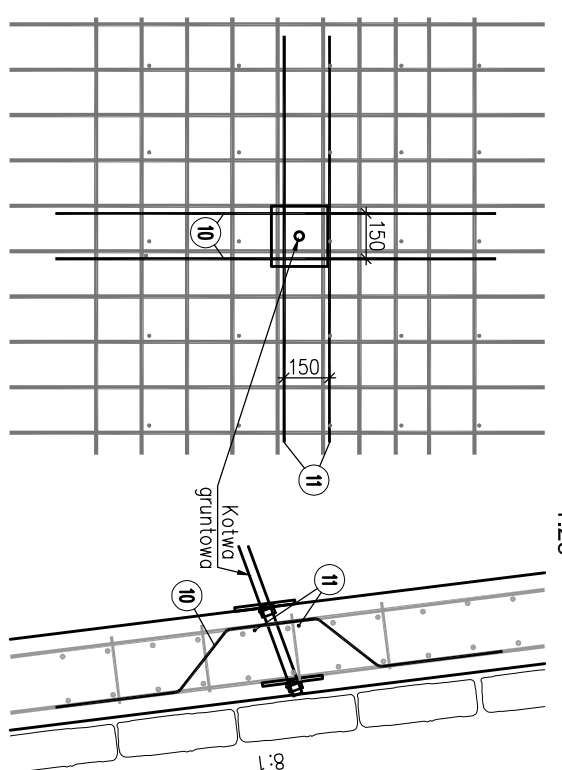
Przekrój B - B



Przekrój C - C



Zamocowanie kotew w ścianie



Zestawienie stali zbrojeniowej

Nr pręta	Średnica d mm	Liczba szt.	Długość L mm	Długość łączna m	
				BS1500W	d=14
1	14	133	4870	647,710	
2.1-2.132	14	133	10050+1470	766,080	
2.133	14	1	1430	1,430	
3.1-3.132	14	133	10973+2993	888,839	
3.133	14	1	2463	2,463	
4	14	39	19910	776,490	
5.1-5.56	14	112	19780+695	1146,600	
6	10	134	1429	191,486	
7	14	8	21370	170,960	
8	10	134	588	78,792	
9	10	1028	438	450,264	
10	14	60	1668	100,080	
11	14	60	1590	95,400	
12	14	134	1570	210,380	
Razem długość				720,542	4806,432
Masa 1 mb				0,617	1,208
Razem masa wg średnic				445,00	5806,00
Ogółem masa stali					6251,00

Beton ściany B30 - objętość 48,30 m³
Stal zbrojeniowa klasy A-IIIIN gat. BS1500W

Minimalna grubość otuliny do zbrojenia głównego – 50 mm
 Promienie gięcia podano do powierzchni wewnętrznej prętów

Tytuł projektu	Budowa ulicy Parkowej w Karpoczu	Nr umowy	ZP/342/31/2008
Tytuł rysunku	Tunel i ściany oporowe zbrojenie ściany z prawej strony od km 0+111,60 do 0+131,60	Data	12.2008 r.
Projektant	inż. Ryszard Jastrzębski	Skala	
Opracował	inż. Marcin Jastrzębski	1:50 1:25	
Sprawdził	inż. Jan Szyszko	Nr rys.	12

Tytuł projektu	Budowa ulicy Parkowej w Karpoczu	Nr umowy	ZP/342/31/2008
Tytuł rysunku	Tunel i ściany oporowe zbrojenie ściany z prawej strony od km 0+111,60 do 0+131,60	Data	12.2008 r.
Projektant	inż. Ryszard Jastrzębski	Skala	
Opracował	inż. Marcin Jastrzębski	1:50 1:25	
Sprawdził	inż. Jan Szyszko	Nr rys.	12