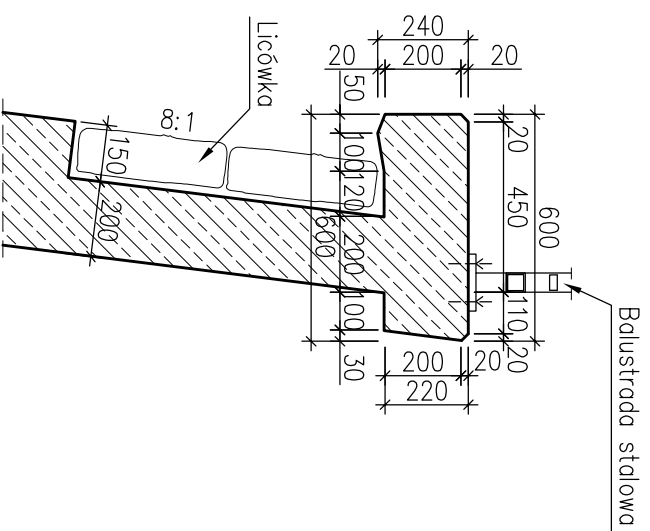
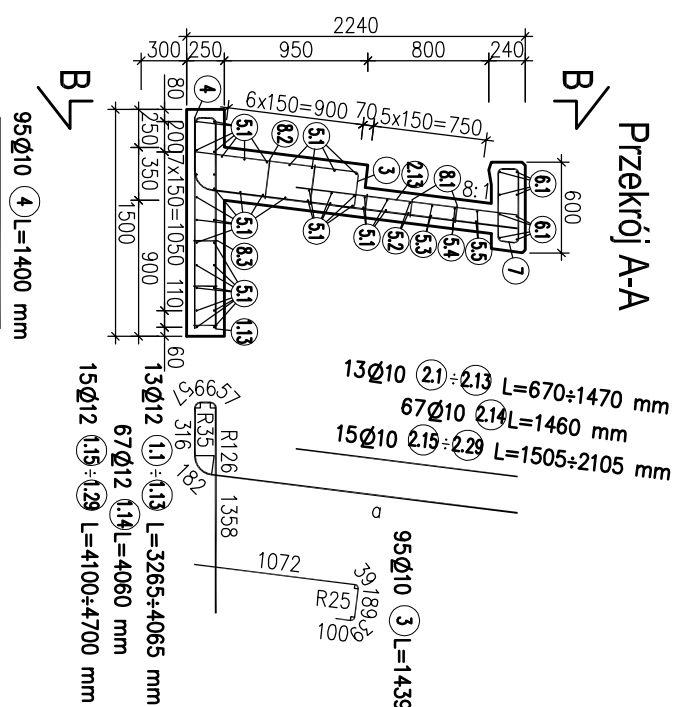


Szczegół gzymsu

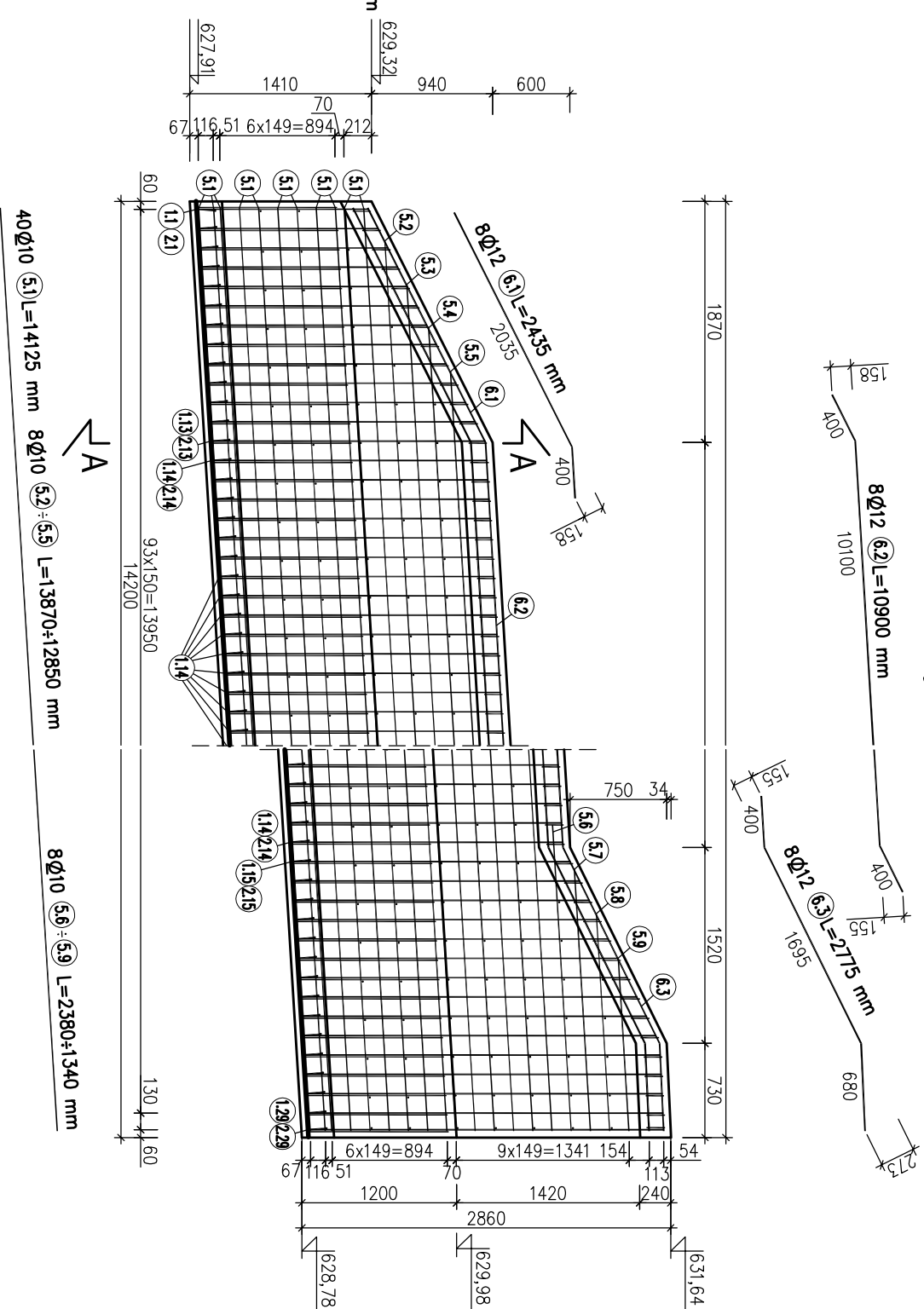
skala 1:25



Przekrój A-A

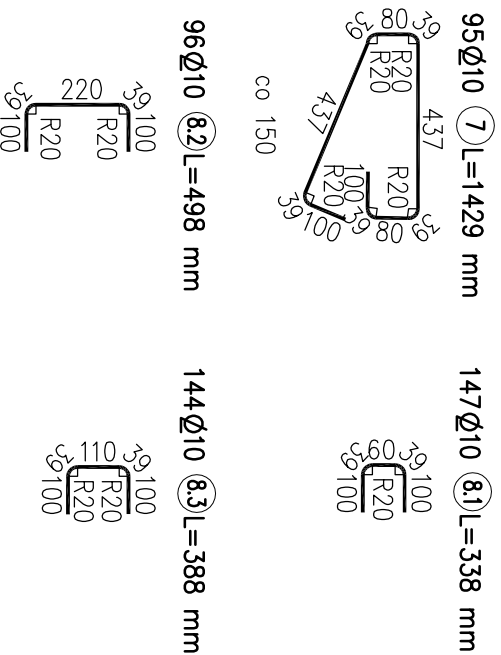


Przekrój B-B



Strzemiona

skala 1:25



Zestawienie stali

Nr	Liczba szt.	Średnica	a	Długość łączna m
1.1-1.13	13	12	1229±2029	10
1.14	67	12	2024	12
1.15-1.29	15	12	2064±2664	12
2.1-2.13	13	10	670±1470	10
2.14	67	10	1460	10
2.15-2.29	15	10	1505±2105	10
3	95	10	1439	10
4	95	10	1400	10
5.1-5.5	8	10	14125	10
5.6-5.9	8	10	13870±12850	10
6.1	8	12	2435	10
6.2	8	12	10900	10
6.3	8	12	2775	10
7	95	10	1429	10
8.1	147	10	338	10
8.2	96	10	498	10
8.3	144	10	388	10
Razem długość m				1384,391
Masa 1 mb kg				0,617
Masa wg średnic kg				854
Masa stali razem kg				1311

Beton ściany B30 - objętość 14,25 m³
Stal zbrojeniowa klasy A-IIIIN gat. BS1500W

Minimalna grubość otuliny do zbrojenia głównego – 50 mm
Promienie gięcia podano do powierzchni wewnętrznej prętów

Tytuł projektu Budowa ulicy Parkowej w Karpaczu.

Tytuł rysunku Zbrojenie ściany z prawej strony od km 0+291,03+0+305,90
Ściana nr 8

Projektant inż. Ryszard Jastrzębski

Opracował inż. Marcin Jastrzębski

Sprawił inż. Jan Szyszko

Nr umowy ZP/342/31/2008

Data 12.2008 r.

Skala 1:50

Nr rys. 15