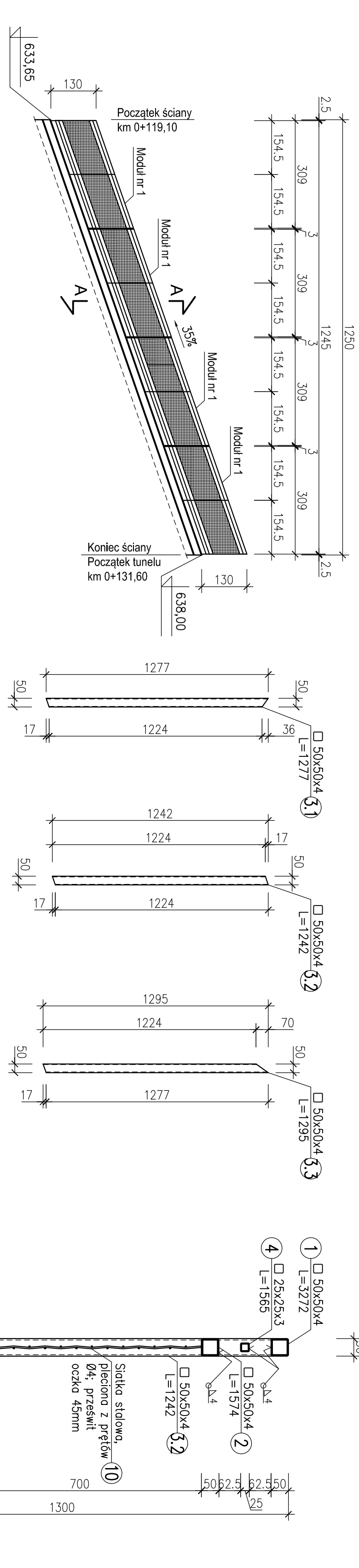
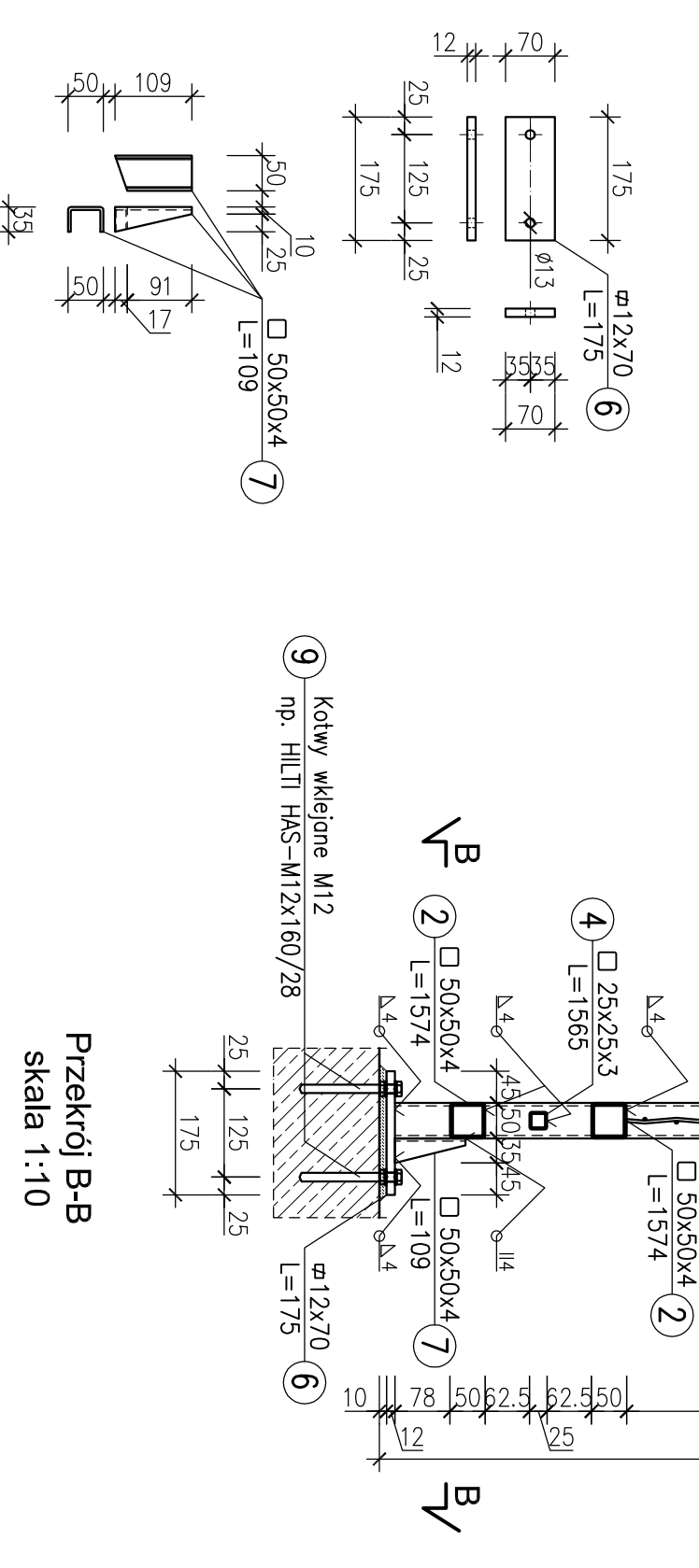


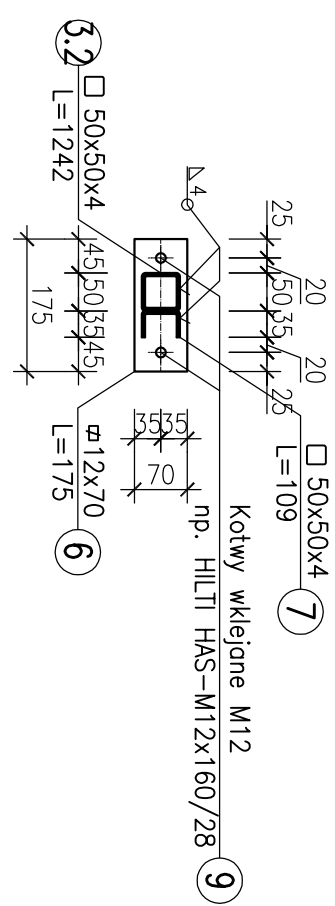
Balustrady ściany przed tunelem z lewej strony
 km 0+119.10-0+131.60
 skala 1:100



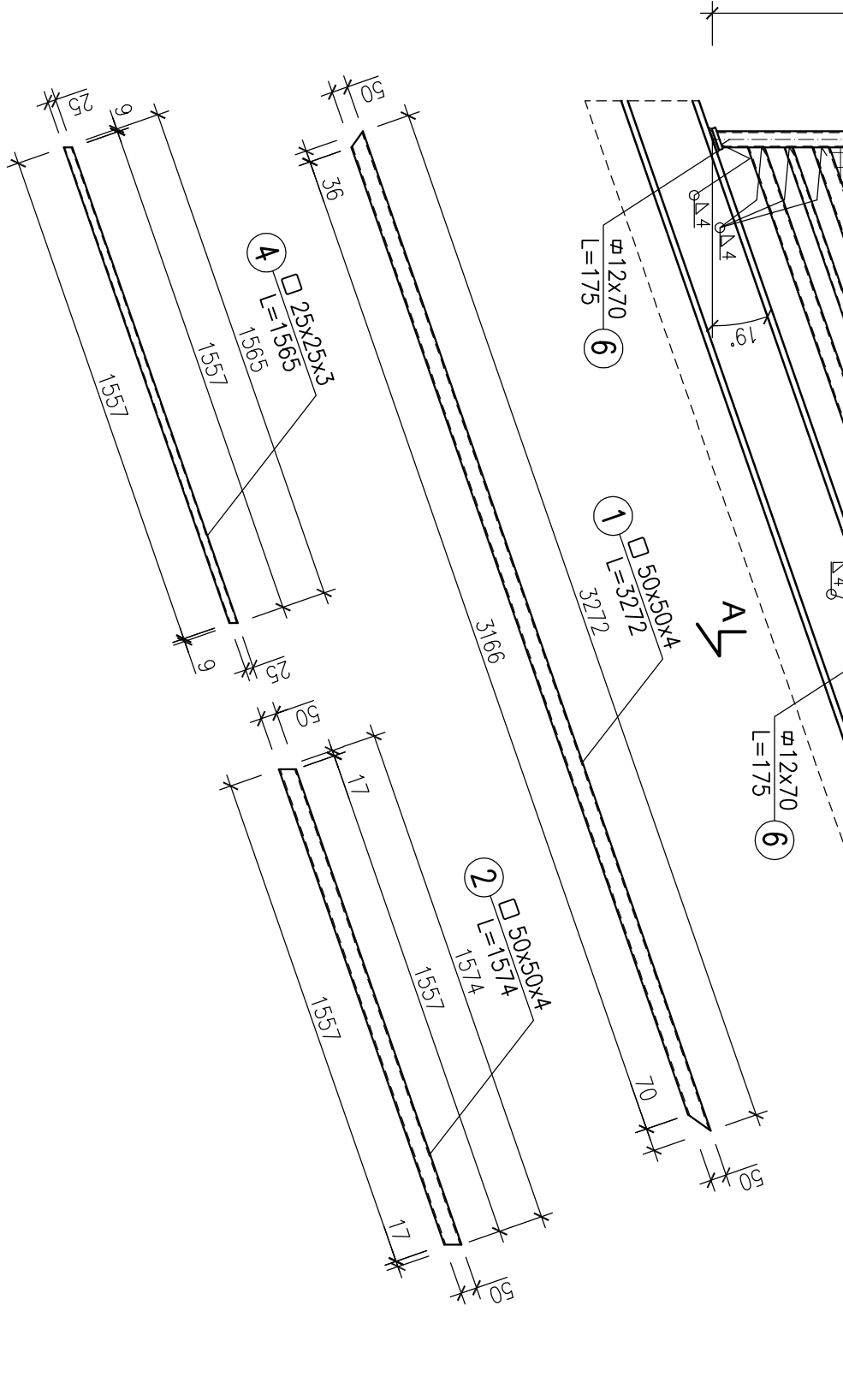
Przekrój A-A
 skala 1:10



Przekrój B-B
 skala 1:10



Przekrój A-A
 skala 1:10

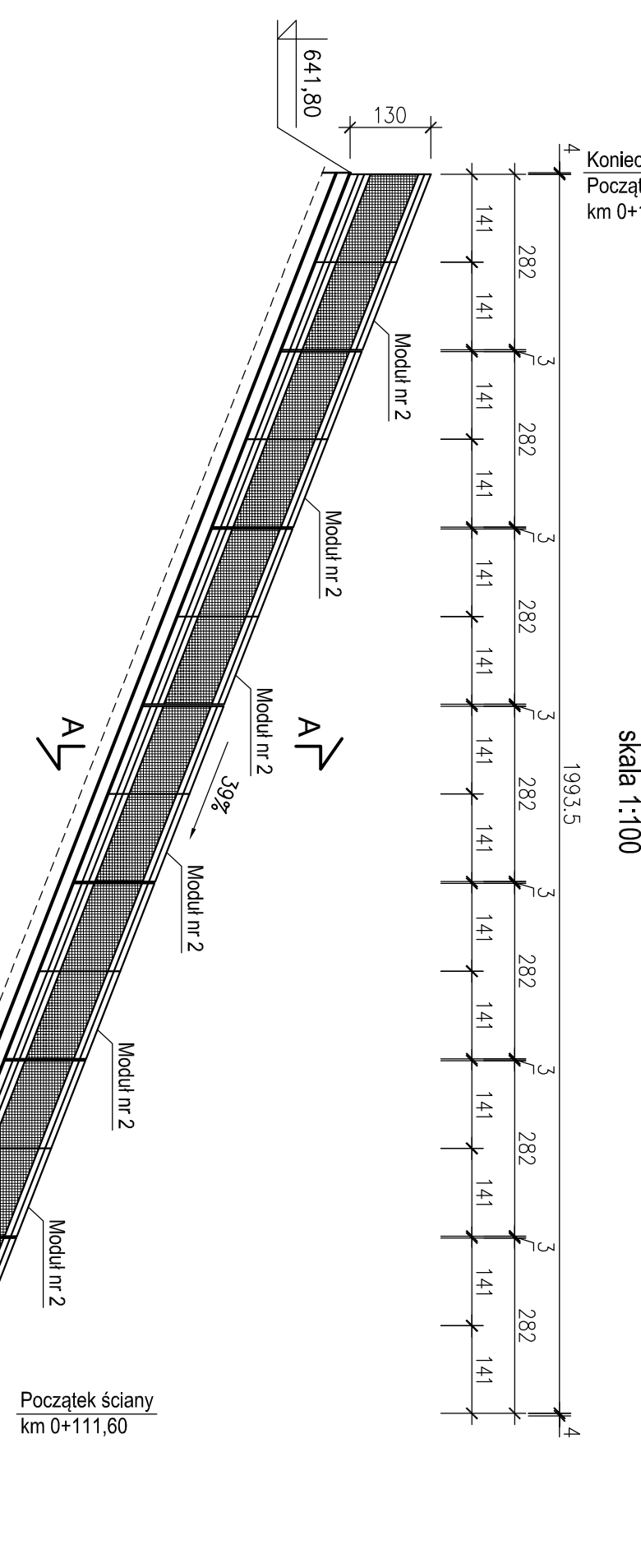


Zasilenie stali konstrukcyjnej balustrad - modul nr 1 szt.4

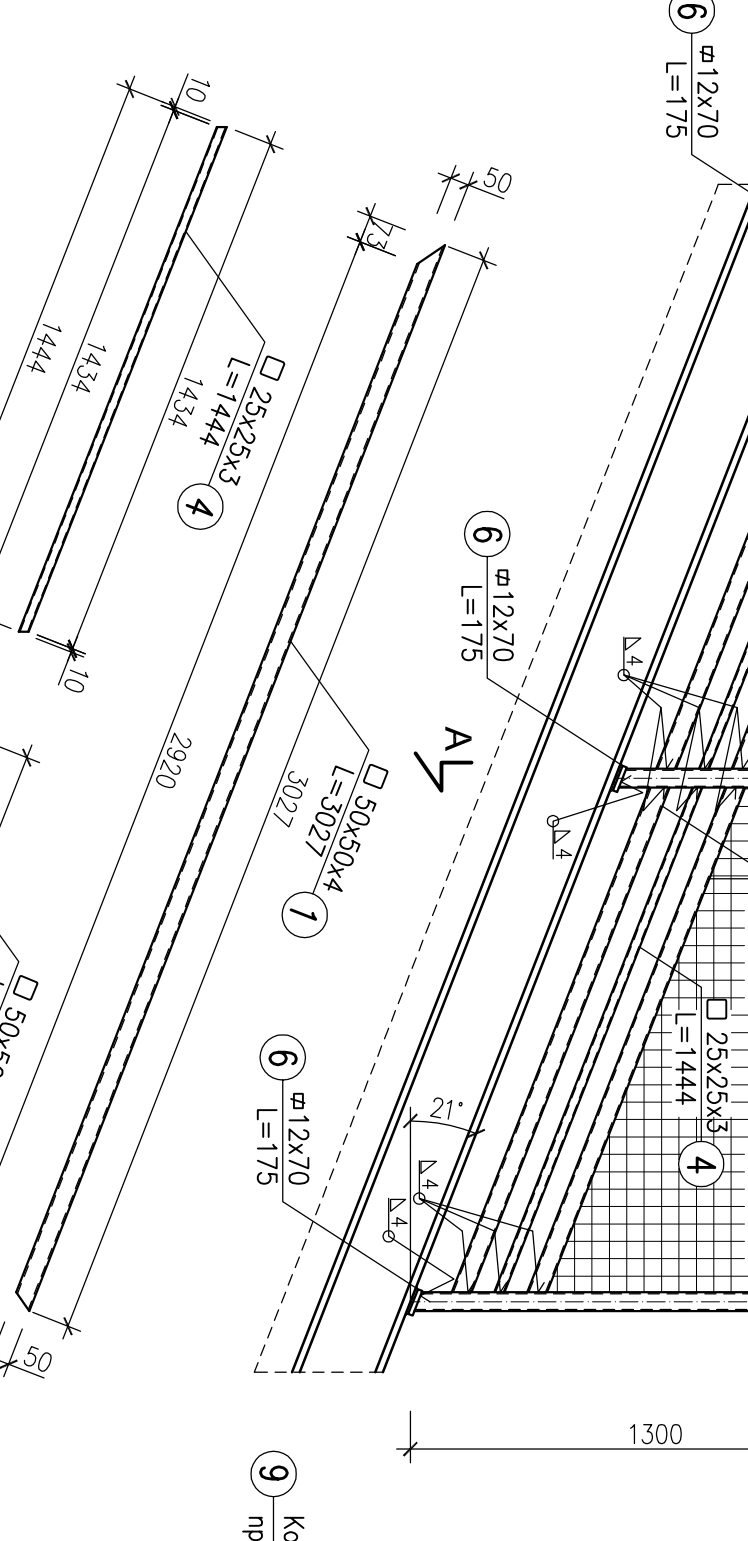
Nr elementu	Ilość sztuk	Nazwa i przekrój elementu [mm]	Długość 1 szt. [mm]	Długość łączna [m]	Masa 1 szt. [kg]	Masa łączna [kg]
1	4	Rura 50x50x4	3272	13,088	4,530	59,16
2	24	Słupek - Rura 50x50x4	1574	37,776	4,530	170,75
3	1	Słupek - Rura 50x50x4	1277	5,108	4,530	23,08
3.1	4	Słupek - Rura 50x50x4	1292	4,968	4,530	22,46
3.2	4	Słupek - Rura 50x50x4	1289	5,109	4,530	23,41
3.3	4	Słupek - Rura 50x50x4	1288	5,109	4,530	23,41
4	16	Rura 25x25x3	1565	25,040	1,530	38,31
5	-	-	-	-	-	-
6	12	Podstawy słupka - BL 12x70	175	2,100	6,594	13,85
7	12	Zdeko - fragment rury 50x50x4	109	1,308	4,530	5,91
8	-	-	-	-	-	-
Razem						585,98
Podatek na spoiny -1,8%						6,42
Łącznie						592,40

Nr elementu	Ilość sztuk	Nazwa i przekrój elementu [mm]	Długość 1 szt. [mm]	Długość łączna [m]	Masa 1 szt. [kg]	Masa łączna [kg]
9	24	Kotwa wklęzona M12 np. H4S-M12x160/28	160	3,840	0,888	3,41
10	8	Siatka plecionka 4x4 oczko 45mm	1	368,794	0,039	35,52

Ściana przed tunelem z prawej strony
 km 0+111.60-0+131.60
 skala 1:100



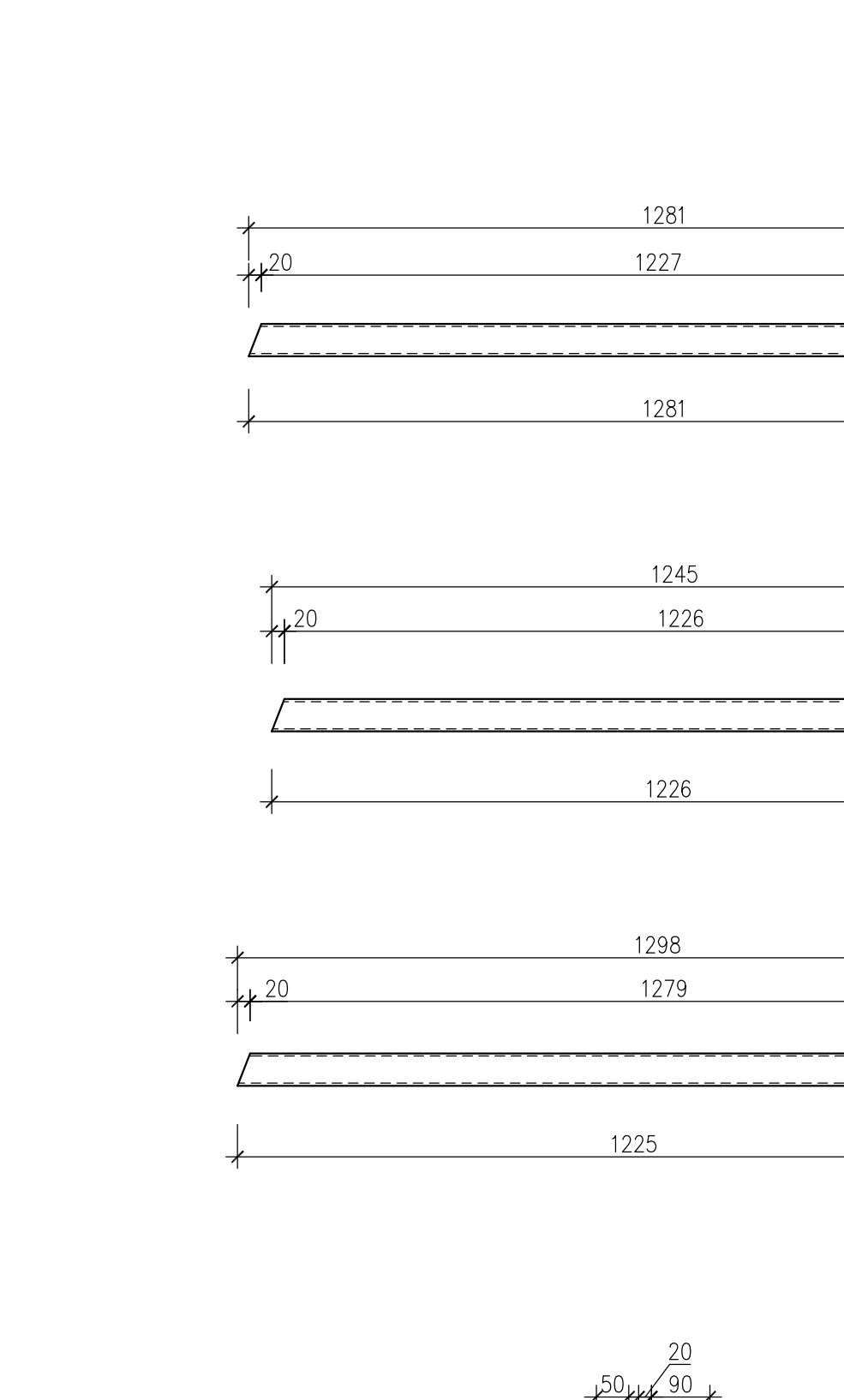
Modul nr 2, szt.7
 skala 1:20



Przekrój B-B
 skala 1:10



Przekrój A-A
 skala 1:10



Zasilenie stali konstrukcyjnej balustrad - modul nr 2 szt.7

Nr elementu	Ilość sztuk	Nazwa i przekrój elementu [mm]	Długość 1 szt. [mm]	Długość łączna [m]	Masa 1 szt. [kg]	Masa łączna [kg]
1	2	Rura 50x50x4	3027	21,189	4,530	95,77
2	42	Słupek - Rura 50x50x4	1453	61,026	4,530	275,94
3	1	Słupek - Rura 50x50x4	1281	8,967	4,530	40,53
3.1	7	Słupek - Rura 50x50x4	1285	8,715	4,530	39,38
3.2	7	Słupek - Rura 50x50x4	1286	9,095	4,530	41,07
3.3	7	Słupek - Rura 50x50x4	1287	9,095	4,530	41,07
4	28	Rura 25x25x3	1444	40,432	1,530	61,89
5	-	-	-	-	-	-
6	21	Podstawy słupka - BL 12x70	175	3,675	6,594	24,23
7	21	Zdeko - fragment rury 50x50x4	110	2,310	4,530	10,44
8	-	-	-	-	-	-
Razem						589,14
Podatek na spoiny -1,8%						10,60
Łącznie						599,74

Nr elementu	Ilość sztuk	Nazwa i przekrój elementu [mm]	Długość 1 szt. [mm]	Długość łączna [m]	Masa 1 szt. [kg]	Masa łączna [kg]
9	42	Kotwa wklęzona M12 np. H4S-M12x160/28	160	6,720	0,888	5,97
10	14	Siatka plecionka 4x4 oczko 45mm	1	589,184	0,039	58,35

Uwaga:
 no rozwinięciach pokazano wymiary zewnętrzne modułów balustrad.

Stal rur S235J2H
Stal prętów, blach i płaskowników S235J2G3

Tytuł projektu	Budowa ulicy Parkowej w Karpoczu.	Nr umowy	ZP/342/20/08
Tytuł rysunku	Tunel i ściany oporowe	Data	12.2008 r.
Projektant	Balustrady cz. 1		
Opracował	mgr inż. Maciej Przysiorski		
Sprawił	inż. Jan Szyzsko		

Projektant	inż. Ryszard Jastrzębski	Skala	1:100-1:20
Opracował	mgr inż. Maciej Przysiorski	Nr rys.	1:5
Sprawił	inż. Jan Szyzsko		