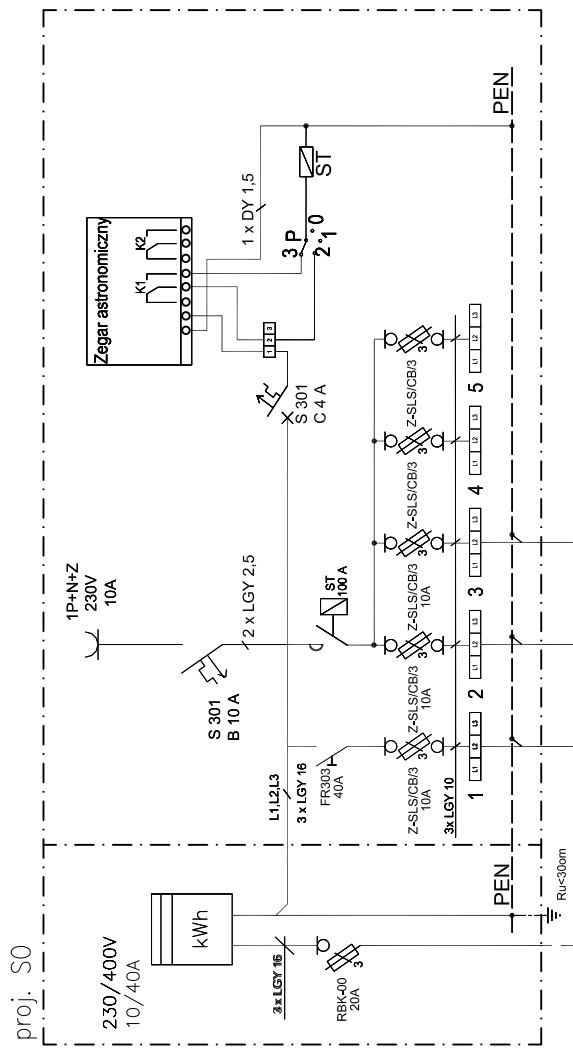
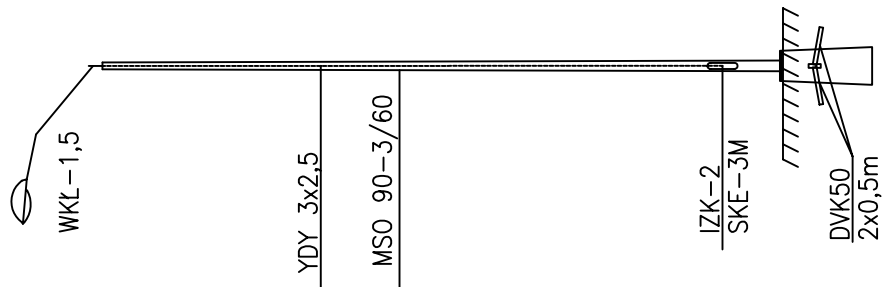
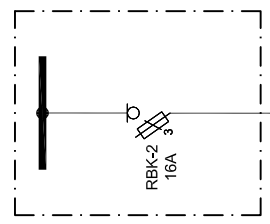


SZKIC SŁUPA
1:100

SGS-305/100

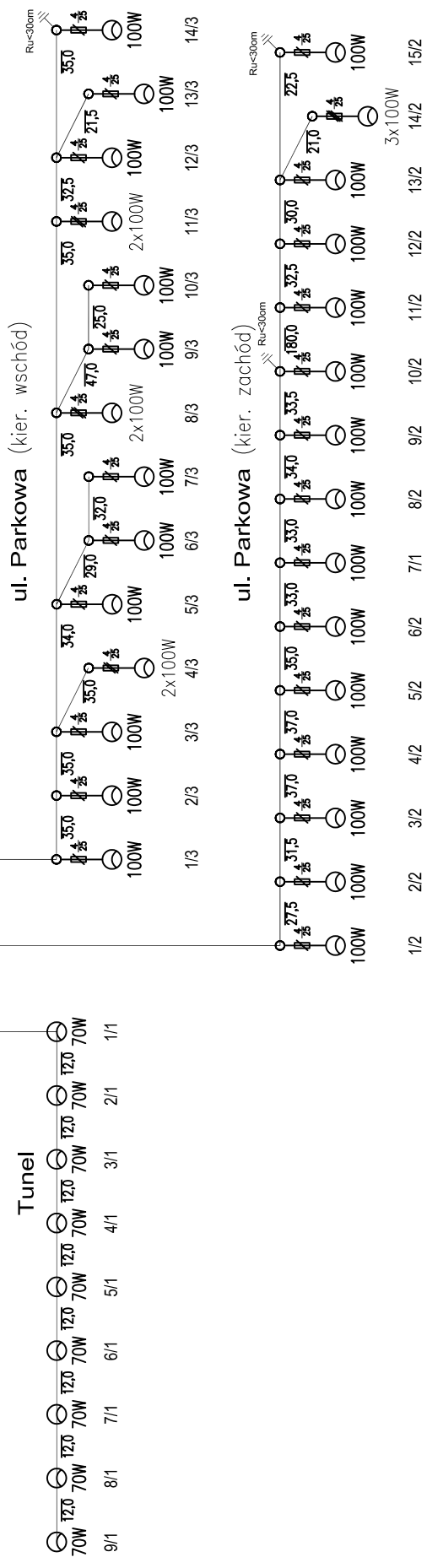


istn. stacja transf.
15/0,4 kV, nr PT 28134



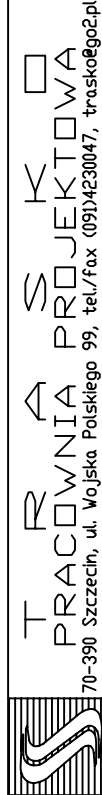
YAKY 4x25, L = 10, m

zasilanie ze stacji transf. PT 28134



Dane techniczne:

$P_i = P_s = 4,6 \text{ kW}$
 $U_n = 3 \text{ PEN } \sim 50\text{Hz}, 230/400\text{V}$
 $I_n = 7,1 \text{ A}$



STACJA PROJEKTOWA
70-390 Szczecin, ul. Wojska Polskiego 99, tel./fax (091)4230047, trasko@op.pl

NAZWA I ADRES OBIEKTU:	Budowa ulicy Parkowej w Karpaczu
NAZWA RYSUNKU:	SCHEMAT OŚWIETLENIA
RODZAJ OPRACOWANIA:	PROJEKT WYKONAWCZY
PROJEKTOWAŁ:	mgr inż. Tadeusz Pytel, upr. nr 16/Sz/89 specj. instalacje i sieci elektr.
SPRAWDZIŁ:	mgr inż. Eugeniusz Mlewski upr. nr 10/Sz/78 specj. instalacje i sieci elektr.
BRANŻA:	ELEKTRYCZNA
DATA:	wrzesień 2008
SKALA:	--
RYS. NR:	2

Prawa autorskie zastrzeżone. Projekt ten jest chroniony prawem zgodnie z ustawą o prawie autorskim. Kopowanie, powielanie, odstepowanie i dokonywanie zmian bez zgody autora jest zabronione i podlega karze.