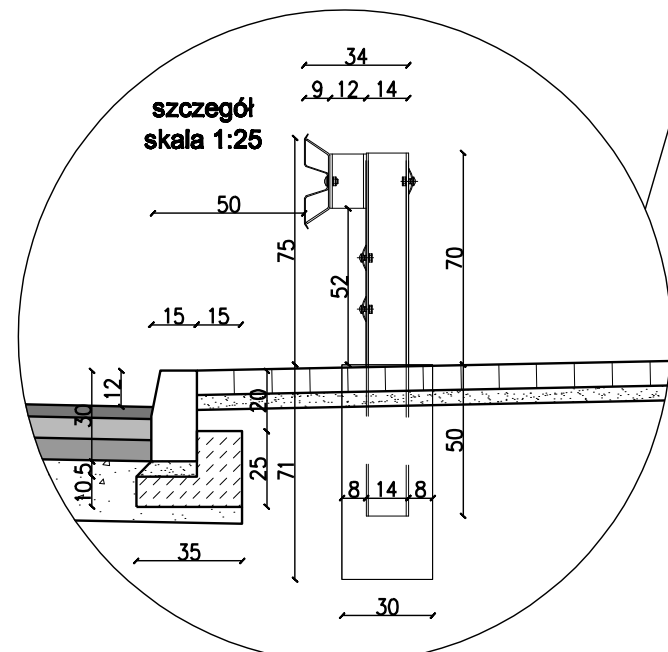
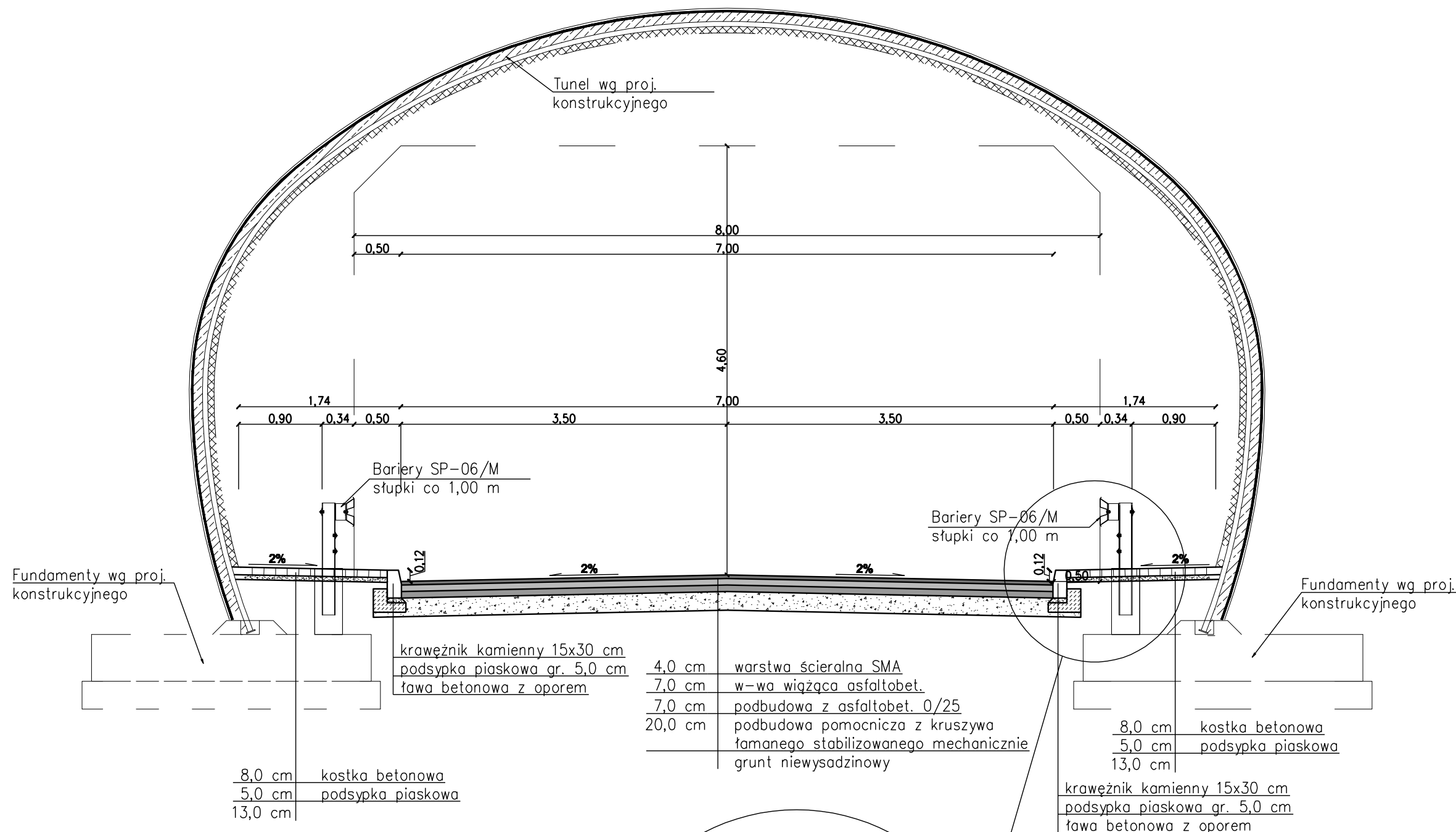


Przekroje normalne skala 1:50




8,0 cm kostka betonowa
5,0 cm podsypka piaskowa
13,0 cm

krawężnik kamienny 15x30 cm
podsypka piaskowa gr. 5,0 cm
ława betonowa z oporem

4,0 cm warstwa ścierna SMA
7,0 cm w-wa wiążąca asfaltobet.
7,0 cm podbudowa z asfaltobet. 0/25
20,0 cm podbudowa pomocnicza z kruszywą łamanego stabilizowanego mechanicznie
grunt niewysadzinowy

8,0 cm kostka betonowa
5,0 cm podsypka piaskowa
13,0 cm

krawężnik kamienny 15x30 cm
podsypka piaskowa gr. 5,0 cm
ława betonowa z oporem

 TRASKO PRACOWNIA PROJEKTOWA 70-390 Szczecin, ul. Wojska Polskiego 99, tel./fax (091)4230047, trasko@go2.pl			
NAZWA I ADRES OBIEKTU:		Budowa ulicy Parkowej w Karpaczu	
NAZWA RYSUNKU:		Przekroje normalne - cz. 4	
RODZAJ OPRACOWANIA:		PROJEKT WYKONAWCZY	
PROJEKTOWAŁ:		tech. ZYGMUNT SOBOLEWSKI upr. nr 270/Sz/86 specj. konstr. inż. w zakresie dróg	
OPRACOWAŁ:		mgr inż. Łukasz Mezydło	
BRANŻA: DROGOWA		DATA: luty 2009	SKALA: 1:50
RYS. NR: 7			
Nr dokumentacji: 23-2008		Prawa autorskie zastrzeżone. Projekt ten jest chroniony prawem zgodnie z ustawą o prawie autorskim. Kopiowanie, powielanie, odstępowanie i dokonywanie zmian bez zgody autora jest zabronione i podlega karze.	