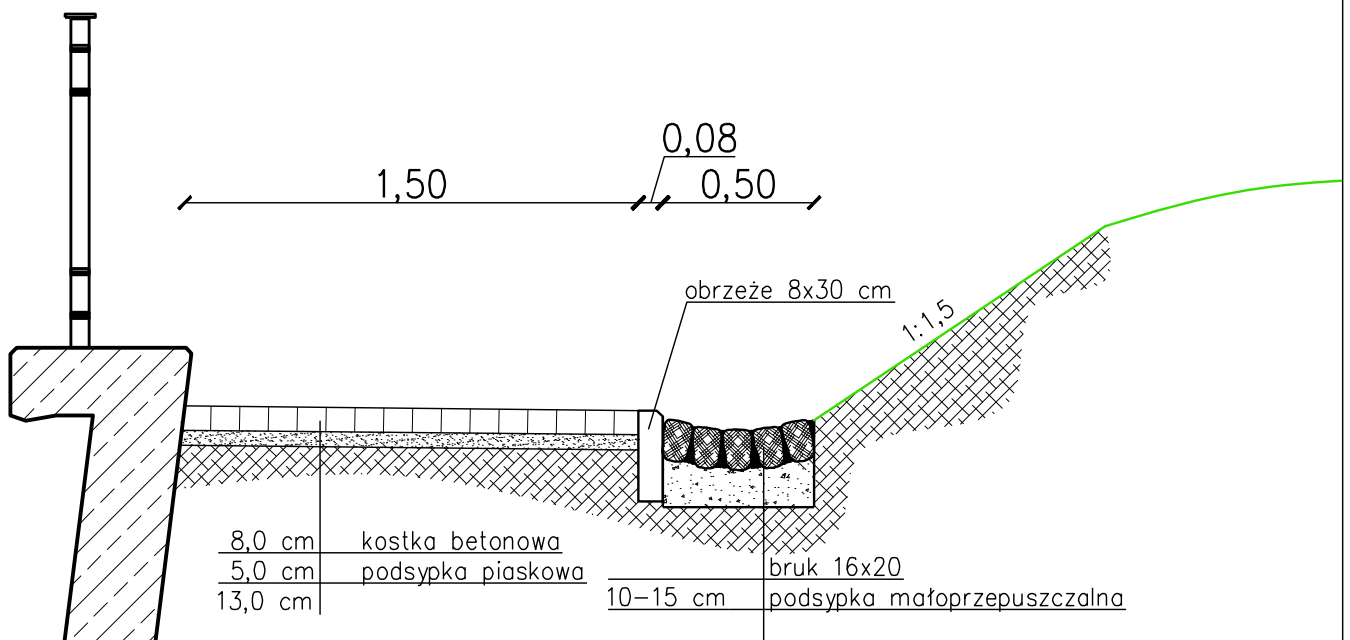
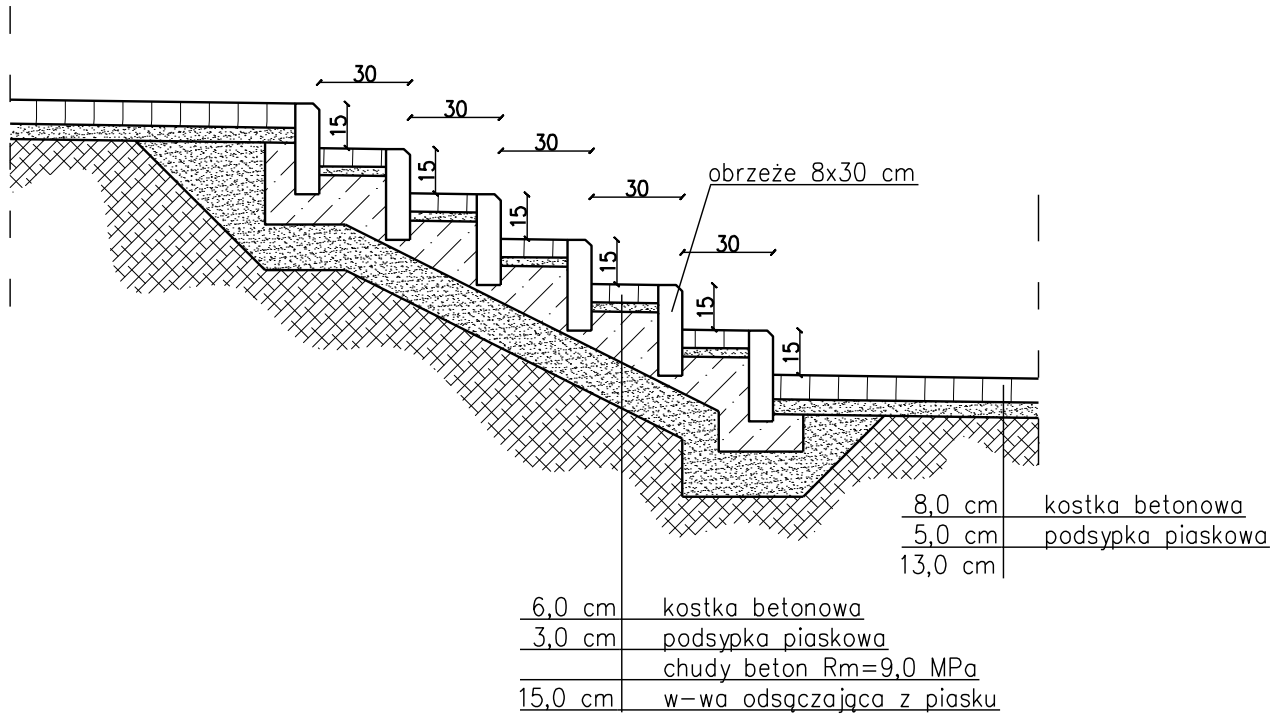


# Przekrój schodów skala 1:25



**T R A S K O**  
PRACOWNIA PROJEKTOWA  
70-390 Szczecin, ul. Wojska Polskiego 99, tel./fax (091)4230047, trasko@go2.pl

NAZWA I ADRES OBIEKTU:	Budowa ulicy Parkowej w Karpaczu		
NAZWA RYSUNKU:	Przekrój schodów		
RODZAJ OPRACOWANIA:	PROJEKT WYKONAWCZY		
PROJEKTOWAŁ:	tech. ZYGMUNT SOBOLEWSKI upr. nr 270/Sz/86 specj. konstr. inż. w zakresie dróg		
OPRACOWAŁ:	mgr inż. Łukasz Mężydło		
BRANŻA: DROGOWA	DATA: luty 2009	SKALA: 1:25	RYS. NR: 8
Nr dokumentacji: 23-2008	Prawa autorskie zastrzeżone. Projekt ten jest chroniony prawem zgodnie z ustawą o prawie autorskim. Kopiowanie, powielanie, odstępowanie i dokonywanie zmian bez zgody autora jest zabronione i podlega karze.		