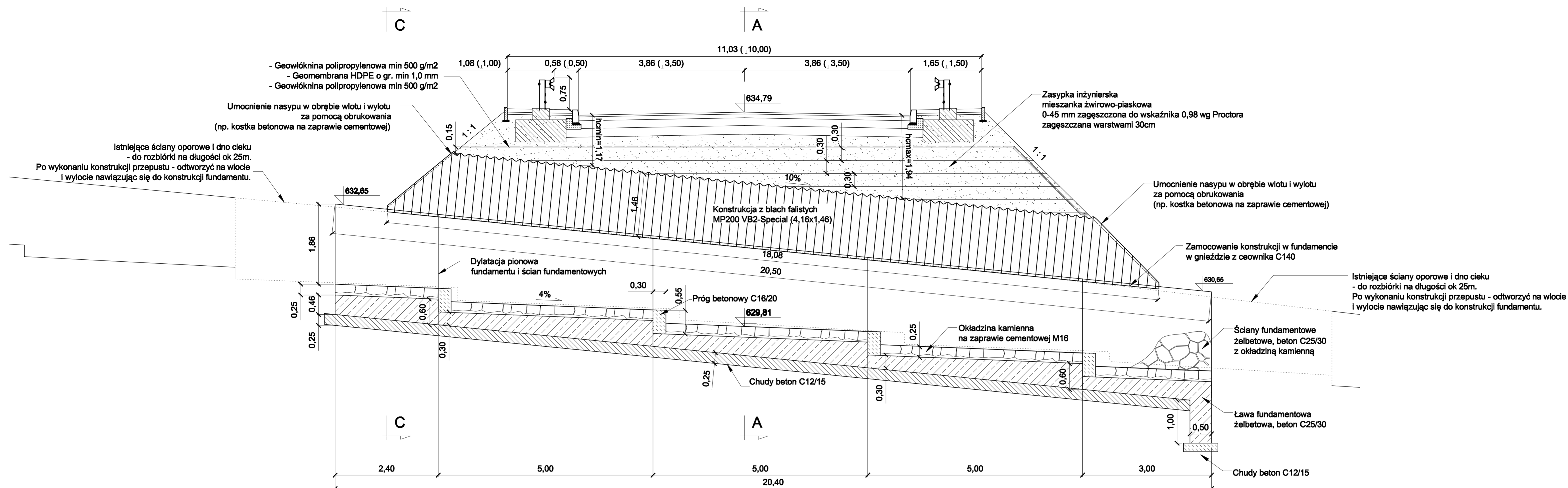
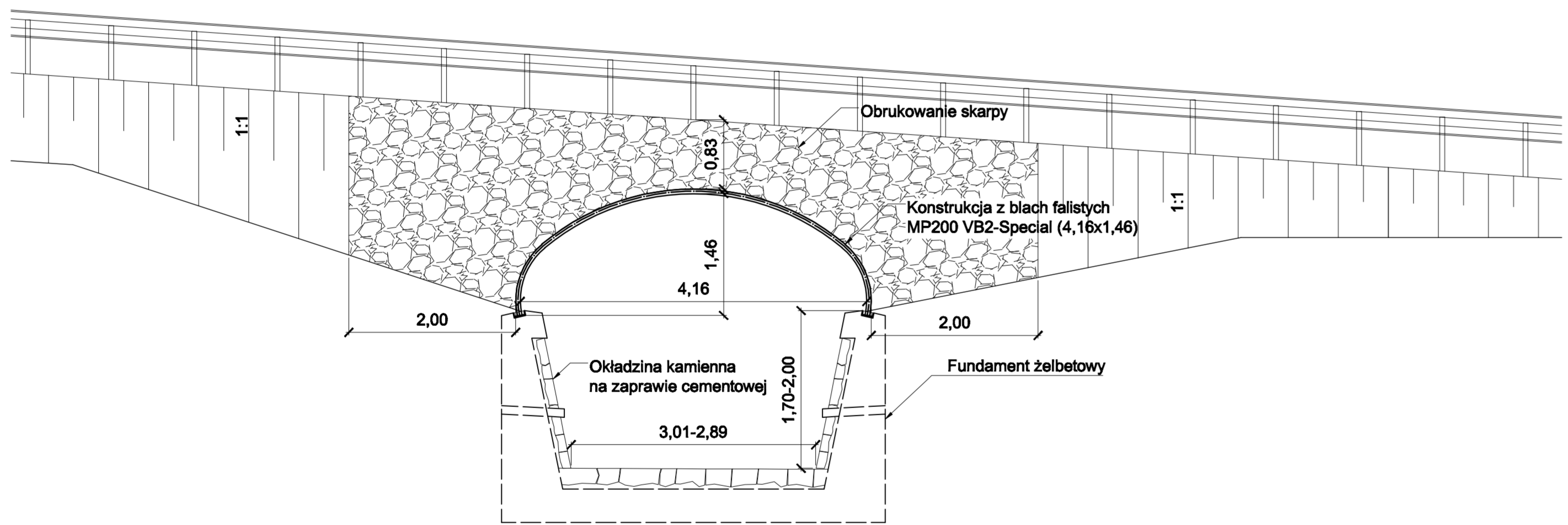


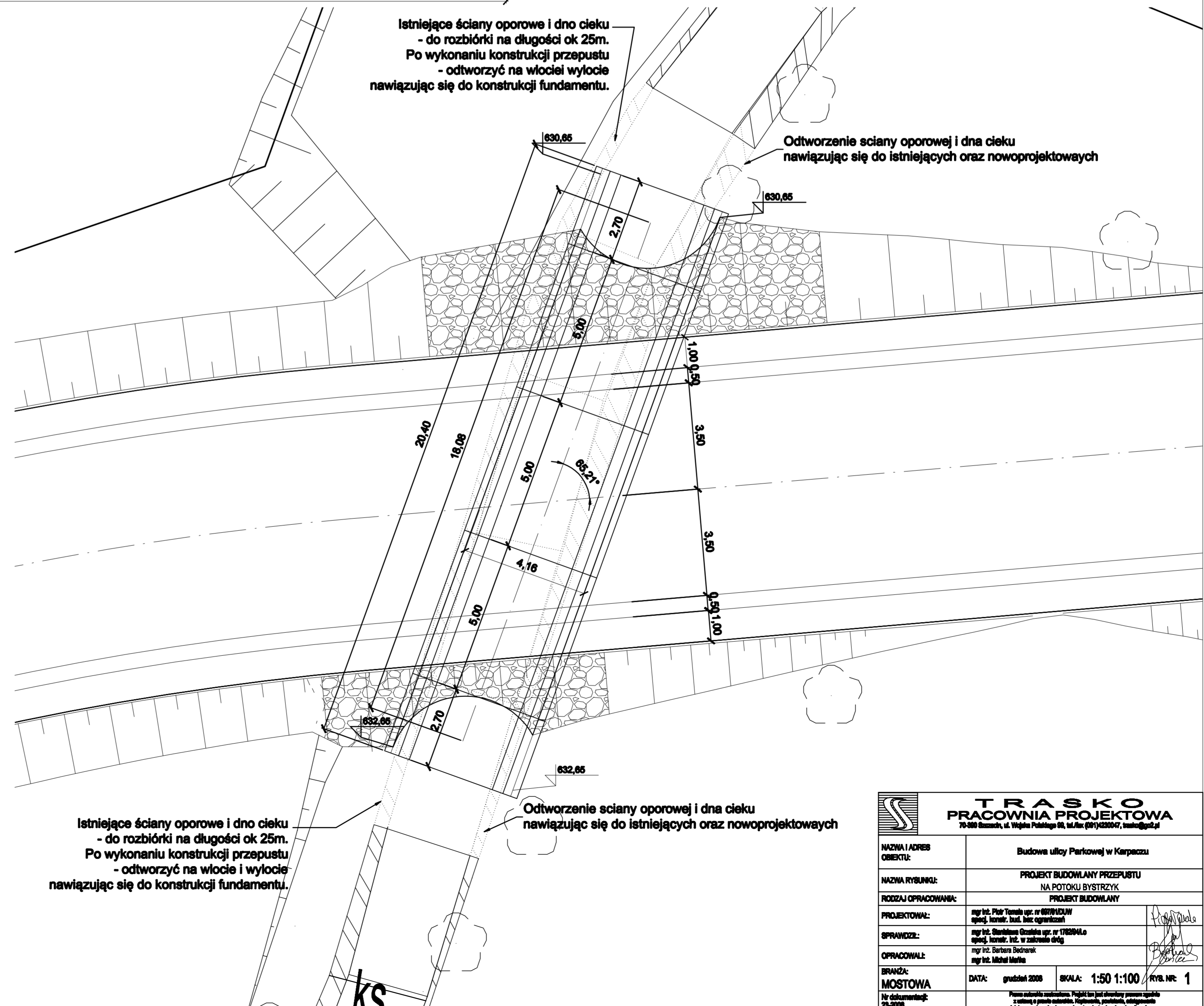
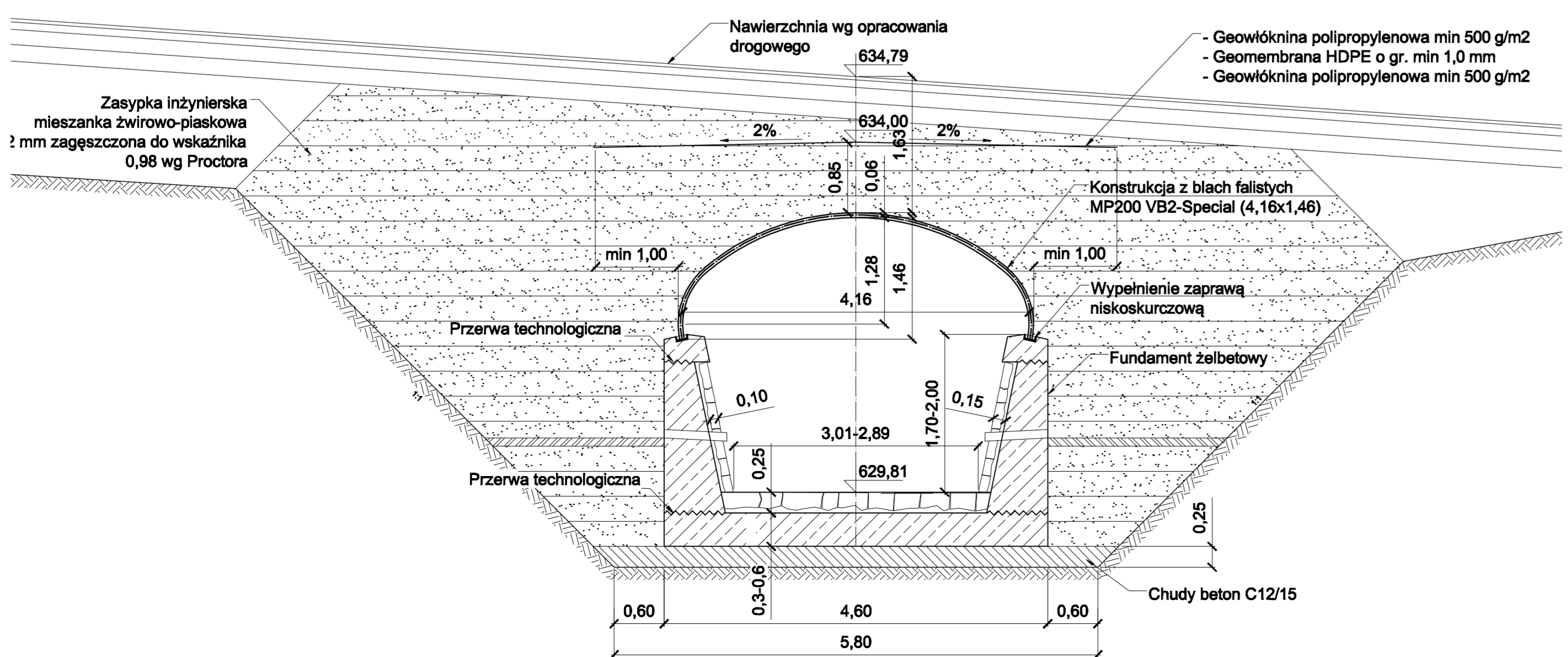
Przekrój podłużny B-B



Widok z boku (wlot) C-C



Przekrój poprzeczny A-A



TRASKO PRACOWNIA PROJEKTOWA 70-000 Białystok, ul. Wolności 104a, tel. 85 619 22 00, www.trasko.pl	
NAZWA I ADRES OBIEKTU: Budowa ulicy Parkowej w Karpaczu	PROJEKT BUDOWANY PRZEPUSTU NA POTOKU BYSTRZYK
NAZWA I ADRES OBIEKTU: PROJEKT BUDOWANY PRZEPUSTU NA POTOKU BYSTRZYK	PROJEKT BUDOWANY
RODZAJ OPRACOWANIA: PROJEKT BUDOWANY	PROJEKT BUDOWANY
PROJEKTOWAŁ: mgr inż. Piotr Tomaszewski, mgr inż. Michał Kozłowski, mgr inż. Sławomir Góralczyk	mgr inż. Piotr Tomaszewski, mgr inż. Michał Kozłowski, mgr inż. Sławomir Góralczyk
SPRAWDZIŁ: mgr inż. Sławomir Góralczyk, mgr inż. Sławomir Góralczyk	mgr inż. Sławomir Góralczyk, mgr inż. Sławomir Góralczyk
OPRACOWAŁ: mgr inż. Sławomir Góralczyk, mgr inż. Sławomir Góralczyk	mgr inż. Sławomir Góralczyk, mgr inż. Sławomir Góralczyk
BRANŻA: MOSTOWA	DATA: grudzień 2008
WYKONAWCA: TRASKO	SKALA: 1:50 1:100
WYKONAWCA: TRASKO	WYKONAWCA: TRASKO