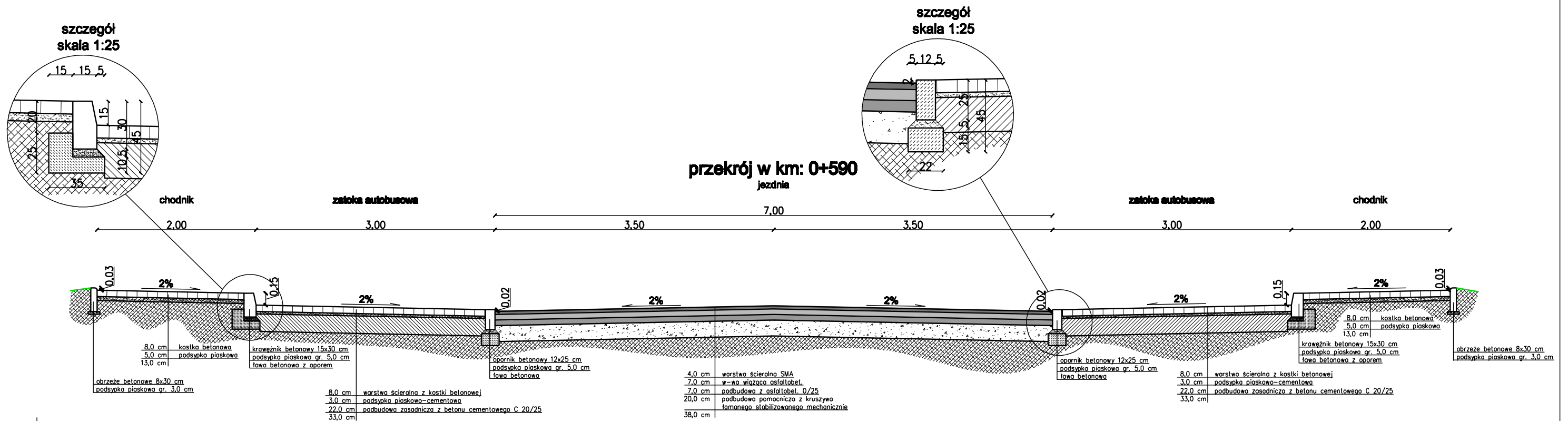
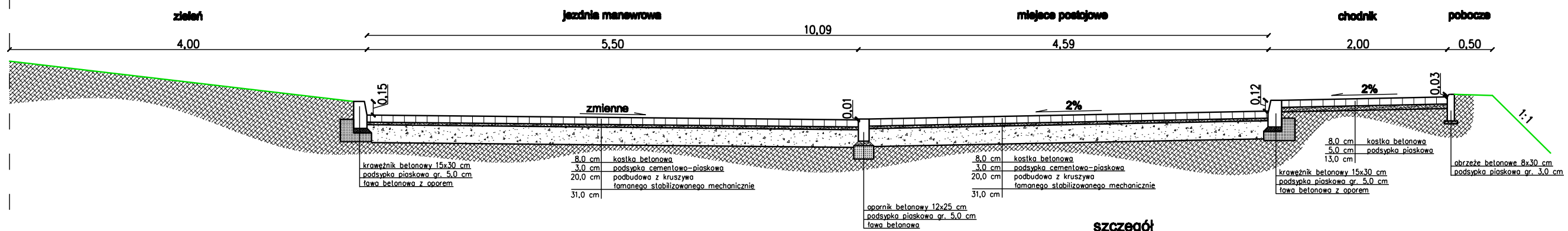


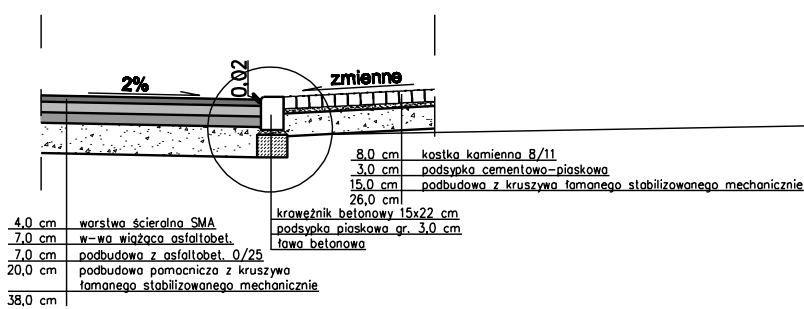
Przekroje normalne skala 1:50



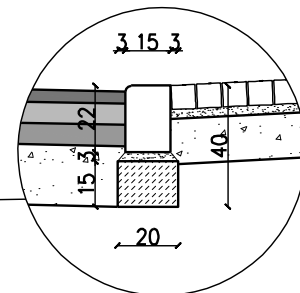
przekrój na parkingu o kształcie koła



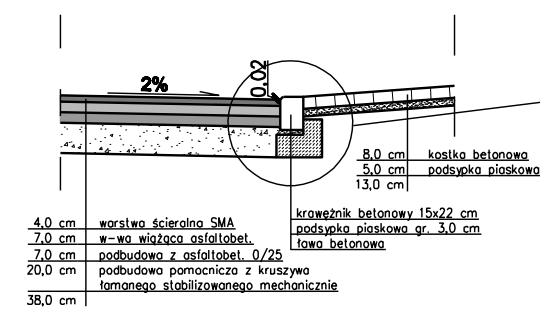
przekrój zjazdu indywidualnego



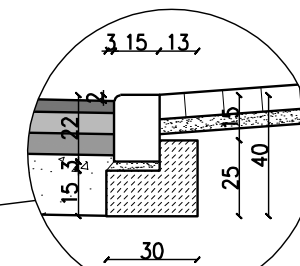
szczegół skala 1:25



przekrój na przejściu dla pieszych



szczegół skala 1:25



<p>TRASKO PRACOWNIA PROJEKTOWA 70-390 Szczecin, ul. Wojska Polskiego 99, tel./fax (091)4230047, trasko@go2.pl</p>	
NAZWA I ADRES OBIEKTU:	Budowa ulicy Parkowej w Karpaczu
NAZWA RYSUNKU:	Przekroje normalne II
RODZAJ OPRACOWANIA:	PROJEKT BUDOWLANY
PROJEKTOWAŁ:	tech. ZYGMUNT SOBOLEWSKI upr. nr 270/Sz/86 specj. konstr. inż. w zakresie dróg
SPRAWDZIŁA:	mgr inż. ROMAN SIEMCZYK upr. nr 149/Sz/87 specj. konstr. inż. w zakresie dróg
OPRACOWAŁ:	mgr inż. Łukasz Mezydło
BRANŻA: DROGOWA	DATA: grudzień 2008 SKALA: 1:50 RYS. NR: 3
Nr dokumentacji: 23-2008	Prawa autorskie zastrzeżone. Projekt ten jest chroniony prawem zgodnie z ustawą o prawie autorskim. Kopiowanie, powielanie, odstępowanie i dokonywanie zmian bez zgody autora jest zabronione i podlega karze.