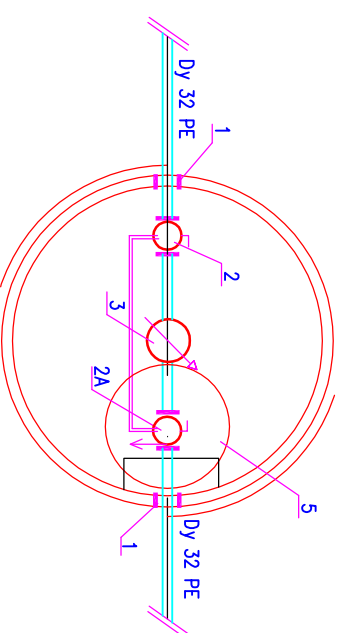
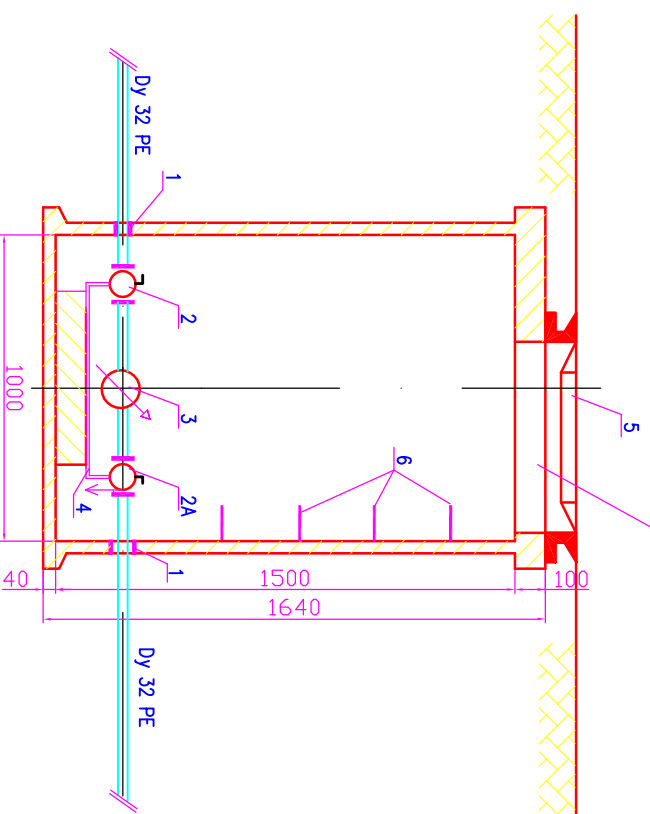


STUDNIA WODOMIERSZOWA SW

Skala 1:25

STUDNIA Z POLIMEROBETONU LUB POLETYLENU Ø 1000



1. Tuleja mechaniczna BEULLCO
2. Zawór odcinający kulowy dn 25
- 2A. Zawór zwrotny z odwodnieniem
3. Wodomierz skrzydełkowy jednostrumieniowy DN 25
4. Konsola
5. Właz typu WĄŁCZ typu ciężkiego
6. Stopnie żeliwne wg. potrzeb

UWAGA:
ZABUDOWĘ WODOMIERZA WYKONAĆ ZGODNIE Z PN-ISO 4064--2 Ad1

NAZWA I ADRES DIREKTU:	PRACOWNIA ARCHITECTOWA 70-390 Szczecin, ul. Wojska Polskiego 99, tel./fax (091)4230047, trasko@go2.pl		
BRANŻA:	SANITARNA BUDOWA I PRZEBUDOWA SIECI GAZOWEJ WODOCIEGOWEJ KANALIZACJI SANITARNEJ I DESZCZOWEJ WRAZ Z PRZYŁĄCZAMI		
NAZWA RYSUNKU:	STUDNIA WODOMIERSZOWA		
RODZAJ PRACOWANIA:	PROJEKT BUDOWLANY		
PROJEKTOWAŁ:	mgr inż. MAŁGORZATA SZALEWICZ upr. nr 91/Sz/2002 specj. sieci i instalacje sanit.		
SPRAWDZIŁ:	ANTONI SĄGANDWICZ upr. nr 35/Sz/77 specj. konstr. inż. w zakresie dróg		
BRANŻA:	DATA:	SKALA:	RYS. NR:
SANITARNA	grudzień 2008	1:25	9
Nr dokumentacji:	Praca autorskie zastrzeżone. Projekt ten jest chroniony prawem zgodnie z ustawą o prawie autorskim. Kopowanie, powielanie, odstępowanie i dokonywanie zmian bez zgody autora, jest zabronione i podlega karze.		
23-2008			