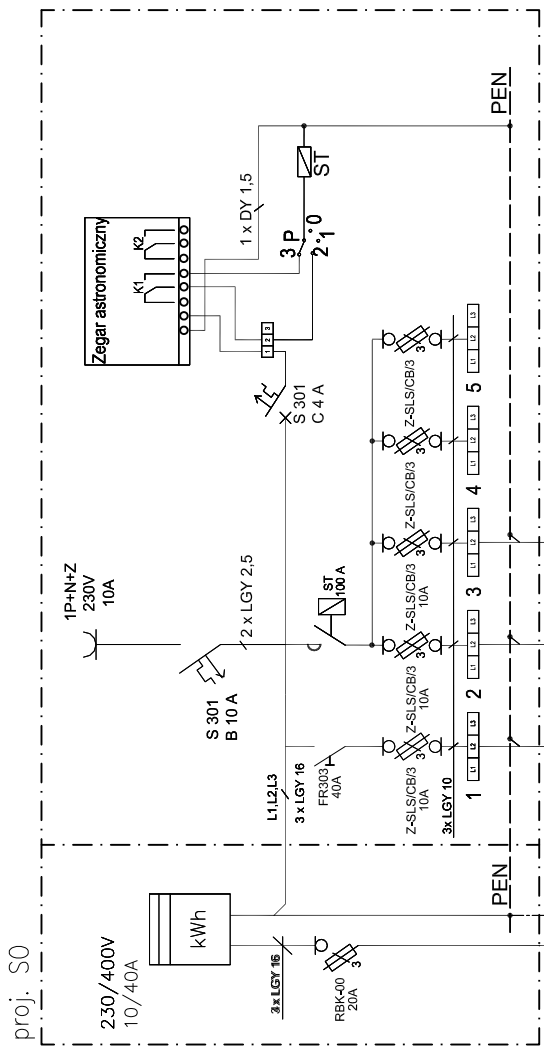
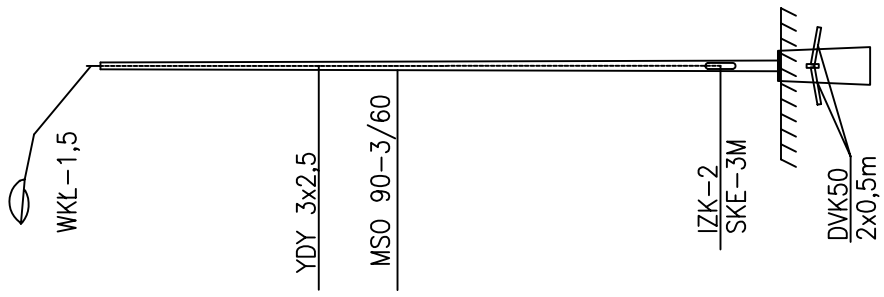
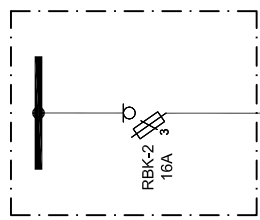


SZKIC SŁUPA
1:100

SGS-305/100

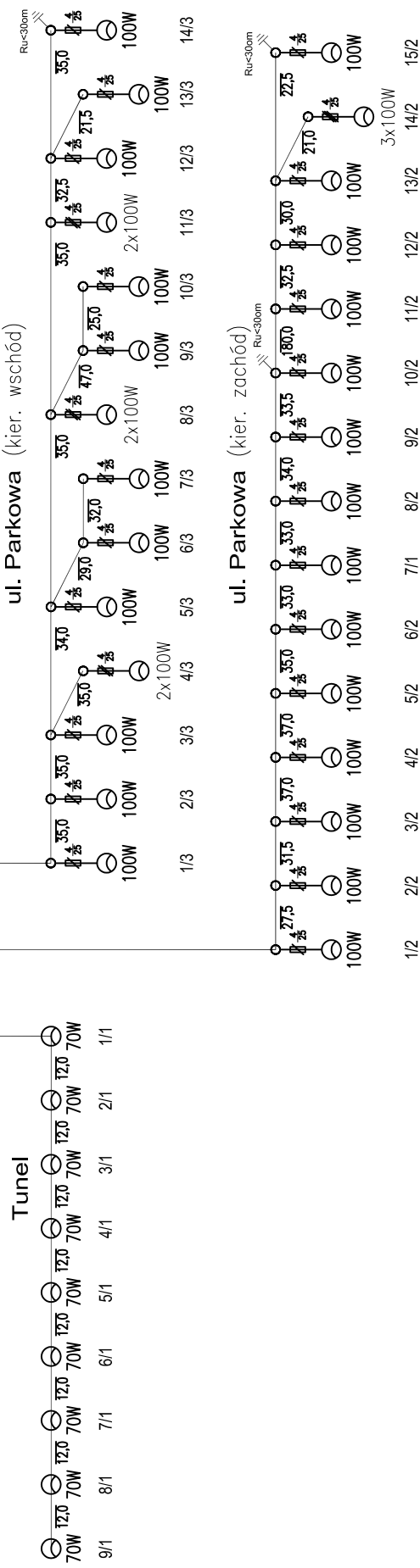


istn. stacja transf.
15/0,4 kV, nr PT 28134



YAKY 4x25, L = 10, m

zasilanie ze stacji transf. PT 28134



	PRACOWNIA PROJEKTOWA 70-390 Szczecin, ul. Wojska Polskiego 99, tel./fax (091)4230047, trasko@goc.pl	
	NAZWA I ADRES OBIEKTU:	Budowa ulicy Parkowej w Karpaczu
NAZWA RYSUNKU:	SCHEMAT OŚWIETLENIA	
RODZAJ OPRACOWANIA:	PROJEKT BUDOWLANY	
PROJEKTOWAŁ:	mgr inż. Tadeusz Pytel, upr. nr 16/Sz/89 specj. instalacje i sieci elektr.	
SPRAWDZIŁ:	mgr inż. Eugeniusz Mlewski upr. nr 10/Sz/78 specj. instalacje i sieci elektr.	
BRANŻA:	DATA: wrzesień 2008	SKALA: --
ELEKTRYCZNA	RYS. NR: 2	Prava autorskie zastrzeżone. Projekt ten jest chroniony prawem zgodnie z ustawą o prawie autorskim. Kopowanie, powielanie, odstepowanie i dokonywanie zmian bez zgody autora jest zabronione i podlega karze.