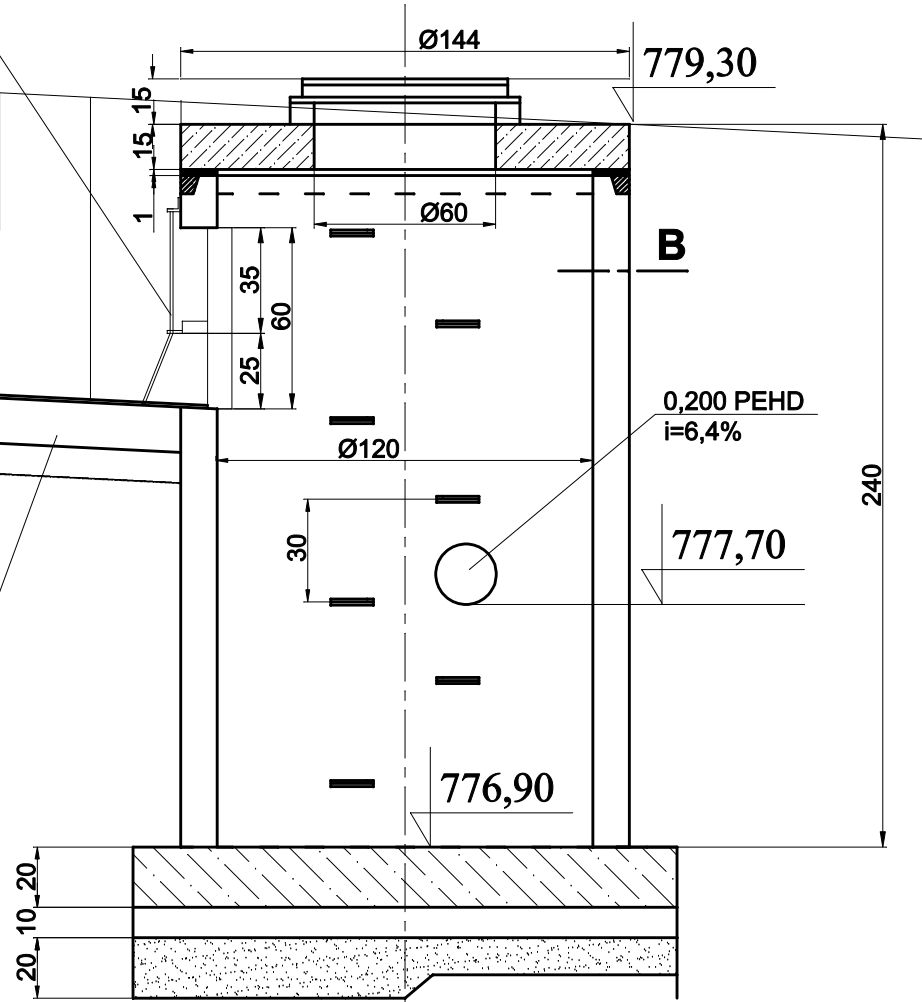


Krata z prętów Ø10mm,
rozstaw prętów co 60mm

A - A

B

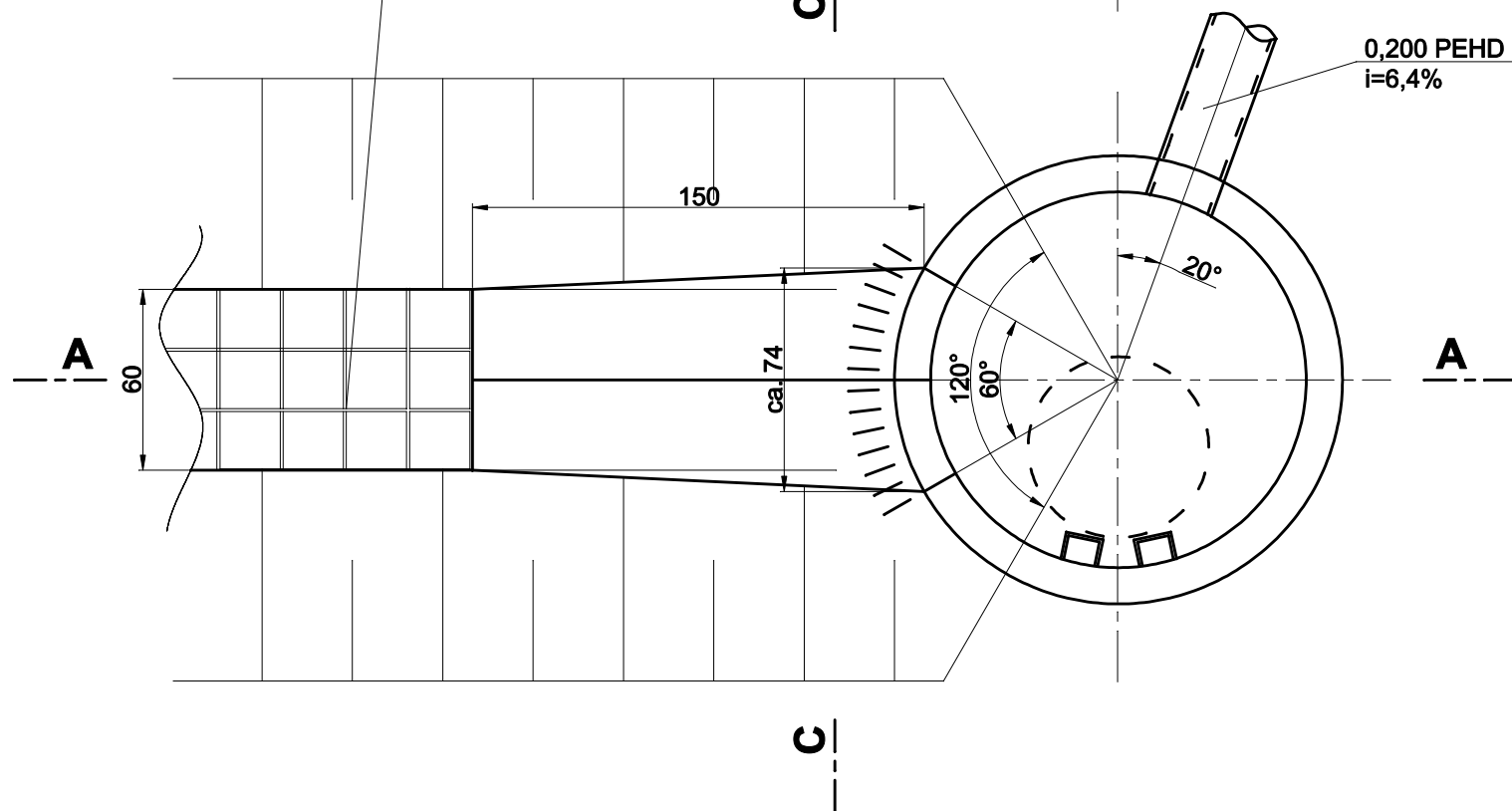
wyprofilowac beton B20 gr. 15cm
zbrojony włóknami rozproszonymi
polipropylenowymi
na podsypce piask. gr. 10cm



bruk kamienny gr. 20cm
na betonie 15cm

B - B

C

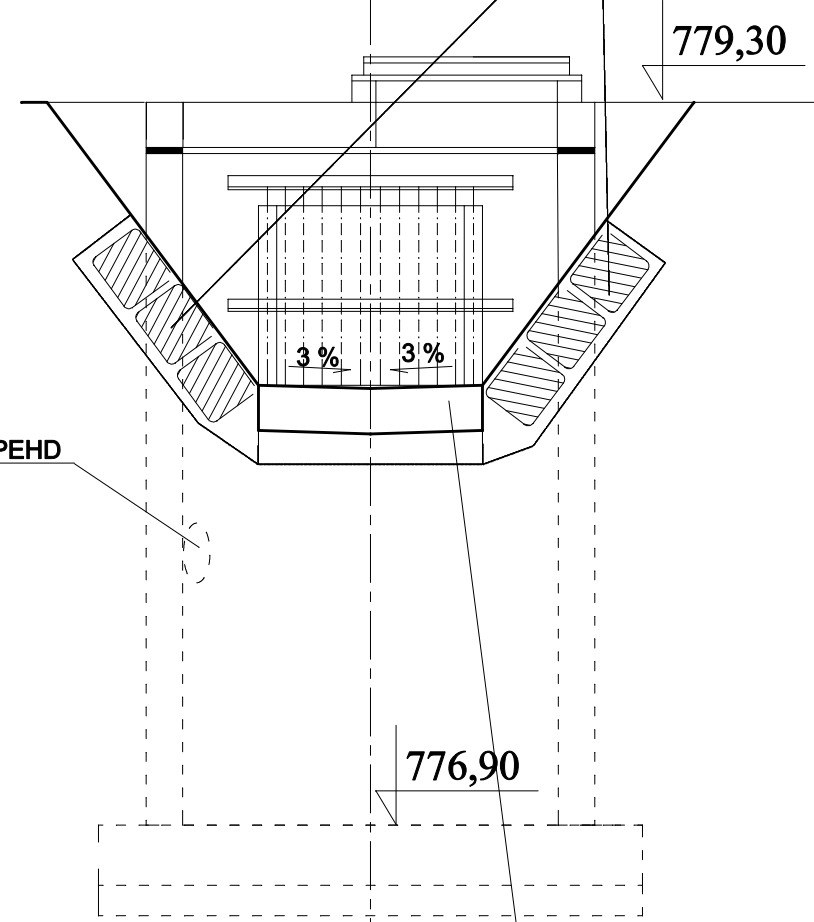


umocnienie
brukiem kamiennym gr. 20cm
na zaprawie cementowej

C - C

0,200 PEHD
i=6,4%

wyprofilowac beton B20 gr. 15cm
zbrojony włóknami rozproszonymi
polipropylenowymi
na podsypce piask. gr. 10cm



PROJEKT BUDOWLANY		
Inwestycja	PRZEBUDOWA UL. STRAŻACKIEJ, OLIMPIJSKIEJ I CZĘŚCI GIMNAZJALNEJ w KARPACZU	
Inwestor	MIASTO KARPACZ UL. KONSTYTUCJI 3 MAJA 54, 58-540 KARPACZ	
Adres Inwestycji	UL. STRAŻACKA, OLIMPIJSKA, GIMNAZJALNA w KARPACZU.	
Branża	INSTALACJE SANITARNE	RYS. nr. 7S.
Projektował	inż. GRZEGORZ SUŁKOWSKI, zam. Kamienna Góra Upr. bud. do proj. bez ogr. w specjaln. inst. sanitarne Nr ewid. 591/01/DUW. Członek PIIB nr DOŚ/IS/0069/02	SKALA
Sprawdził	inż. JACEK SMOLEŃ, zam. Boguszów-Gorce Upr. bud. do proj. bez ogr. w specjaln. inst. sanitarne Nr ewid. 687/01/DUW. Członek PIIB nr DOŚ/IS/1059/02	Data wrzesień 2008
Nazwa rysunku	RYSUNEK IDEOWY KRATY Z OSADNIKIEM Kr.	