

istniejąca kanalizacja deszczowa
PCV160 na głębokości ok 200cm ppt

PCVd113 $i=0,5\%$

604,60
602,10 Sd2

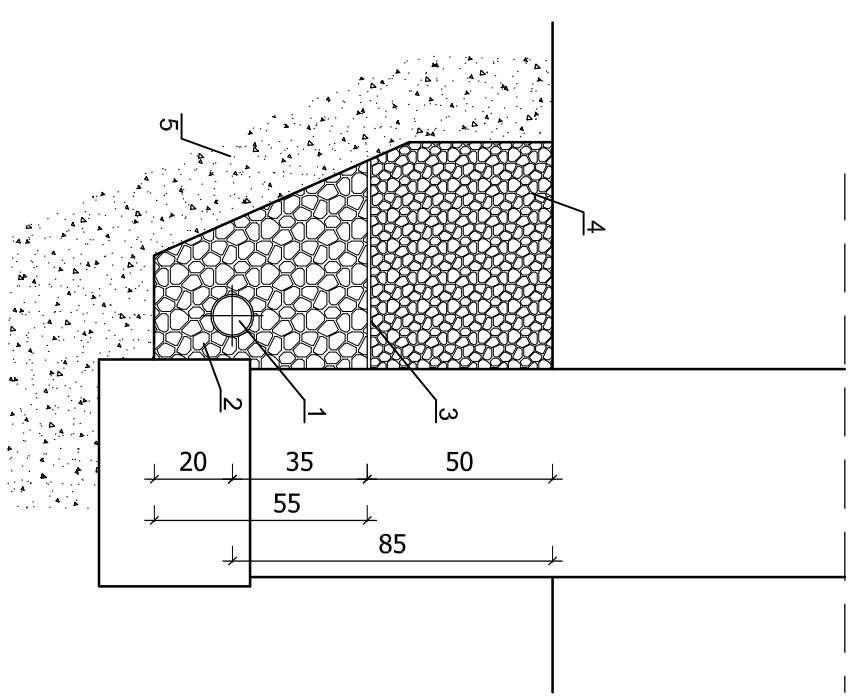
604,60
602,10 Sd1

PCVd113 $i=0,5\%$

istniejąca kanalizacja deszczowa
PCV160 na głębokości ok 200cm ppt

PCVd113 $i=0,5\%$

Przekrój A-A



SKALA 1:20

1. Rura drenarska PCV d113 z filtrem z włókna syntetycznego.
2. Żwir płukany frakcji 32 grubość 55cm
3. Geowłóknina.
4. Grunt nasypowy przepuszczalny
5. Grunt rodzimy

LEGENDA

Sd1, Sd2 - studzienki kontrolne Dn250

<p>Wszystkie prawa zastrzeżone. Rysunek ten podlega ochronie prawnej zgodnie z przepisami Ustawy z dnia 04.02.1994, o Prawie autorskim i prawach pokrewnych oraz Wykazanych w tym Rysunku oraz zapisach autorstwa rysunku oraz jego wykończenia.</p>		<p>USŁUGI PROJEKTOWE KORZENIOWSKI ul. Matejki 16 58-540 KARPACZ tel. (75) 761-81-07</p>	
<p>OBIEKT Remont sali gimnastycznej przy Szkole Podstawowej w Karpaczu ul. Konstytucji 3 Maja 48a, 58-540 Karpacz</p>	<p>PROJEKTANT Mgr Inż. Przemysław Oleński</p>	<p>UPRAWNIENIA 989/82</p>	<p>PODPIIS</p>
<p>INWESTOR Gmina Karpacz ul. Konstytucji 3 Maja 58 58-540 Karpacz</p>	<p>OPRACOWAŁ Inż. Tomasz Korzeniowski</p>	<p>RYSOWAŁ Drenaż opaskowy</p>	<p>SKALA 1:100 DATA Kwiecień 2010 NR RYS 154</p>