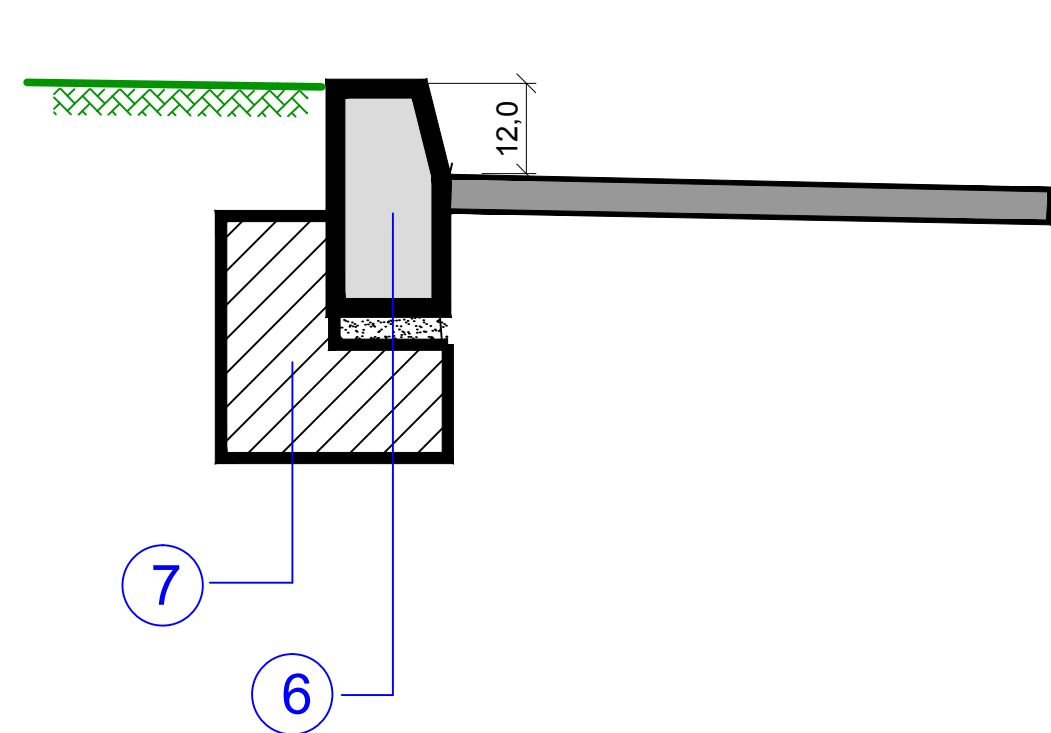
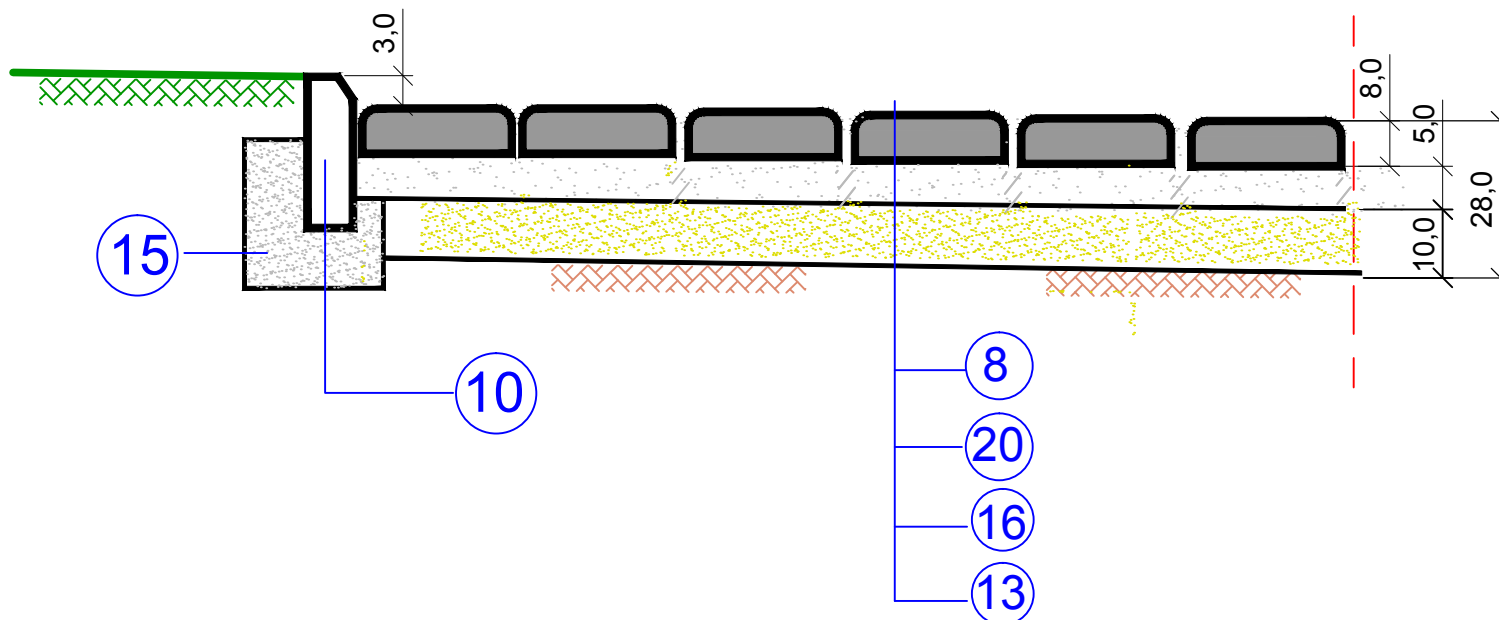


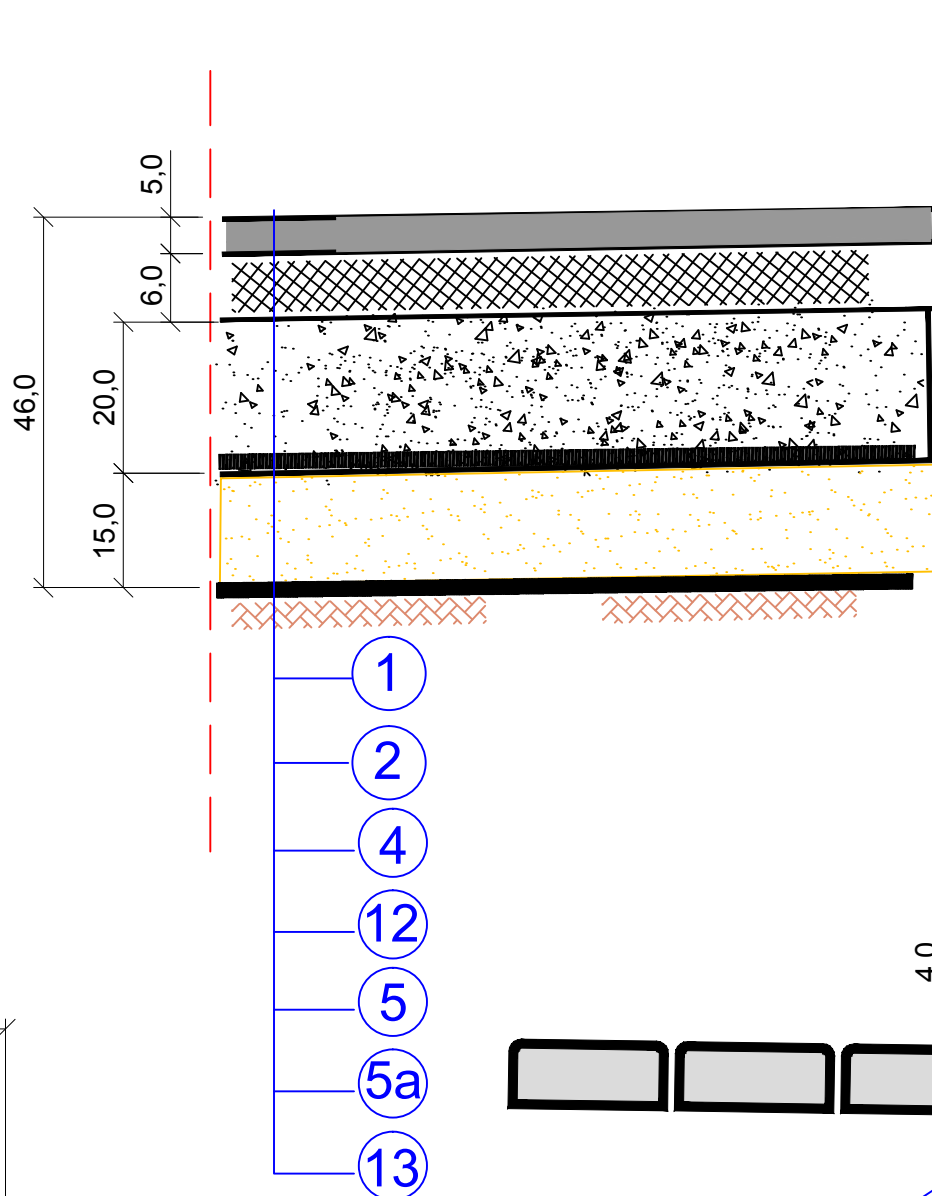
SZCZEGÓŁ A



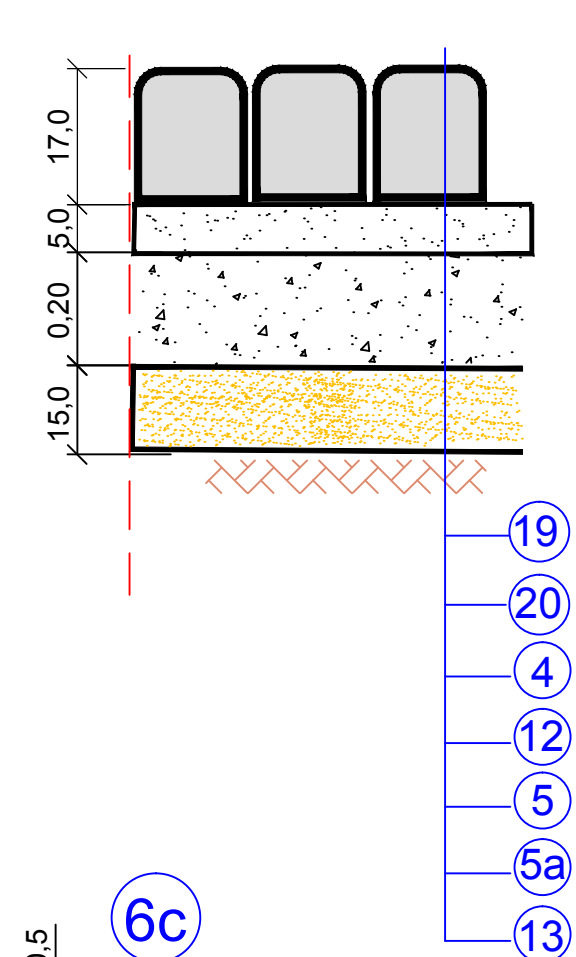
SZCZEGÓŁ CHODNIKA



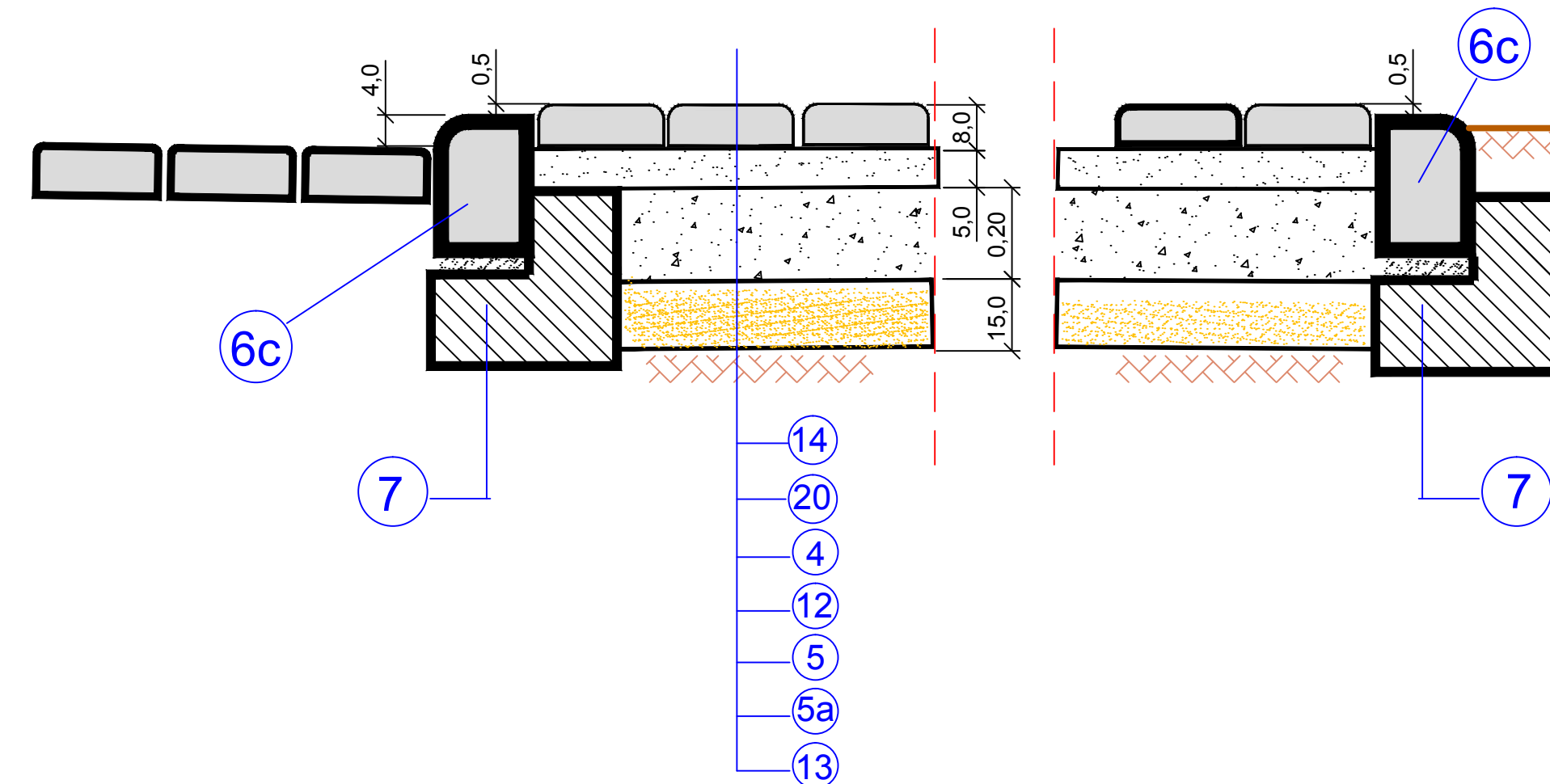
KONSTRUKCJA PROJEKTOWANEJ NAWIERZCHNI ULIC



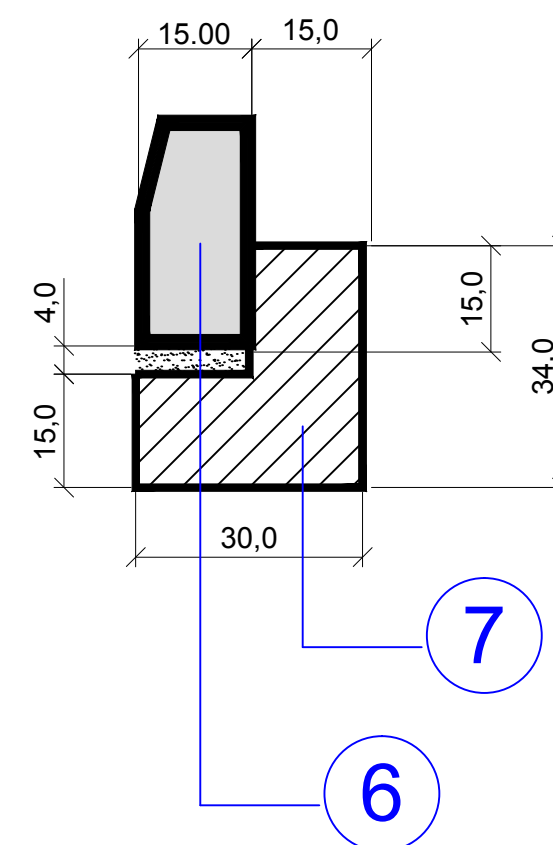
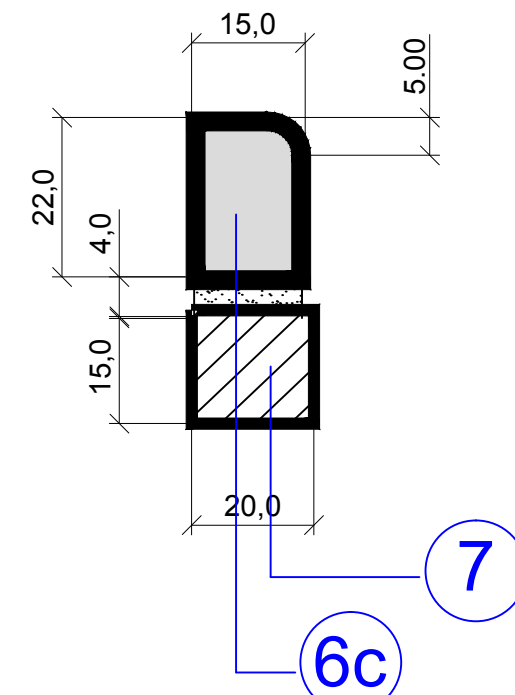
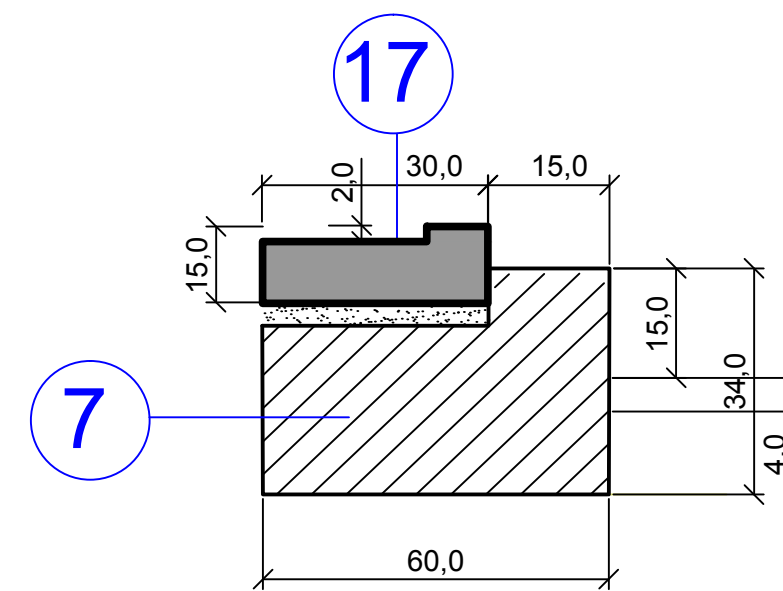
KONSTRUKCJA PROJEKTOWANEJ NAWIERZCHNI ZJAZDÓW



SZCZEGÓŁ ZJAZDU NA POSESJĘ PRZEZ CHODNIK




SZCZEGÓŁY KRAWĘŻNIKA NA ŁAWIE BETONOWEJ



OBJAŚNIENIA:

- 1 warstwa ścierna, z betonu asfaltowego, gr. warstwy 5 cm
- 2 w-a wiążąca, z betonu asfaltowego, gr. w-y 6,0 cm
- 4 podbudowa z kruszywa kamiennego, łamanego, stabilizowanego mechanicznie w-a gr. 20 cm (z mieszanki 0 - 32,0 mm)
- 5 warstwa odcinająca z piasku (0 - 2,0 mm), gr. 15,0 cm
- 5a geotkanina separacyjna - wytr. na rozciąganie wzdłuż / w poprzek [kN/m] 70 / 65; grubość tkaniny 1,0 mm
- 6 krawężnik betonowy wystający 15x30x100 cm
- 6a krawężnik betonowy wystający 20x30x100 cm
- 6b krawężnik betonowy skośny (wysepkowy) 22/7x30x75 cm
- 6c krawężnik betonowy najazdowy 15x22x100 cm
- 7 ława betonowa z betonu B-15 MPa
- 8 kostka betonowa brukarska gr. 8,0 cm (szara)
- 9 podbudowa z chudego beton B-7,5 MPa gr. 10,0 cm
- 10 obrzeże betonowe 8x30x100 cm na podsypce cem. - piaskowej (1:4)
- 12 geosiatka do zbrojenia gruntu o wym. 33x33 mm; wytrzymałość na rozciąganie w poprzek/wzdłuż 40 /40 kN/m
- 13 podłoże gruntowe -(wykop), piasek, pospółka -(nasyt)
- 14 kostka betonowa brukarska gr. 8,0 cm (czerwona)
- 15 podsypka cementowo- piaskowa (1:4) gr. 5,0 cm
- 16 warstwa odcinająca z piasku (0-2 mm), grubości 10,0cm
- 17 ściek betonowy prefabrykowany uliczny o wym. 10x30x50
- 18 ściek betonowy prefabrykowany o wym. 20 /18x50x50 cm
- 19 kostka granitowa regularna o wym. 14 /17 cm
- 20 podsypka z miálu kamiennego (0-5mm) grubości 5,0 cm
- 21 podbudowa z betonu B-20, grubości 20 cm

| | |
|--|---|
|  Z.B.D.O. "DROGBUD" ZIELONA GÓRA 65-520 ZIELONA GÓRA, UL. PTASIA 2 B/33 tel: 068 452-17-08 fax: 068 454-17-09 kom.: 0696 348-074 e-mail: taway@wp.pl | |
| BUDOWA OBWODNICY MIASTA JEZIORANY ZE ŚCIEŻKĄ PIESZO - JEZDŃĄ | |
| OBIEKT: PROJEKTANT: SPRAWDZA- JĄCY: OPRACOWAŁ: KREŚLIŁ: TYTUŁ RYS.: SKALA: | JAN WYRWIŃSKI UPRAW. INŻYNIERYJNE Nr 128/82/Zg mgr inż. MAREK LANGER upr. nr 65/2005/ZG -specjalność drogi mgr. inż. TADEUSZ WYRWIŃSKI mgr. inż. TADEUSZ WYRWIŃSKI PRZEKROJE KONSTRUKCYJNE 1 : 10 |
| 30.07.2009 r. 30.07.2009 r. 30.07.2009 r. 30.07.2009 r. | rys.nr 19 |