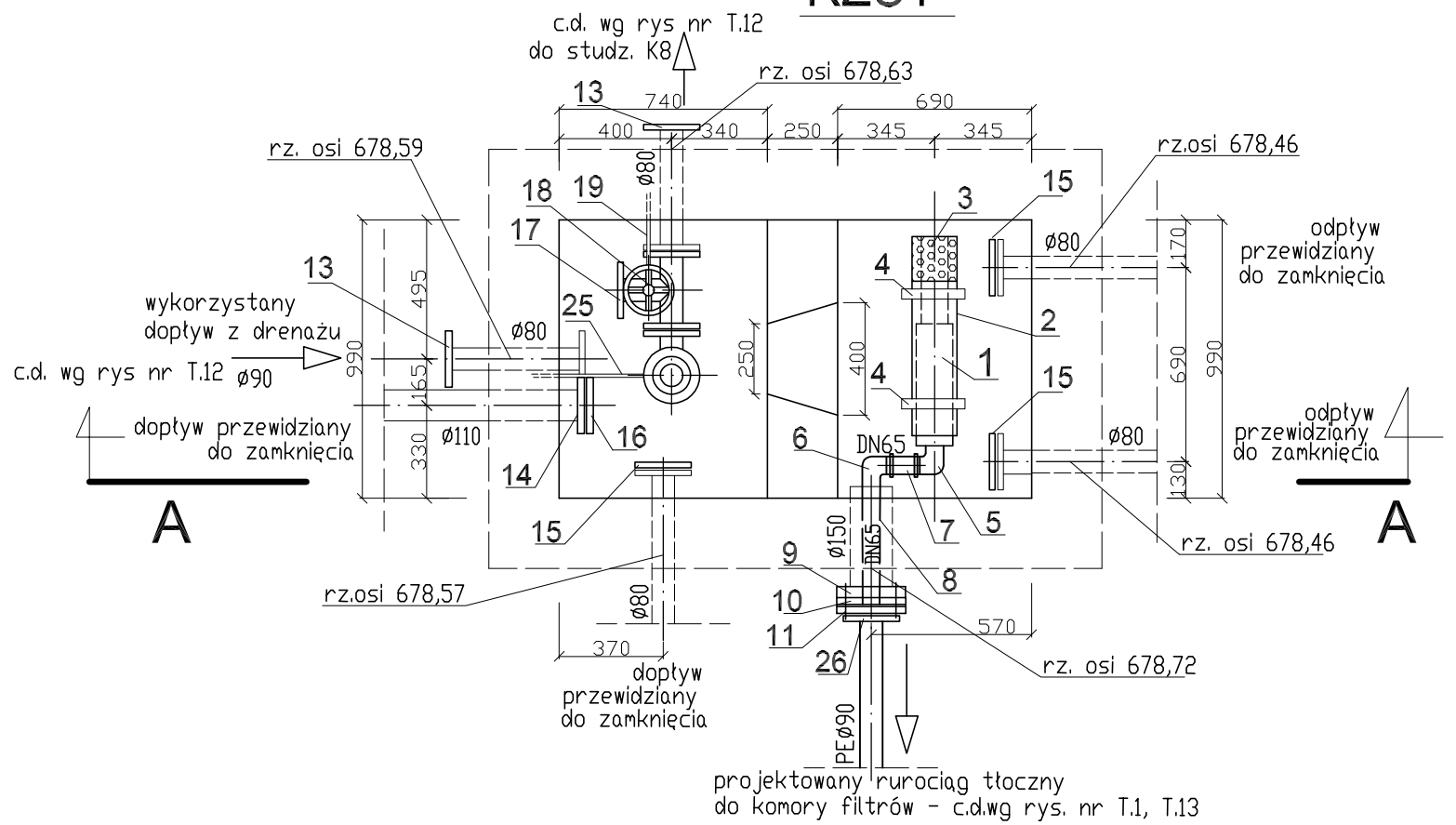
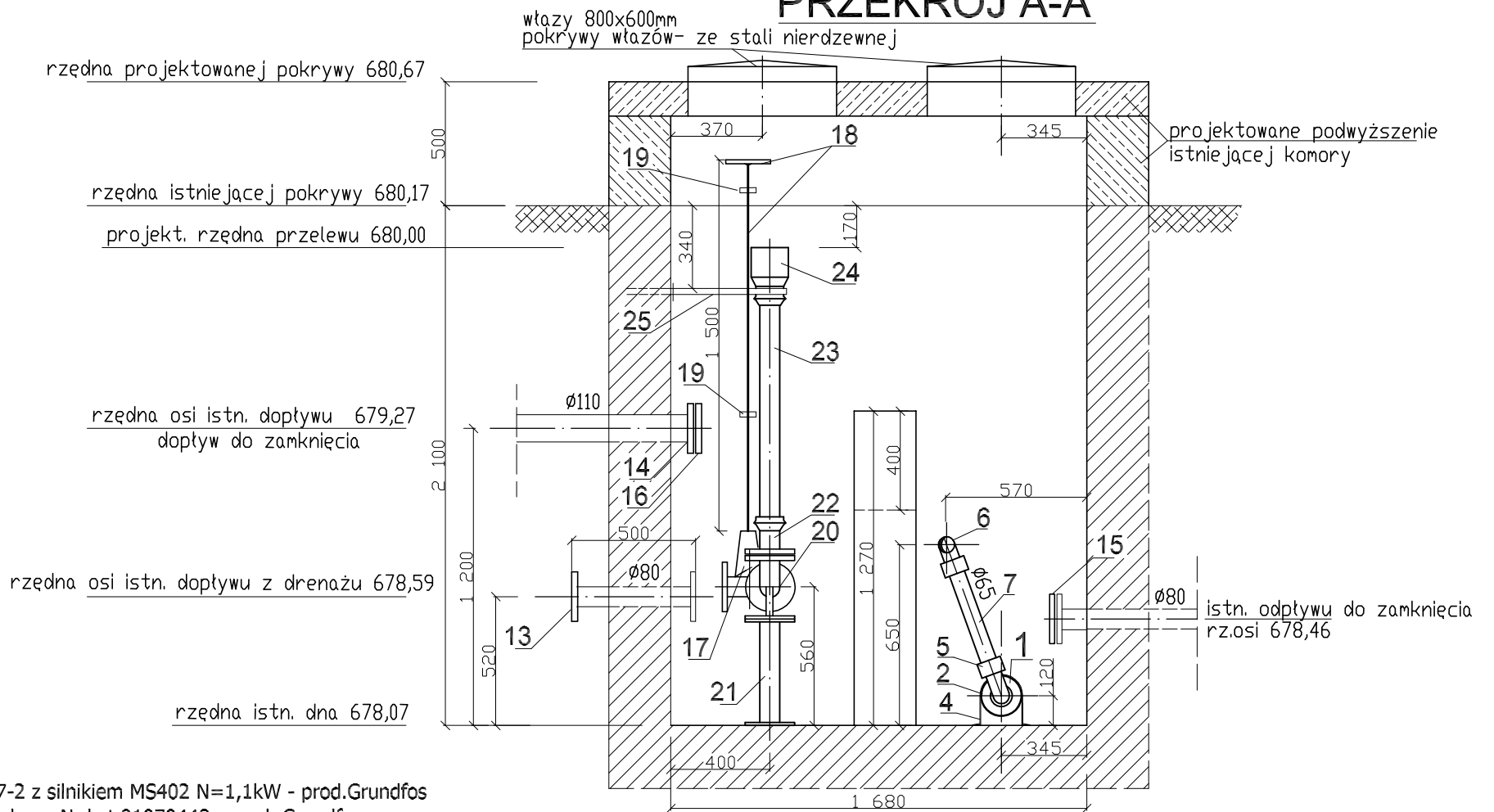


RZUT



PRZEKRÓJ A-A



1. Pompa SP17-2 z silnikiem MS402 N=1,1kW - prod.Grundfos
2. Płaszcz chłodzący Nr kat.91070448 - prod. Grundfos
3. Sito ze stali nierdz. Nr kat.91070478 - prod j.w.
4. Podpory nr kat.91070487- 1kpl. - prod j.w.
5. Śrubunek kątowy dzielony $\varnothing 65$ (5/2") z wewn. i zewn. gwintem
6. Śrubunek kątowy $\varnothing 65$ (5/2") dzielony z gwintem wewnątrz.
7. Rura stal ocynk. DN65, (L=ok.500mm -dopasować po wstępnym montażu) - dwustronnie z gwintem zewnątrz.
8. Rura stal. ocynk. DN65, L=ok.500mm (dopasować podczas montażu)
9. Kołnierz do rur stalowych DN150 - HAWLE Nr0101
10. Kołnierz gwintowany DN150/gwint 5/2" - HAWLE Nr 8100 + uszczelka
11. Kołnierz redukcyjny XR "typ B" DN150/80 - HAWLE Nr0802 + uszczelka
13. Kołnierz dla rur stal. DN80 - HAWLE Nr0101 - szt.2
14. Kołnierz dla rur PVC $\varnothing 110$ - HAWLE Nr5600
15. Kołnierz zaślepiający stal ocynk. DN80 - szt.3
16. Kołnierz zaślepiający stal ocynk. DN100
17. Trójnik kołnierzowy zintegrowany z zasuwą DN80, Combi-T typ E - Hawle Nr3340E
18. Wrzeciono do zasuwy DN80, L=1500mm + kółko do zasuwy
19. Obejma mocująca do wrzeciona - stal ocynk. , L=350 - szt.2
20. Kolano stopowe kołnierzowe DN80 - HAWLE Nr5049
21. Podpora rurowa DN100, L=450mm z dospawanymi 2 płaskownik. 150/150/10-stal ocynk. - wyk.warsztat.
22. Króciec kielichowy z kołnierzem, DN80 - HAWLE NRK410 E-KS
23. Rura PVC $\varnothing 90$, L-1000mm
24. Kształtka przejściowa redukcyjna dwukielich. PVC DN80/DN150-Hawle NrK450, MMRKS
25. Obejma mocująca do rur DN80, L=600mm, stal ocynk.
26. Kołnierz luźny do połączeń PE $\varnothing 90$

PRZEJŚCIA RUROCIĄGÓW PRZEZ ŚCIANĘ KOMORY SĄ ELEMENTAMI ISTNIEJĄCYMI I ZOSTAJĄ WYKORZYSTANE JAKO RURY PRZEWODOWE ORAZ OSŁONOWE (RUROCIĄG TŁOCZNY W KIERUNKU KOMORY FILTRÓW)

BIURO PROJEKTOWE SYNTECH SYNOWIEC I JUDA SP. J. JELENIA GÓRA, UL. MICKIEWICZA 20 WWW.SYNTECH.COM.PL			
TEMAT			
Budowa i modernizacja ujęcia wody "Majówka" w Karpaczu			
OBIEKT			
Technologia ujęcia i uzdatniania wody			
NAZWA RYS.			
KOMORA POMPOWNI WÓD DRENAŻOWYCH			
STADIUM PROJEKTU			
Projekt budowlano-wykonawczy			
PROJEKTANT	NR UPR.	SPRAWDZAJĄCY	NR UPR.
inż. Jerzy Guzik	74/76/Wwm	mgr inż. Urszula Synowiec	1716/87
ASYSTENT	DATA	SKALA	NR RYS.
	09.2007	1:25	T.11