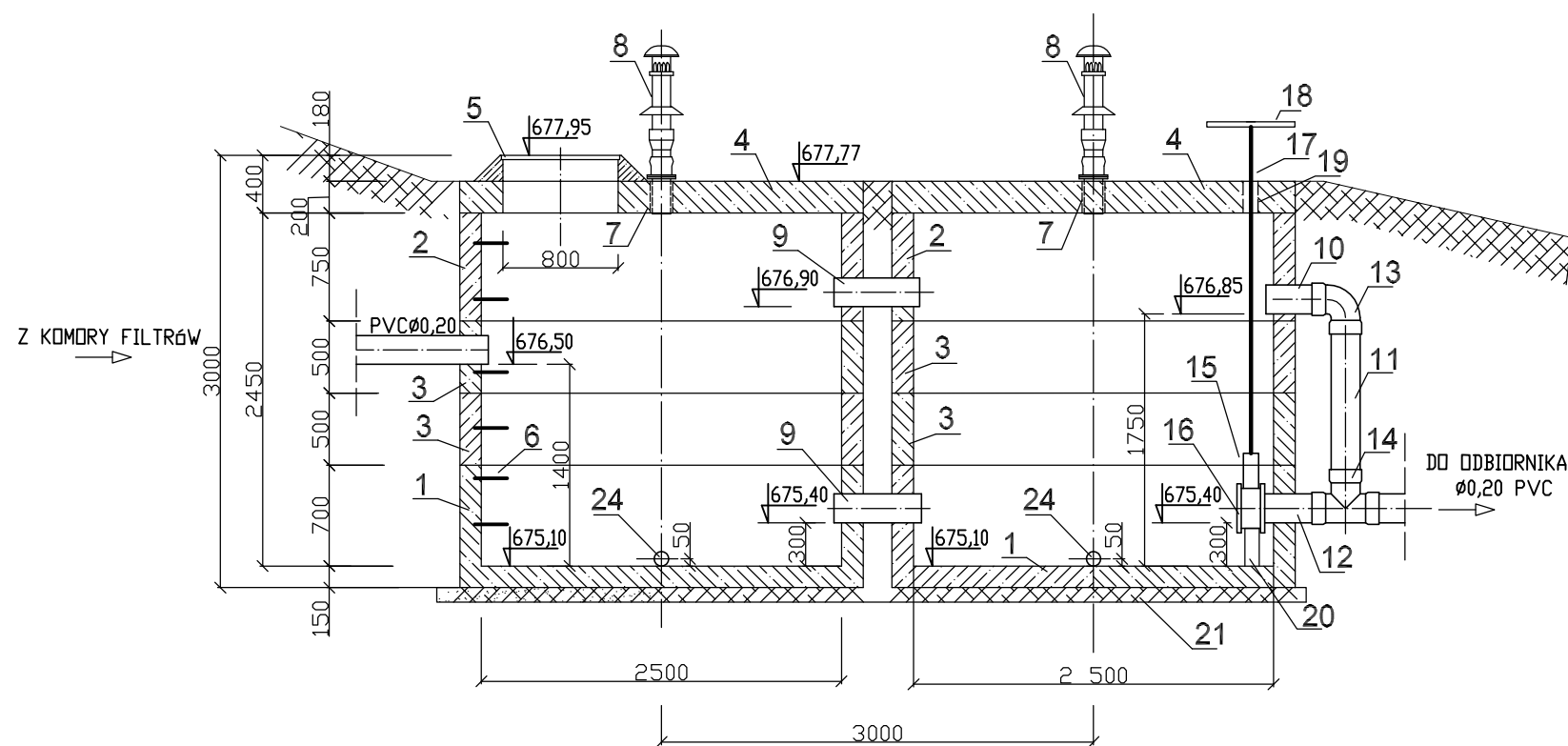


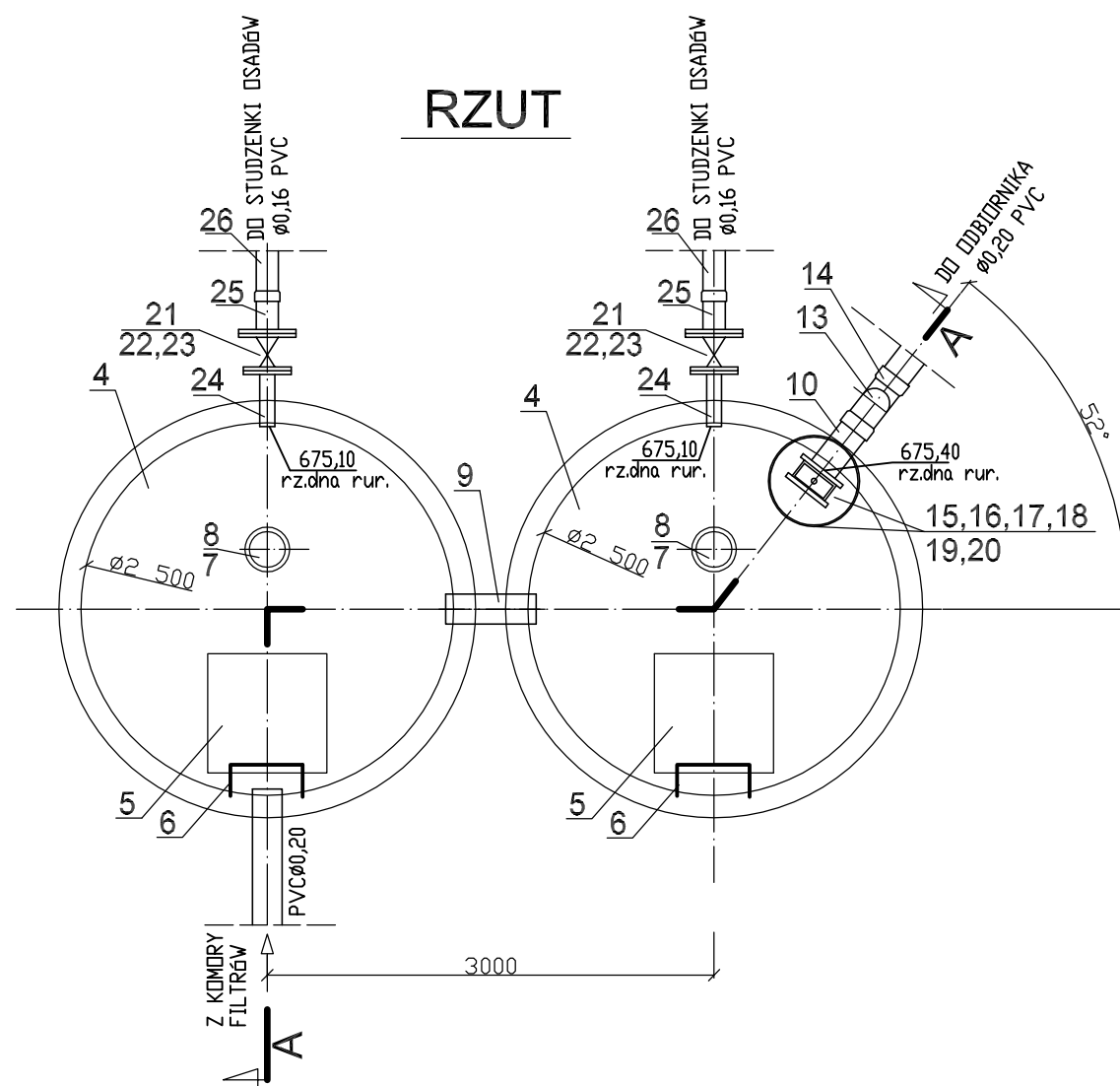
PRZEKRÓJ A-A



Dwukomorowy osadnik, Vuż=14,2m³, Vcałk=24m³

1. Studnia denną EU-S 2500/700 - szt.2 - prod.EKOL-UNICON Gdańsk
2. Krąg pośredni EU-K 2500/700 - szt.2 - prod. j.w.
3. Krąg pośredni EU-K 2500/500 - szt.4. - prod j.w.
4. Płyta redukcyjna EU-PRZ 2500/800 - szt.2 - prod j.w.
5. Właz kanałowy 800x800, typ ciężki - szt.2
6. Stopnie żłazowe żeliwne - 2 kpl.
7. Tuleja ochronna PVC Ø110 - długa (L=305 mm) - szt.2 - prod Wavin
8. Wywietrznik (rura wywiewna) PVC Dy110 - szt.2 - prod. WAVIN
9. Rura kanaliz.PVC-U klasa N, Dy200, L=700 - szt.2 - Wavin
10. Jak wyżej lecz L=400 - szt.1
11. Jak wyżej lecz L=1250 - szt.1
12. Króciec stalowy ocynk. DN200, L=450 kołnierzowo-bosy, szt.1 - wyk.warsztat.
13. Kolano PVC 200/87° kl.N - szt.1 - Wavin
14. Trójnik PVC 200/200 kl.N - szt.1 - Wavin
15. Zasuwa nożowa DN200, Nr3600, z niewznoszącym się wrzecionem - szt.1, prod.Hawle
16. Kołnierz stal. ocynk. DN200 (jako przeciwkołnierz do montażu) - szt.1 - Hawle
17. Przedłużacz do uruchamiania zasuwy Nr 3600, L=2000, szt.1 - Hawle
18. Pokrętło do zasuwy DN200, Nr3600 - szt.1 - Hawle
19. Tuleja stalowa ocynk. DN40, L=220 - szt.1 - wyk.warsztat.
20. Podpora zasuwy z rury stal. ocynk. DN150, L=235 - wyk.warsztat.
21. Zasuwa redukcyjna typu E2, DN150/DN100, Nr kat.4150E2 prod.Hawle - szt.2
22. Obudowa teleskopowa do zasuw - szt.2
23. Skrzynka uliczna do zasuw, żeliwna - szt.2
24. Króciec stalowy ocynk. DN100, L=300mm, kołnierzowo-bosy, wyk.warsztat. - szt.2
25. Króciec stalowy ocynk. DN150, L=250mm, kołnierzowo-bosy, wyk.warsztat. - szt.2
26. Rura kanaliz. PVC-U, Dy160, klasa N, Wavin
27. Podłoże z betonu B10, grub.10cm

RZUT



 BIURO PROJEKTOWE SYNTECH SYNOWIEC I JUDA SP.J. JELENIA GÓRA, UL. MICKIEWICZA 20 WWW.SYNTECH.COM.PL			
TEMAT			
Budowa i modernizacja ujęcia wody "Majówka" w Karpaczu			
OBIEKT			
Technologia ujęcia i uzdatniania wody			
NAZWA RYS.			
OSADNIK WÓD Z PŁUKANIA FILTRÓW			
STADIUM PROJEKTU			
Projekt budowlano-wykonawczy			
PROJEKTANT	NR UPR.	SPRAWDZAJĄCY	NR UPR.
inż. Jerzy Guzik	74/76/Wwm	mgr inż. Urszula Synowiec	1716/87
ASYSTENT	DATA	SKALA	NR RYS.
	09.2007	1:50	T.10