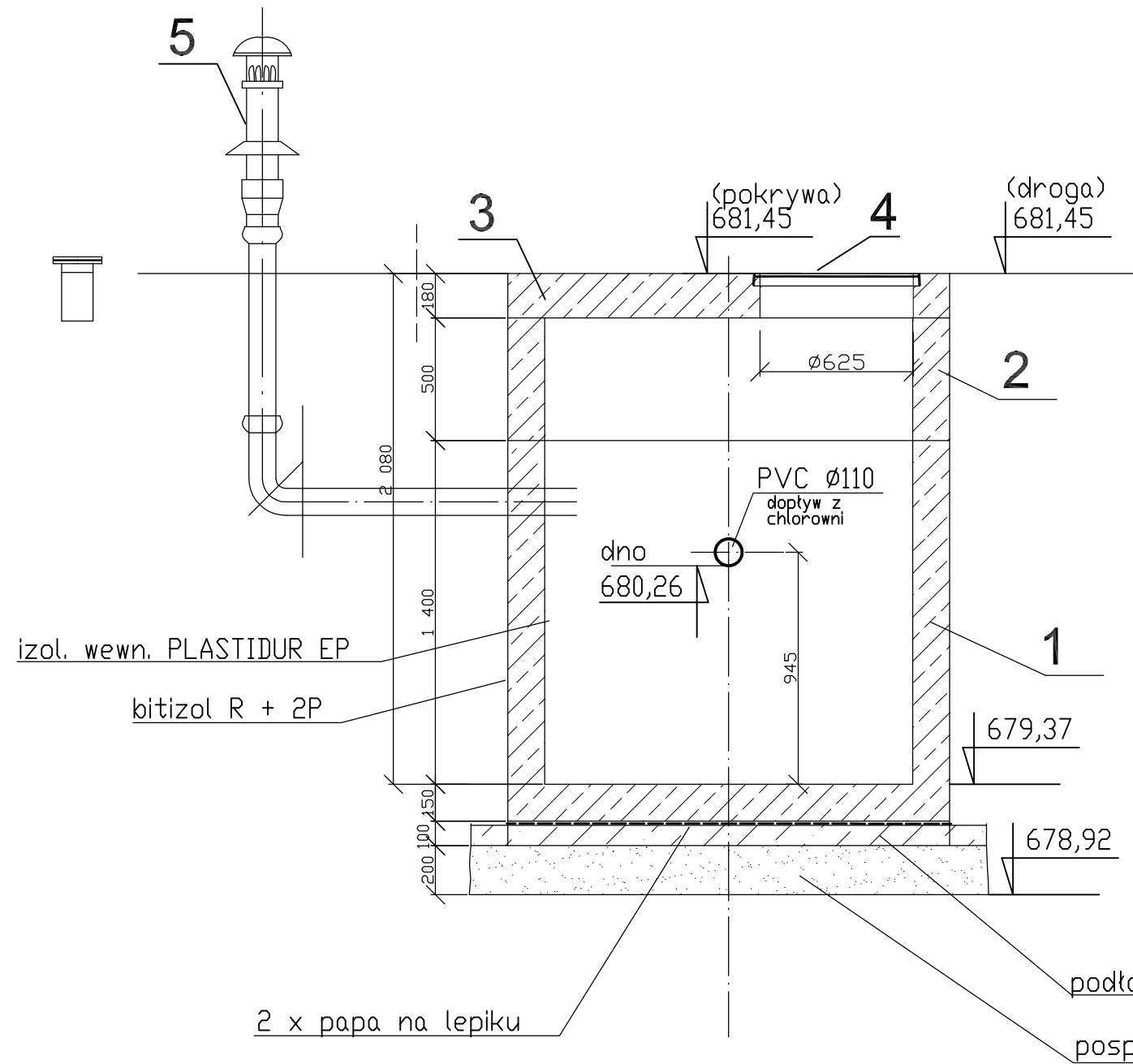


PROJEKTOWANA STUDZIENKA TYP BS Ø1500mm  
NEUTRALIZATORA  
ŚCIEKÓW CHEMICZNYCH  $V_{cz}=1,59m^3$



1. - Dno prefabrykowane studzienki betonowej typu BS, szt.1  
wymiar d x h = 1500mm x 1400mm, symbol E3
2. - Krąg prefabrykowany studzienki betonowej typu BS, szt.1  
wymiar d x h = 1500mm x 500mm, symbol SR-07.
- 3- Płyta pokrywowa żelbetowa studzienki typu BS  
wymiar d x h = 1500/625mm x 180mm, symbol AP-04, szt.1
4. - Właz kanałowy żeliwny klasy A, typ ciężki, d=600mm - PN-87/H-74051/01, szt.1
5. - Wywietrznik PVC Dz 110, szt. 1

Pozycje 1, 2, 3 - przykładowy producent:  
PIOMARK Wrocław ul. Strzegomska 55

Zewnętrzną powierzchnię projektowanej studzienki zabezpieczyć bitizolem R+2P  
Wewnętrzną powierzchnię projektowanej studzienki zabezpieczyć  
powłoką PLASTIDUR EP

wymiary na rysunku podane w [mm]

 <b>BIURO PROJEKTOWE SYNTECH</b> SYNOWIEC I JUDA SP.J. JELENIA GÓRA, UL. MICKIEWICZA 20 WWW.SYNTECH.COM.PL			
TEMAT			
Budowa i modernizacja ujęcia wody "Majówka" w Karpaczu			
OBIEKT			
Technologia ujęcia i uzdatniania wody			
NAZWA RYS.			
NEUTRALIZATOR ŚCIEKÓW			
STADIUM PROJEKTU			
Projekt budowlano-wykonawczy			
PROJEKTANT	NR UP.	SPRAWDZAJĄCY	NR UP.
inż. Jerzy Guzik	74/76/Wwm	mgr inż. Urszula Synowiec	1716/87
ASYSTENT	DATA	SKALA	NR RYS.
	09.2007	1:25	T.7