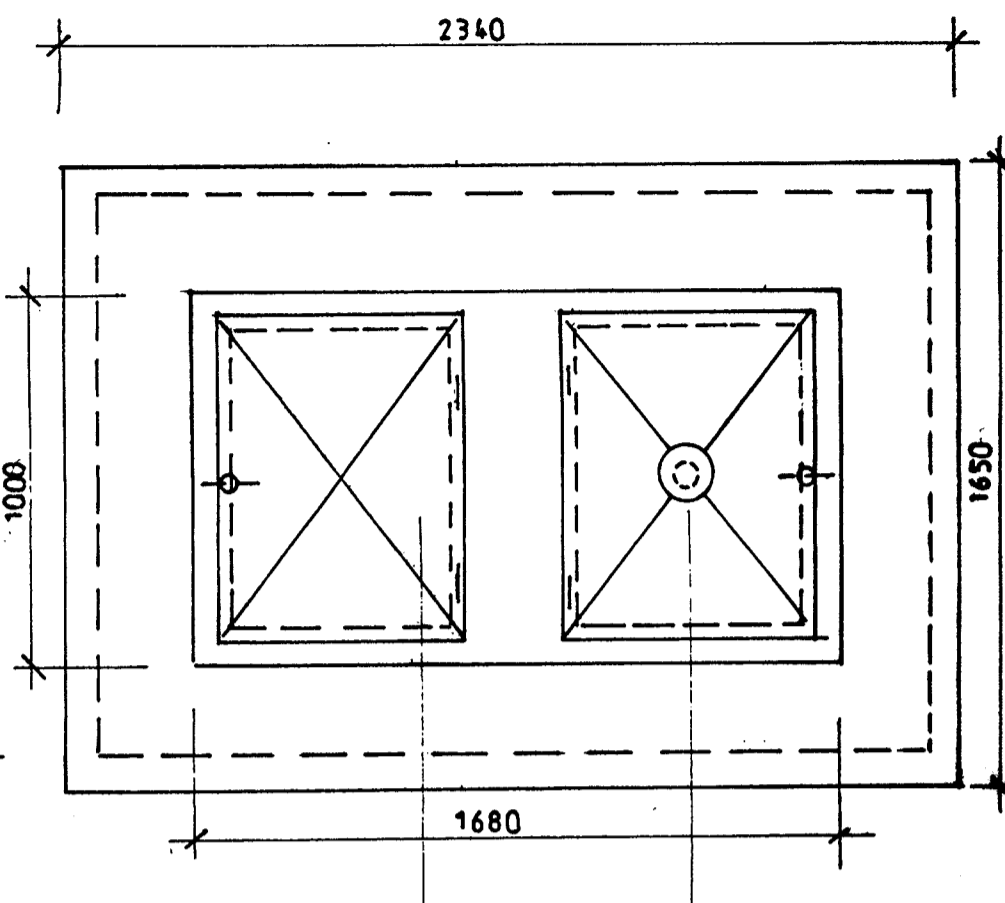
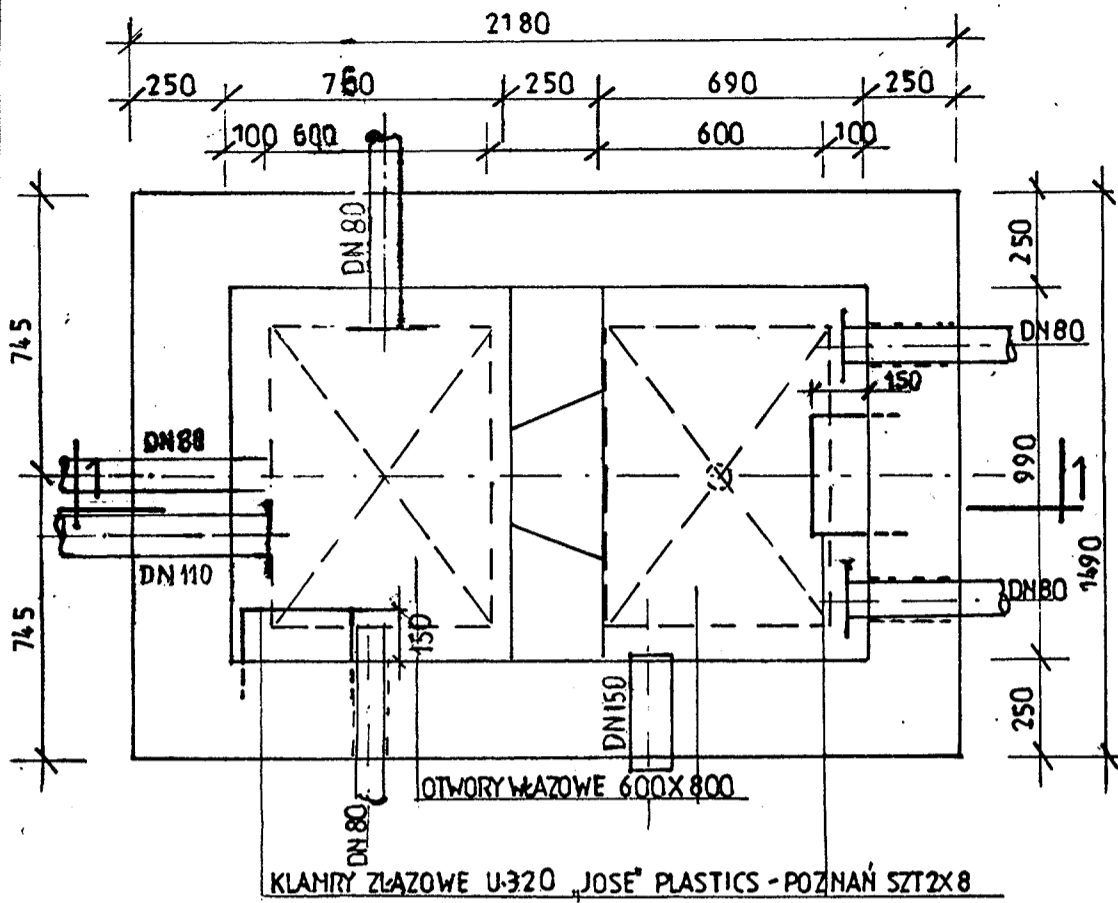


RZUT

STUDZIENKA 1:20

WIDOK Z GÓRY



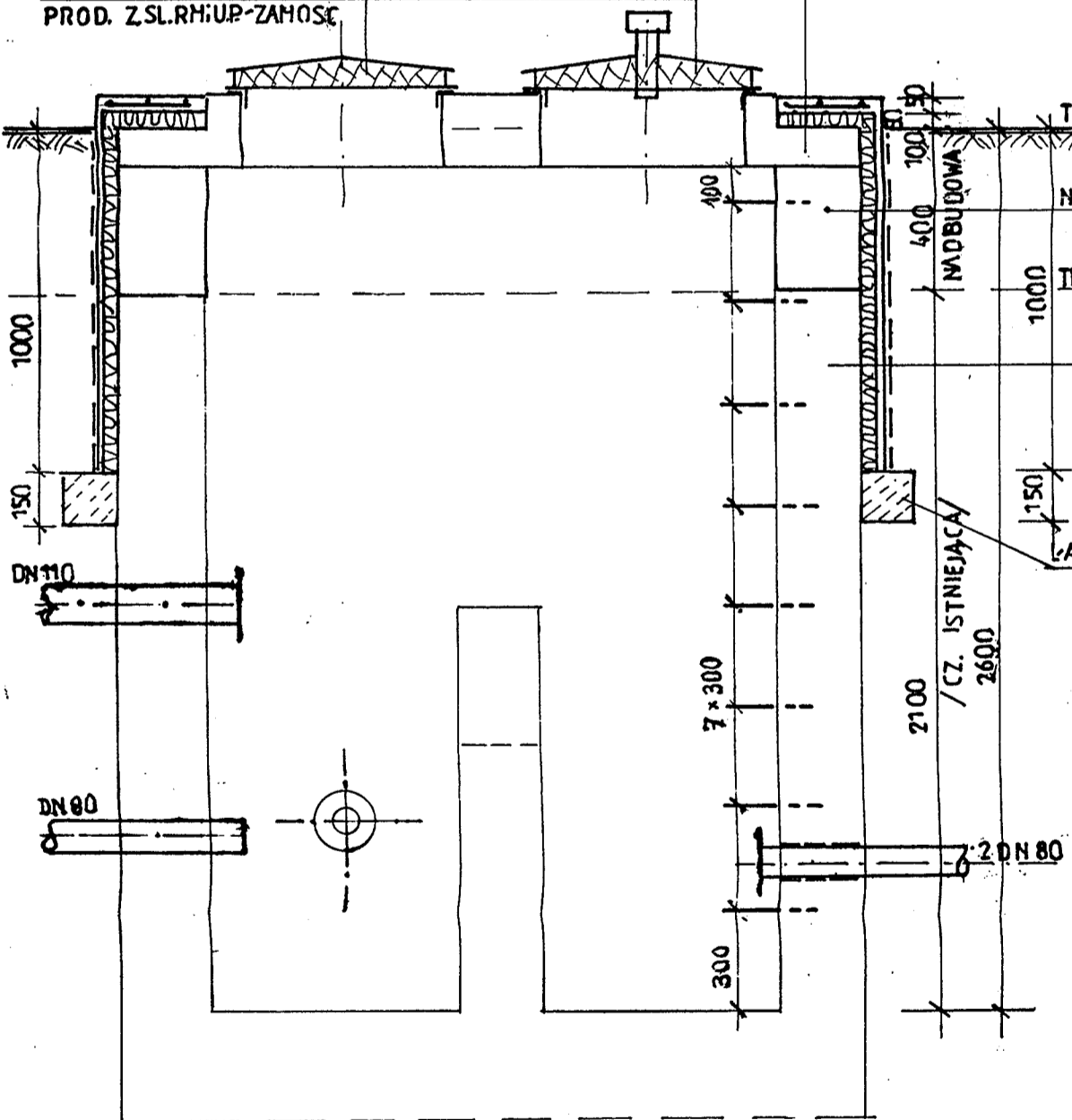
KLAMRY ZŁĄZOWE U-320 „JOSE” PLASTICS - POZNAŃ SZT2X8

PLYTA DOCISKOWA ZBRÓJONA Ø600150X150-B25-50	
FOLIA BUDOWLANA	1
STYROPIAN FS20	50
PLYTA STROPOWA B25	100

WŁAZ BEZ KOMINKA WŁAZ Z KOMINKIEM ENT.

1 — 1

WŁAZY ZE STALI NIERDZEWNEJ 600X800 - OCIEPLONE
PROD. Z.SL.RHIUP-ZAMOŚĆ



SCIANA BETONOWA	250
STYROPIAN FS15	50
TYNK CEMENTOWY NA SIATCE Z WŁ SZKL	30
DYSPERBIT 2X	

LAWA BETONOWA B75 - 150X150 / FO OBWODZIE /

BETON B25
BETON B75
STAL AIII, A0

UWAGA: PRZEJSCIA RUR PRZEZ SCIANY WYKONAĆ WG USYTUOWANIA W PROJEKcie INSTALACYJNYM PRZEZ WYKONAWCĘ INSTALACJI

BIURO PROJEKTOWE SYNTECH SYNOWIEC I JUDA SP. J. JELENIA GÓRA, UL. MICKIEWICZA 20 WWW.SYNTECH.COM.PL			
[TEMAT] Budowa i modernizacja ujęcia wody "Majówka" w Karpaczu			
[OBIEKT] Przebudowa studzienki wód drenażowych			
[NAZWA RYS.] STUDZIENKA WÓD DRENAŻOWYCH			
[STADIUM PROJEKTU] Projekt budowlano-wykonawczy			
[PROJEKTANT] mgr inż. Wacław Pomiećko	[NR UPR.] 57/67	[SPRAWDZAJĄCY]	[NR UPR.]
[ASYSTENT]	[DATA] 06.2007	[SKALA] 1:20	[NR RYS.] 10