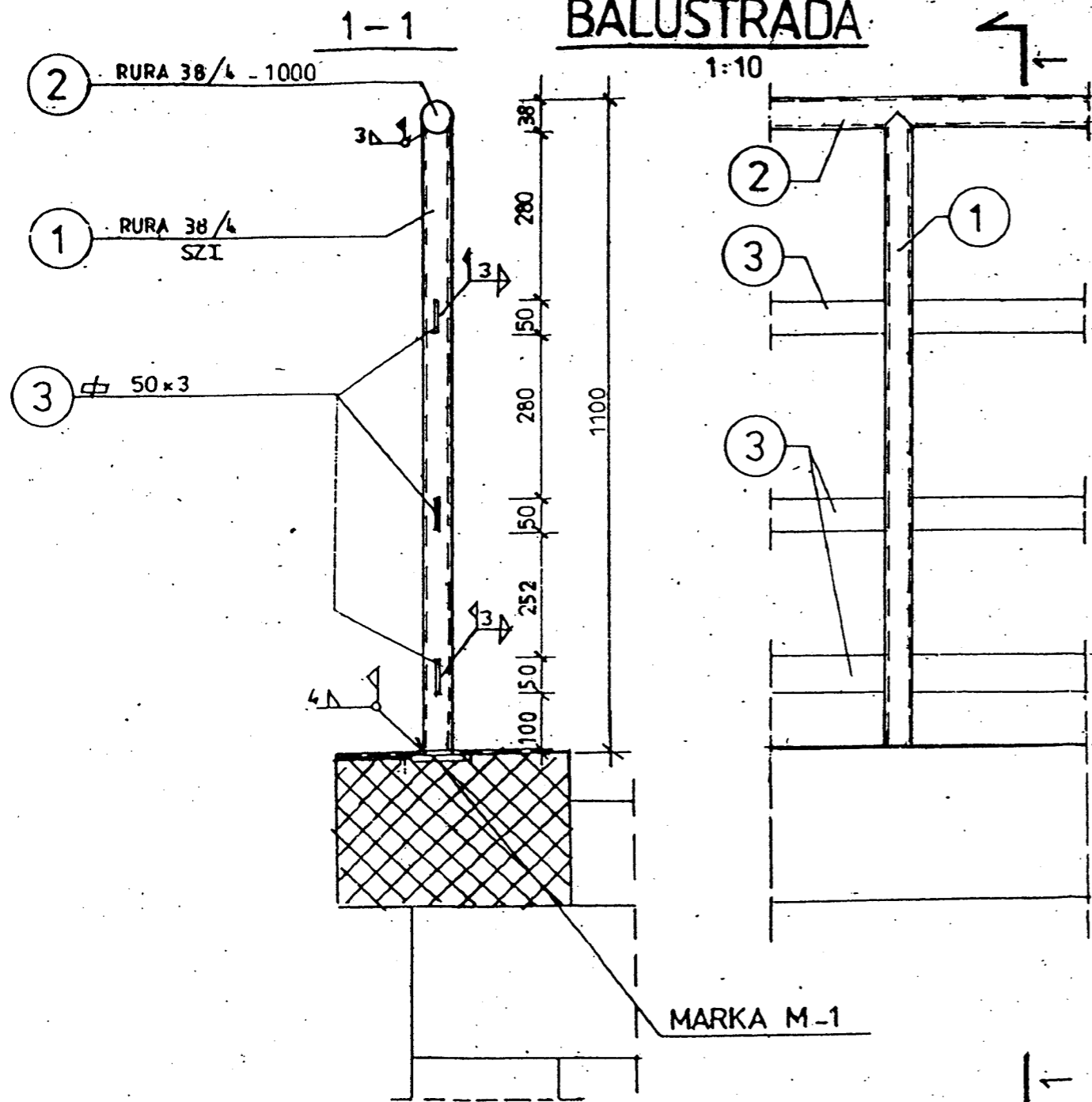
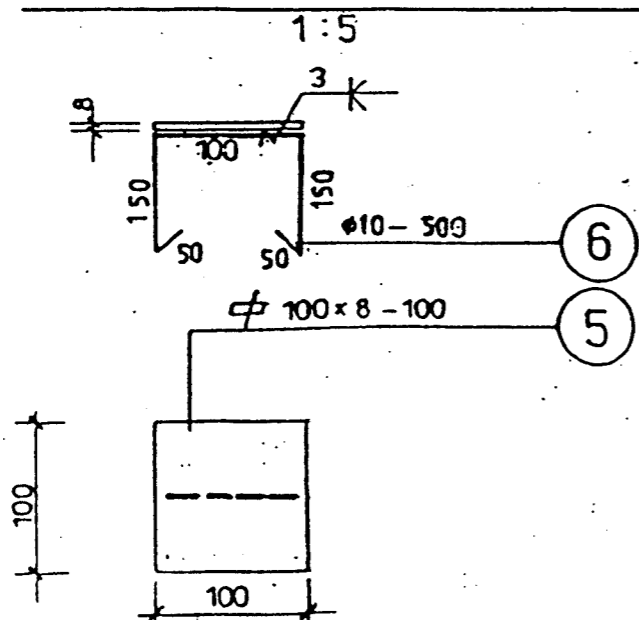


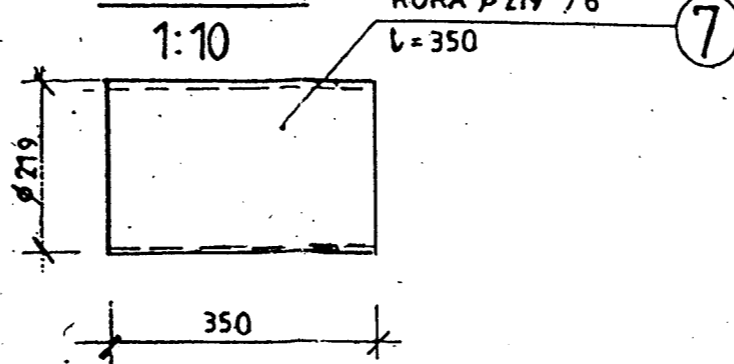
BALUSTRADA



MARKA M 1 szt.



TULEJA



WYKAZ STALI

NAZWA	POZ	PROFIL	ILOŚĆ SZT.	DŁUGOŚĆ		MASA		STAL
				JEDN. mm	CAŁK. m	JEDN. kg/m	CAŁK. kg	
BALUSTRADA 16,0 mb	1	RURA 38/4-1000	1,09	1100	1,2	3,35	4,0	OH18N9
	2	RURA 38/4	1xmb	1000	10	3,35	3,4	—
	3	50x3	3	968	2,91	1,18	3,5	—
MASA kg/mb							10,9	
WYKONAĆ 16,0mb x 10,9 kg/m = 174,40 kg/1zb.								
MARKA M1 18 SZT.	5	100x8	1	100	0,1	6,28	0,6	OH18N9
	6	10	1	500	0,5	0,17	0,6	StOS
MASA kg/szt							12	
MASA kg/18 szt/1zb.							21,6	
TULEJA 4 SZT.	7	RURA 219/6	1	350	0,35	3,40	1,19	OH18N9
	MASA KG/SZT.							11,9
MASA KG/4 SZT./1 zb.							47,6	

SYNTECH BIURO PROJEKTOWE SYNOWIEC I JUDA SP. J.
 JELENIA GÓRA, UL. MICKIEWICZA 20 WWW.SYNTECH.COM.PL

TEMAT: Budowa i modernizacja ujęcia wody "Majówka" w Karpaczu

OBIEKT: Zbiornik wody czystej v=2x300m3

NAZWA RYS.: BALUSTRADA

STADIUM PROJEKTU: Projekt budowlano-wykonawczy

PROJEKTANT: mgr inż. Wacław Pomiećko
 NR UPR.: 57/67
 SPRAWDZAJĄCY: NR UPR.:
 ASYSTENT: DATA: 06.2007 SKALA: 1:10 NR RYS.: 9