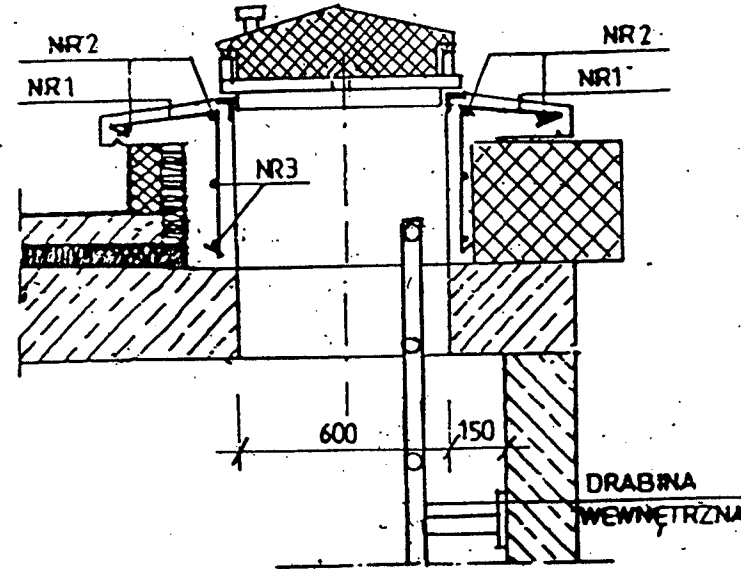
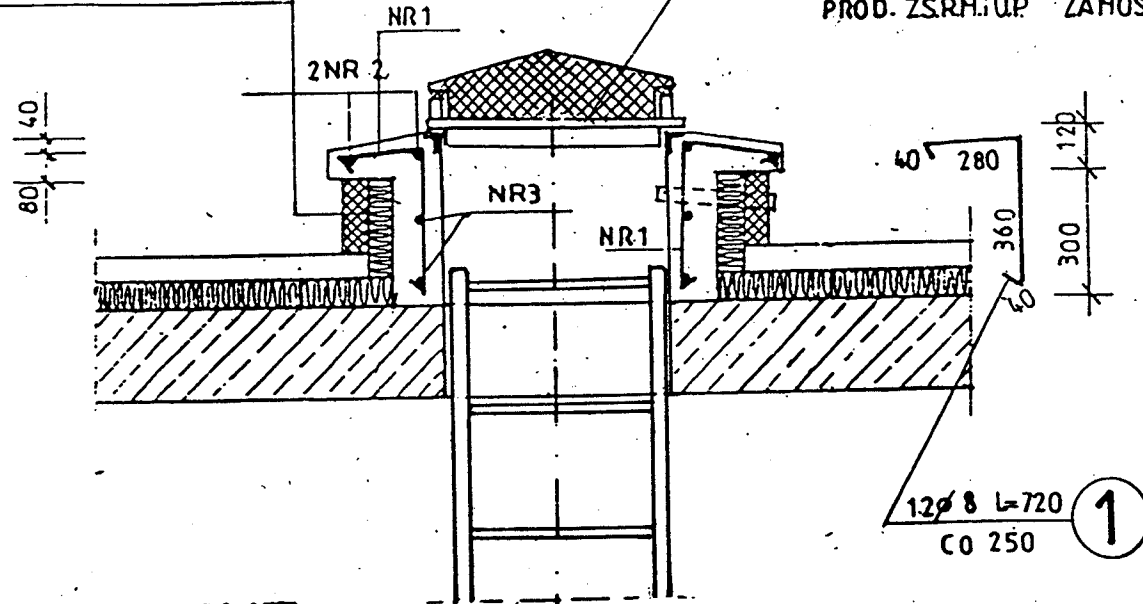


OBUDOWA WŁAZU 1:20

2-2

TYNK CEM.-WAP	75
SCIANKA OCHR. Z CEGŁY	65
STYROPIAN	60
COKÓŁ BETONOWY	150

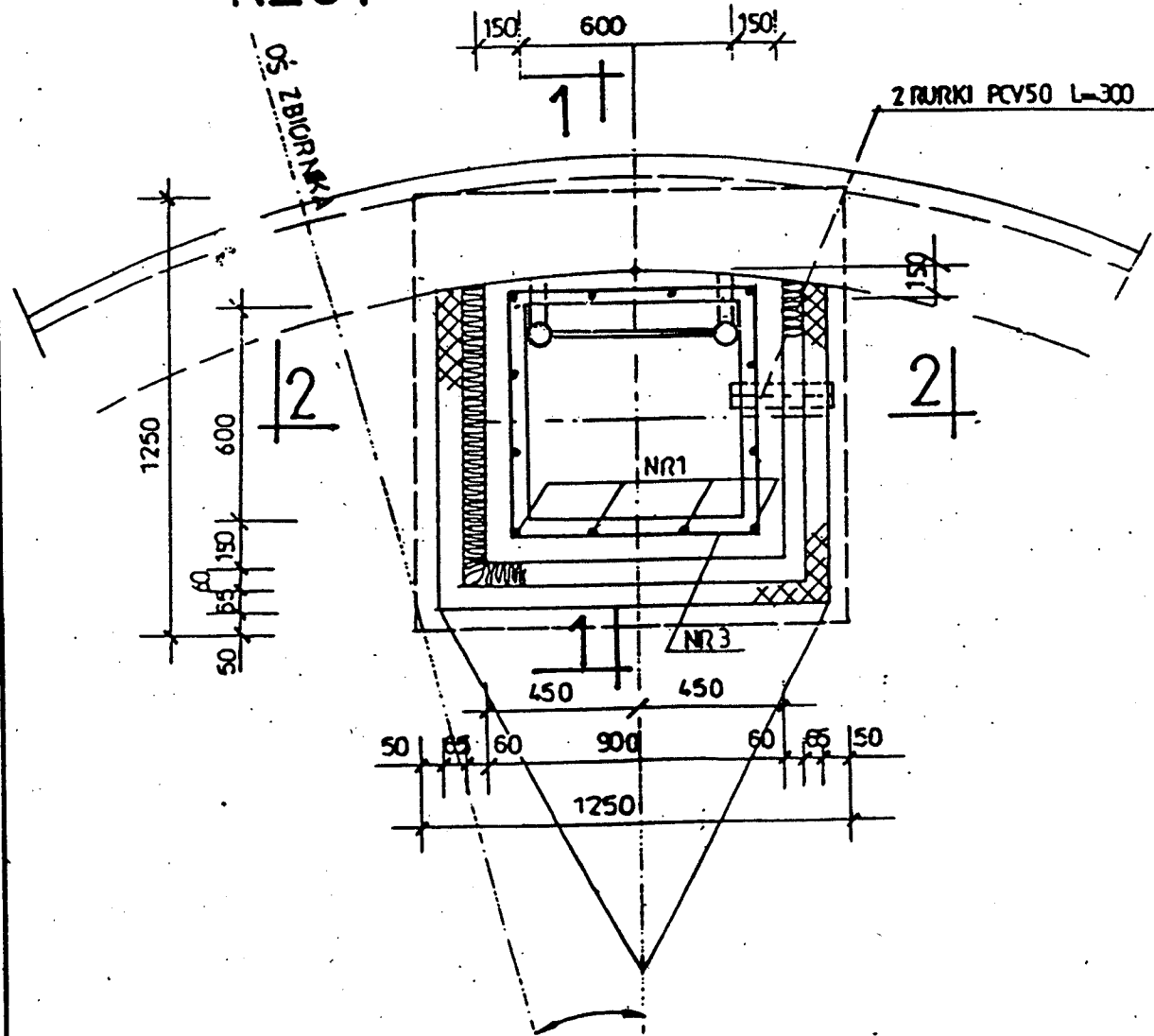
WŁAZ ZE STALI NIERDZIEWN. 600x600 - OCIEPLONY
PROD. ZSRM:UP ZAHOŚĆ



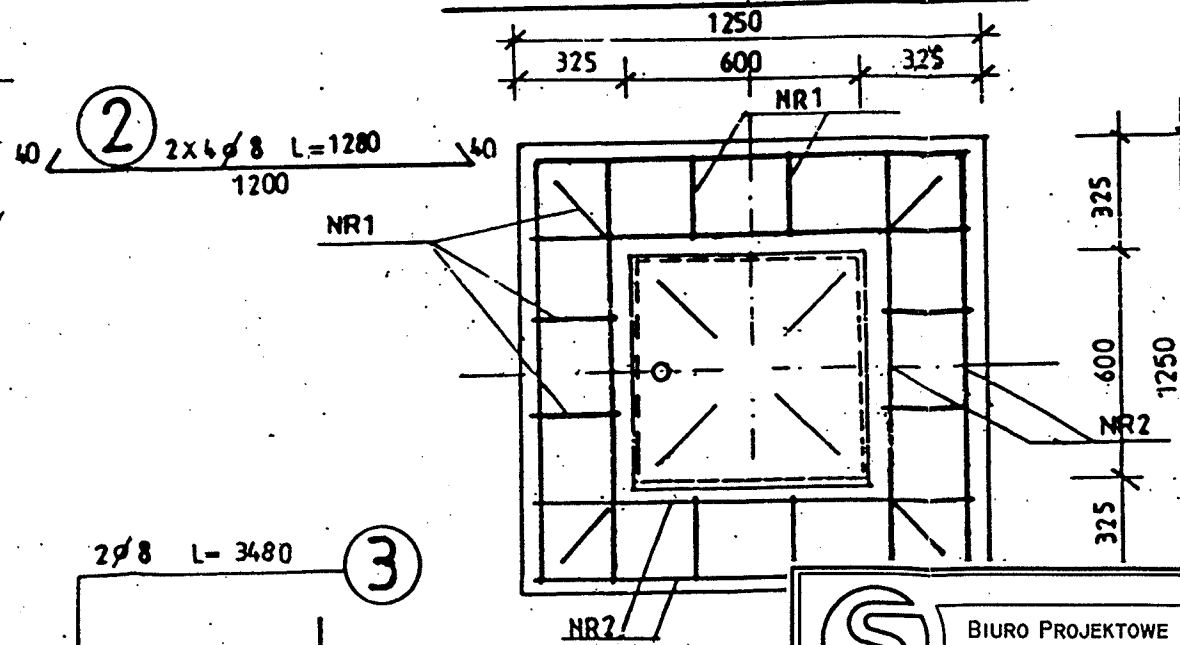
ZESTAWIENIE STALI ZBROJENIOWEJ

NR	φ	ILOŚĆ SZT.	DŁUG. CIĘCIA	DŁUGOŚĆ	
				φ 8	Q396
1	8	12	720	8,6	
2	8	8	1280	10,2	
3	8	2	3480	7,0	
RAZEM DŁUGOŚĆ			mb	258	
MASA			KG	102	

RZUT



ZBROJENIE PŁYTY



BETON B15
STAL ZBROJ. A-I

BIURO PROJEKTOWE SYNTECH SYNOWIEC I JUDA SP.J. JELENIA GÓRA, UL. MICKIEWICZA 20 WWW.SYNTECH.COM.PL			
TEMAT			
Budowa i modernizacja ujęcia wody "Majówka" w Karpaczu .			
OBIEKT			
Zbiornik wody czystej v=2x300m3			
NAZWA RYS.			
OBUDOWA WŁAZU			
STADIUM PROJEKTU			
Projekt budowlano-wykonawczy			
PROJEKTANT	NR UPR.	SPRAWDZAJĄCY	NR UPR.
mgr inż. Wacław Pomiećko	57/67		
ASYSTENT	DATA	SKALA	NR RYS.
	06.2007	1:20	7