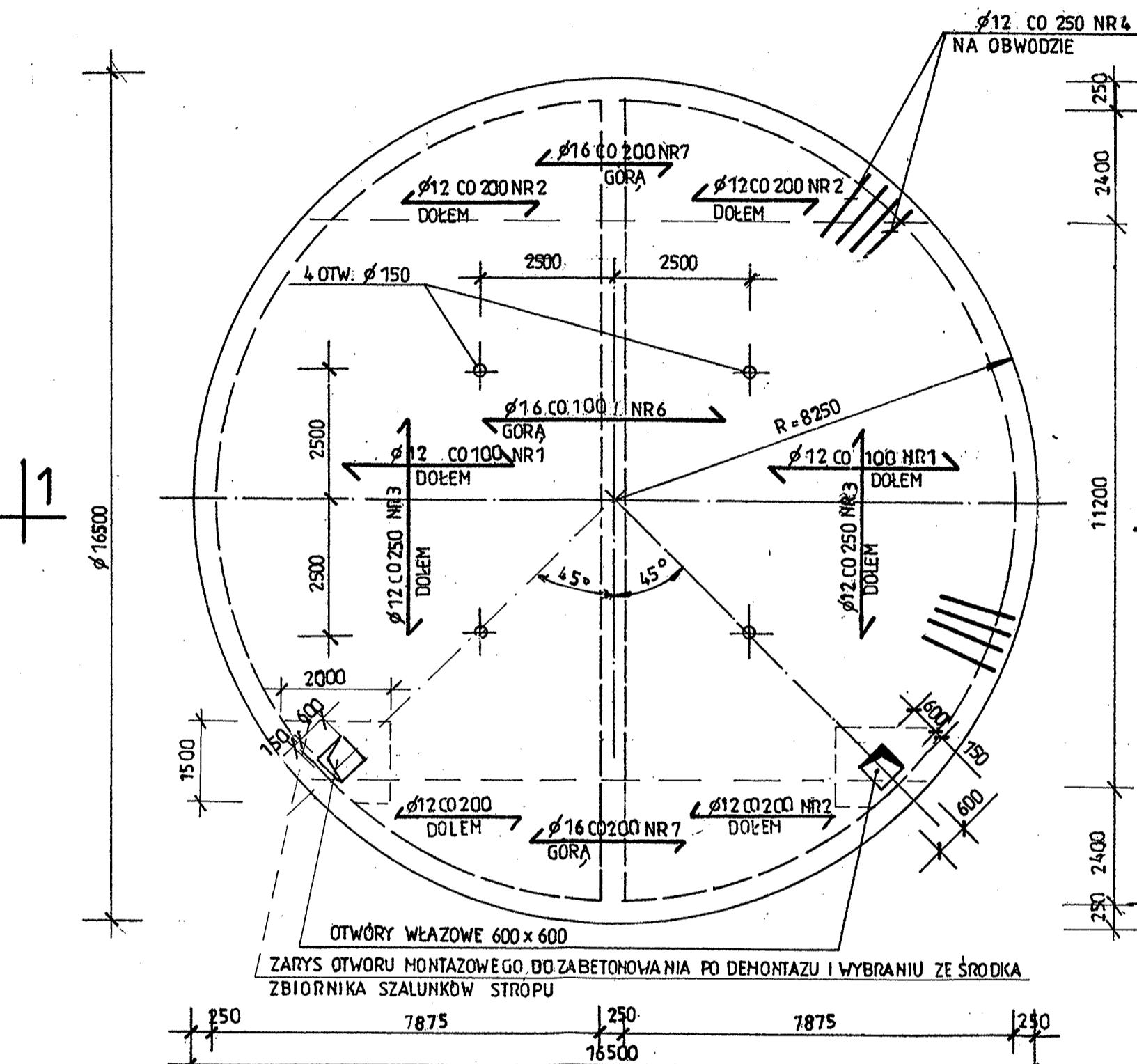
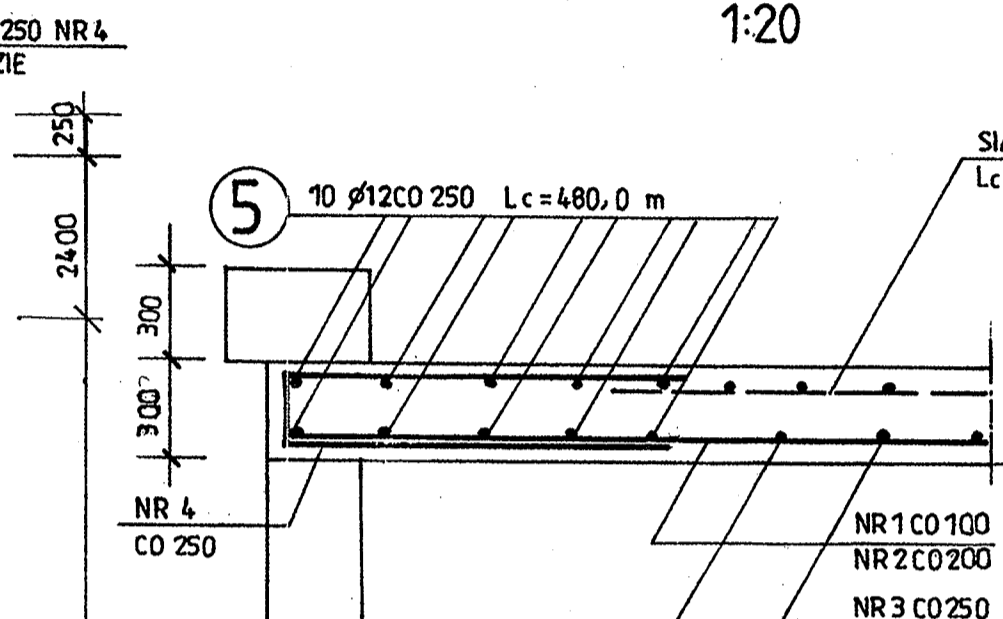


PLYTA NADKOMOROWA

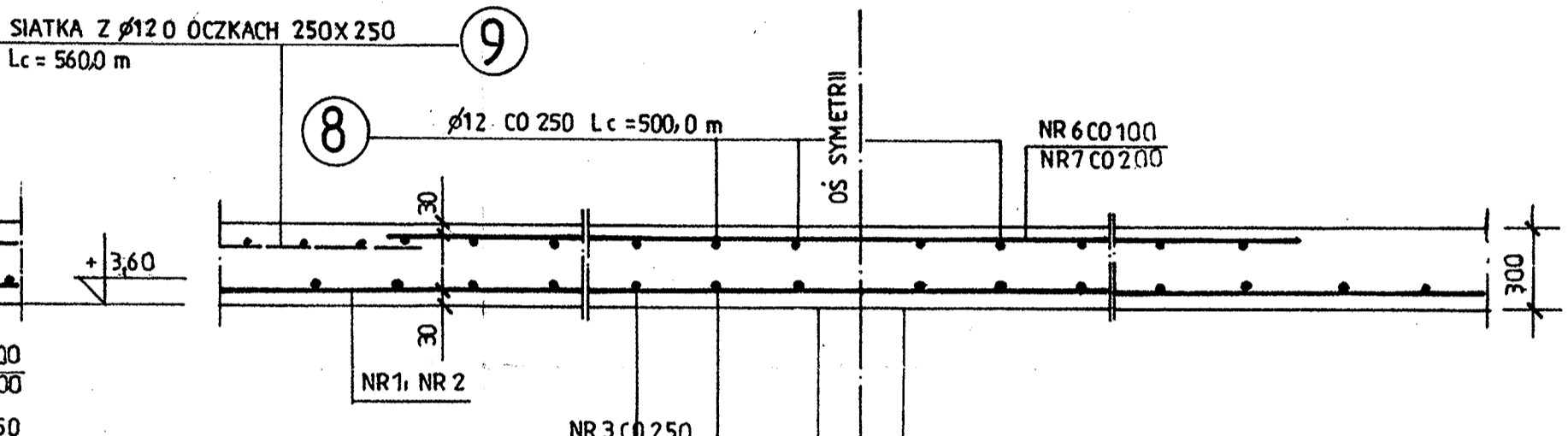
RZUT 1:100



SZCZEGÓŁ „A”
1:20

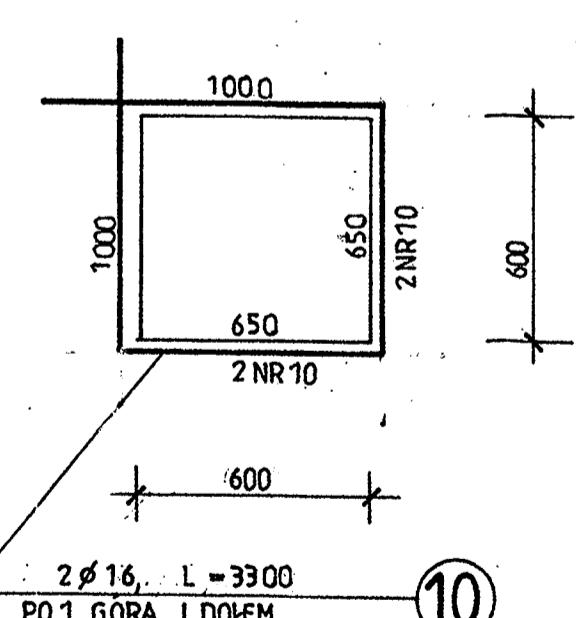


SZCZEGÓŁ „B”
1:20



- 1 112 $\phi 12$ CO 100 $L = 806,0$ M / NA SZER 11200 M DOŁEM /
6150 ÷ 8350
- 2 2X13 $\phi 12$ CO 200 $L = 2500$ M / NA SZER 2X240 M DOŁEM /
4000 ÷ 12000
- 3 65 $\phi 12$ CO 250 $L = 850,0$ M / DOŁEM /
5000 ÷ 16400
- 4 202 $\phi 12$ $L = 2240$ CO 250 PO OBWODZIE
- 5 10 $\phi 12$ CO 250 $L = 480,0$ M
- 6 112 $\phi 16$ $L = 6000$ CO 100 / NA SZER 11200 M GORA /
- 7 2X12 $\phi 16$ $L = 4000$ CO 200 / NA SZER 2X240 /
- 8 $\phi 12$ CO 250 $L = 500,0$ M
- 9 SIATKA Z $\phi 12$ O ÓCZKACH 250X250 $L = 560,0$ M
- 10 2 $\phi 16$ $L = 3300$ PO 1 GORA I DOŁEM
- 11 180 $\phi 12$ $L = 1130$ 1 SZT. / m²

ZBROJENIE OTWORÓW 1:20



ZESTAWIENIE STALI

NR	ϕ	ILOŚĆ SZT.	DŁUGOŚĆ CIĘCIA	DŁUGOŚĆ	
				$\phi 12$	$\phi 16$
1	12	2X112	—	1612,0	
2	12	26	—	2500	
3	12	65	—	8500	
4	12	202	224	4520	
5	12	—	—	4800	
6	16	112	600		6720
7	16	24	400		960
8	12	—	—	5000	
9	12	—	—	5600	
10	16	4	330		132
11	12	180	113	2034	
RAZEM DŁUGOŚĆ				49074	781,2
MASA				43580	1234,0

BETON B25 Z DODATKIEM HYDROZOLU „K”
W ILOŚCI 1,5% WAGI CEMENT.
STAL AIIIIN BS+500S

BIURO PROJEKTOWE **SYNTECH** SYNOWIEC I JUDA SP. J.
JELENIA GÓRA, UL. MICKIEWICZA 20 WWW.SYNTECH.COM.PL

TEMAT: Budowa i modernizacja ujęcia wody "Majówka" w Karpaczu

OBIEKT: Zbiornik wody czystej v=2x300m3

NAZWA RYS.: PLYTA NADKOMOROWA

STADIUM PROJEKTU: Projekt budowlano-wykonawczy

PROJEKTANT: mgr inż. Wacław Pomiczek NR UPR.: 57/67

ASYSTENT: DATA: 06.2007 SKALA: 1:50 1:20 NR RYS.: 6