

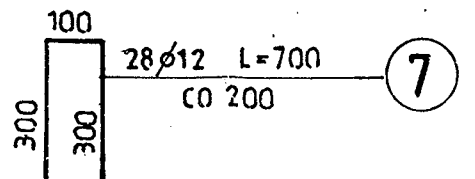
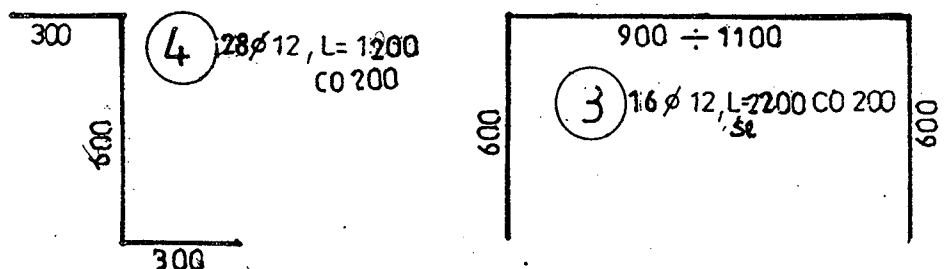
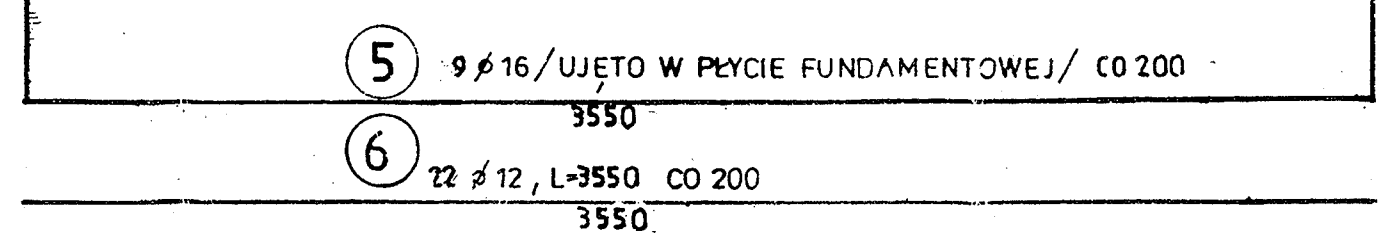
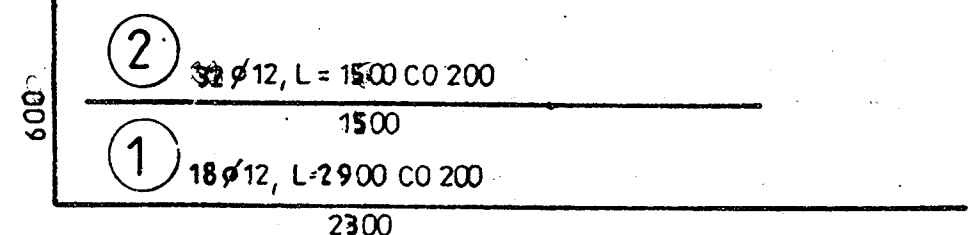
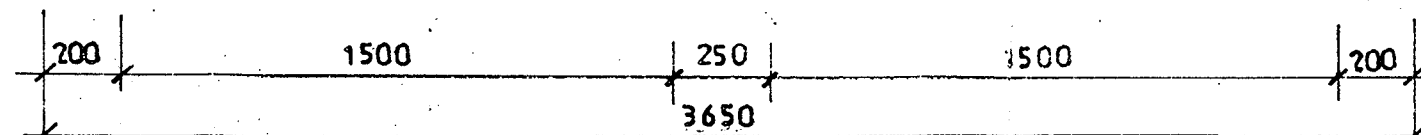
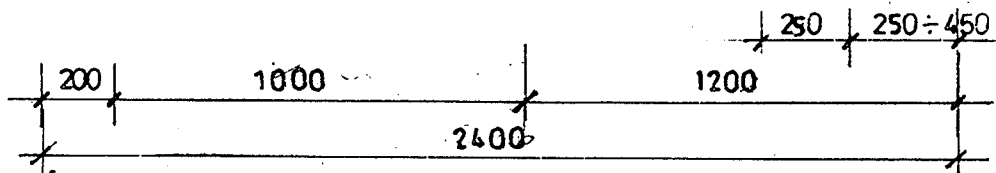
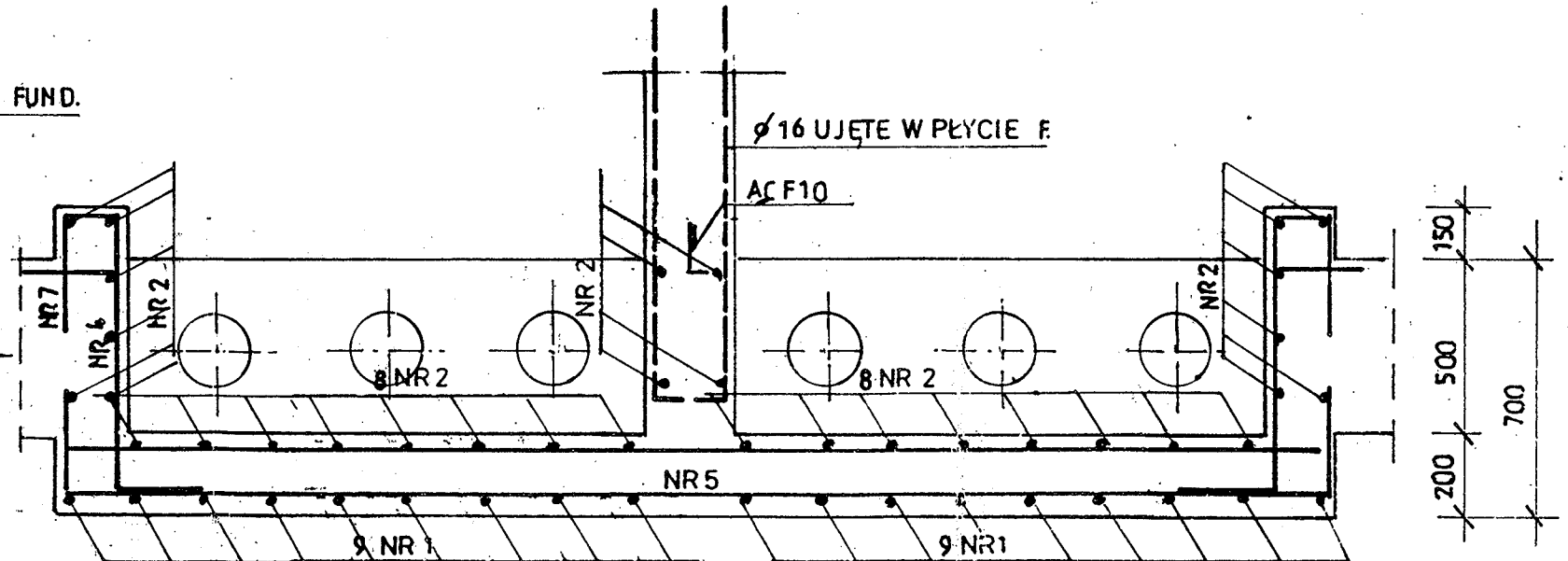
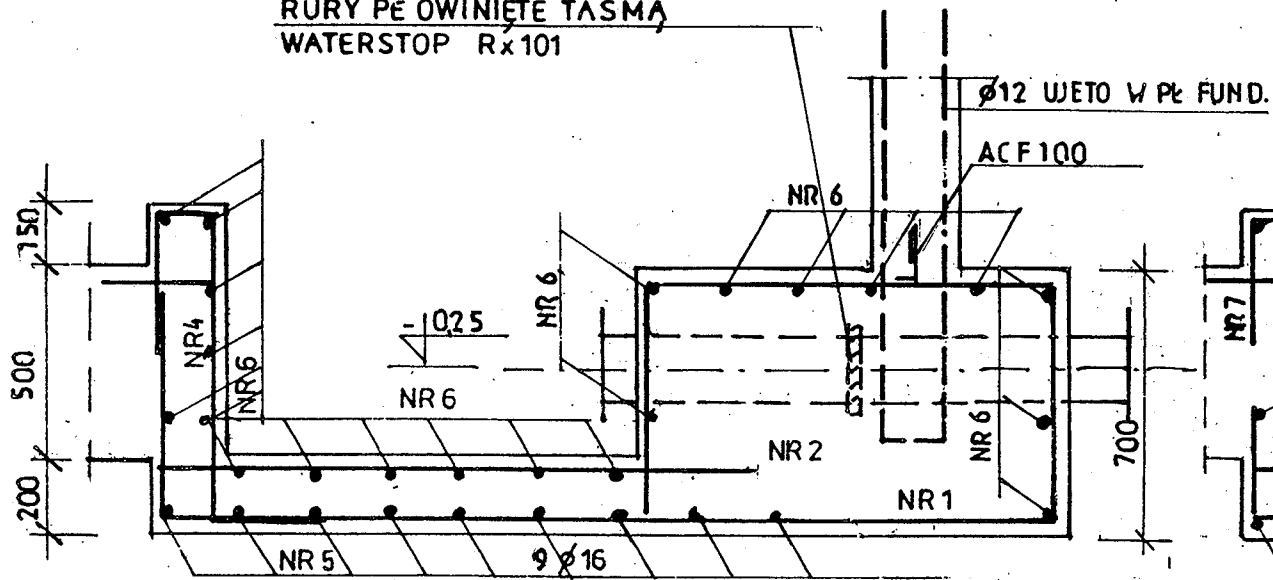
ZBROJENIE STUDZIENEK DUŻYCH

PRZEKRÓJ PODŁUŻNY

1:20

PRZEKRÓJ POPRZECZNY

RURY PE OWINIĘTE TAŚMĄ
WATERSTOP R x 101



BETON B 25 z DODATKIEM HYDROZOLU „K” W8
W ILOŚCI 1,5% WAGI CEMENTU
STAL A-III N-BS1500C

ELEMENT NR	Ø	ILOŚĆ SZT.	DŁUGOŚĆ CIĘCIA	DŁUGOŚĆ	
				Ø 12, A-III N	Q, 888
1	12	18	2900	522	
2	12	32	1500	330	
3	12	16	SR 2200	352	
4	12	25	1200	300	
5	—	—	—	—	
6	12	22	3550	781	
7	12	28	700	196	
RAZEM DŁUGOŚĆ				m	2483
MASA				KG	2200

	BIURO PROJEKTOWE SYNTECH SYNOWIEC I JUDA SP. J. JELENIA GÓRA, UL. MICKIEWICZA 20 WWW.SYNTECH.COM.PL		
	TEMAT: Budowa i modernizacja ujęcia wody "Majówka" w Karpaczu		
OBIEKT: Zbiornik wody czystej v=2x300m3			
NAZWA RYS.: ZBROJENIE STUDZIENEK DUŻYCH			
STADIUM PROJEKTU: Projekt budowlano-wykonawczy			
PROJEKTANT: mgr inż. Wacław Pomiećko	NR UPR.: 57/67	SPRAWDZAJĄCY:	NR UPR.:
ASYSTENT:	DATA: 06.2007	SKALA: 1:20	NR RYS.: 3