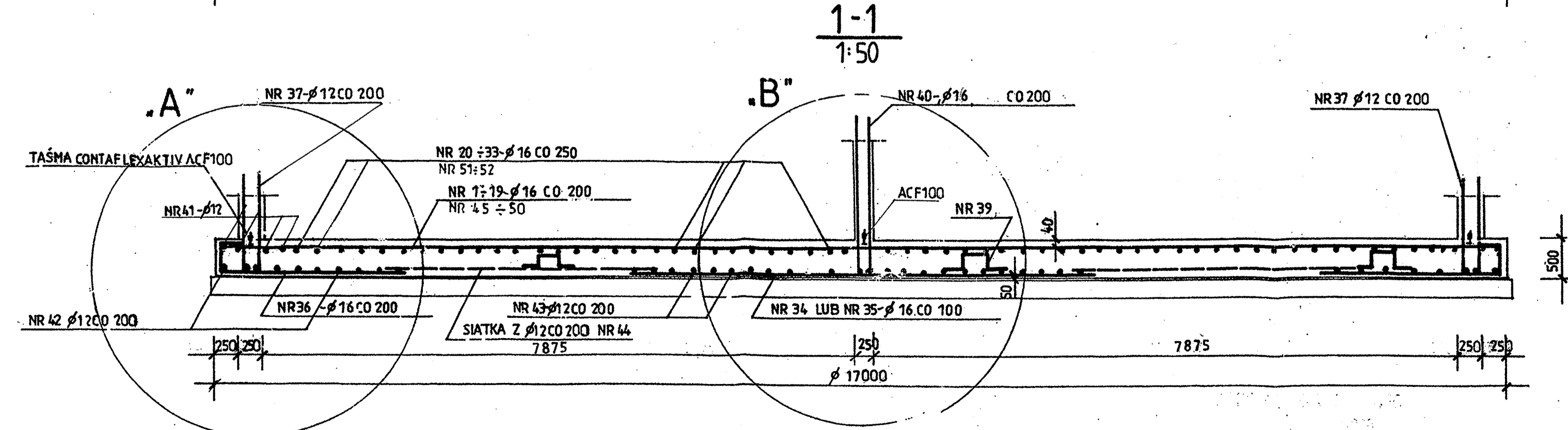
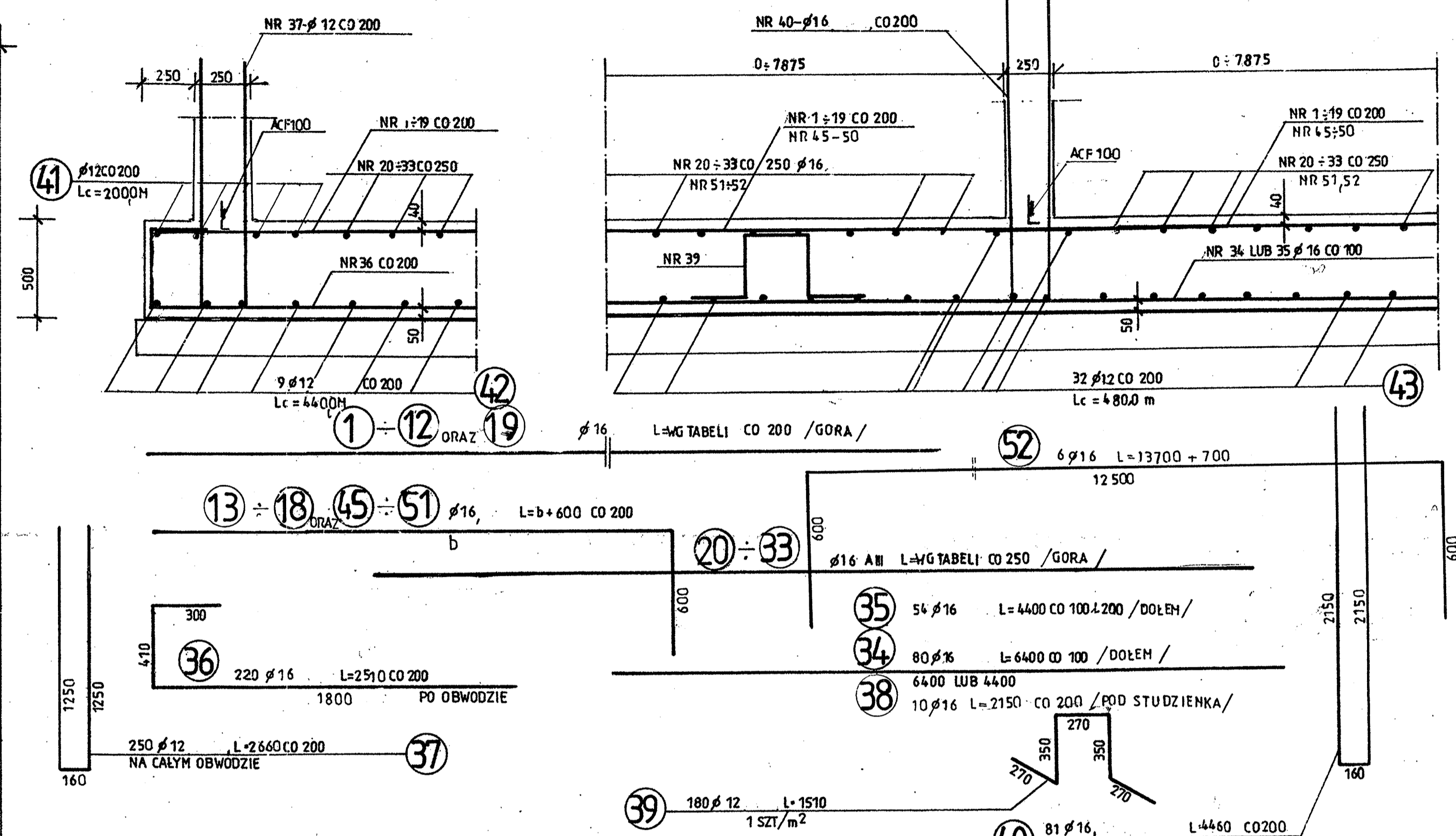
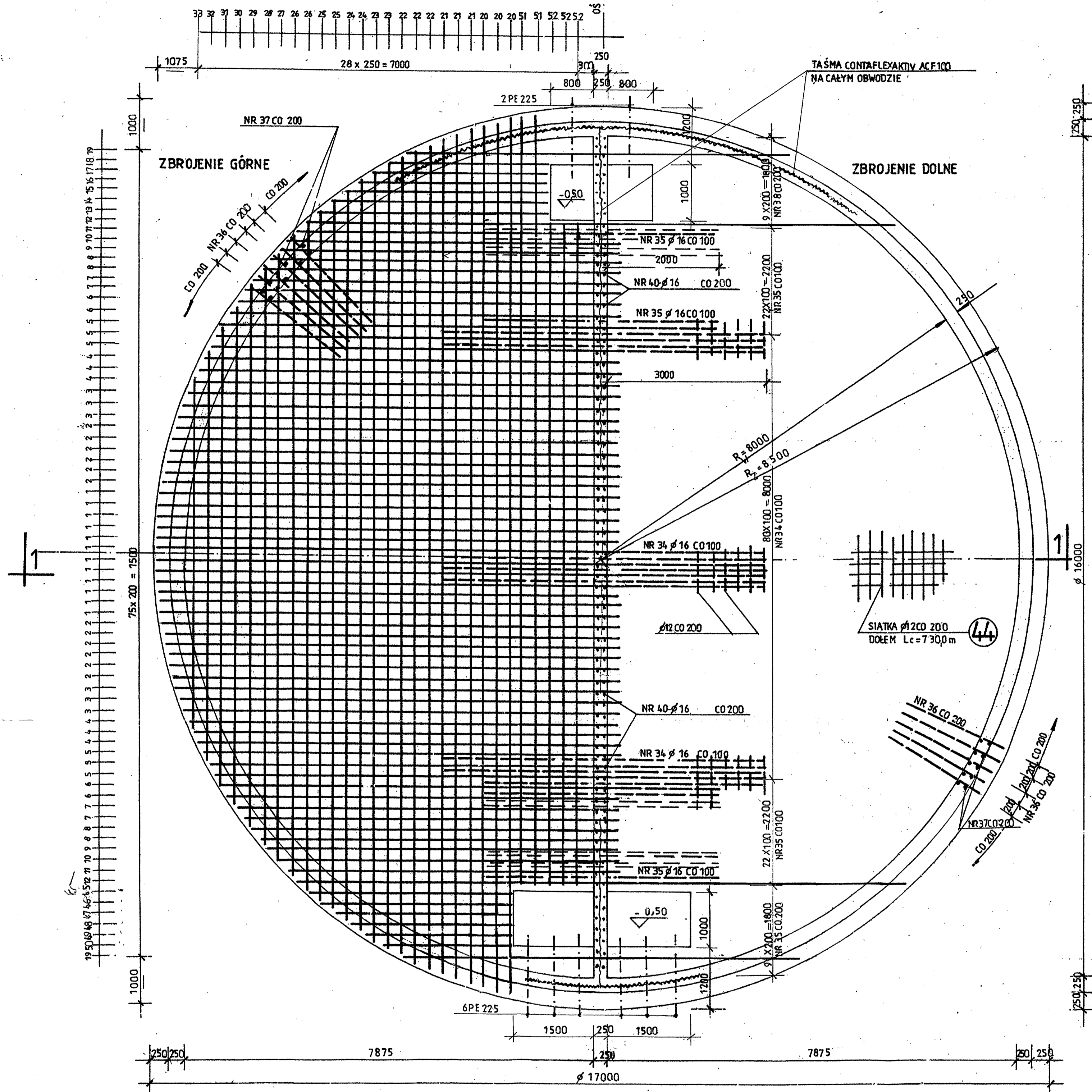


RZUT ZBROJENIA 1:50

PLYTA FUNDAMENTOWA

SZCZEGÓŁ .A'

SZCZEGÓŁ .B'



**ZESTAWIENIE STALI**

NR	b	l	ILOŚĆ SZT.	DŁUGOŚĆ CIĘCIA	DŁUGOŚĆ		
					Ø12	Ø14	Ø16
1		8600			0888	121	1:58
2		8400					206,4
3		8190					201,6
4		7950					98,3
5		7650					95,6
6		7420					91,8
7		7150					59,4
8		6850					57,2
9		6680					26,7
10		6500					26,0
11		6300					25,2
12		11740					22,5
13	4680	5280					1,06
14	4460	5060					10,1
15	4200	4800					9,6
16	3940	4540					9,1
17	3650	4250					8,5
18	3330	3930					7,9
19		7900					15,8
20		16300					102,0
21		3940	4540				99,0
22		3650	4250				95,4
23		3330	3930				61,6
24		7900					59,2
25		16300					56,2
26		15800					52,8
27		15200					25,5
28		14700					23,1
29		14100					22,0
30		13350					20,7
31		12500					19,4
32		12040					17,9
33		11530					16,2
34		10980					15,2
35		10360					14,0
36		9700					12,8
37		8950					11,5
38		8100					10,2
39		3980	4580				8,7
40		3760	4360				8,2
41		3500	4100				7,7
42		3250	3850				7,1
43		2950	3550				6,5
44		2630	3230				6,30
45		14450	15050				8,62
RAZEM DŁUGOŚĆ					M	27868	35899
MASA					KG	2475,0	5672,0
RAZEM MAS					KG		8147,0

**UWAGA:**

- ZBROJENIE STUDZIENEK WG.RYS. NR 4,5
- W ŚCIANACH STUDZIENEK OSADZIĆ PRZEJŚCIA SZCZELNE Z RUR. PE'OWNIETYCH TAŚMĄ WATERSTOP<sup>®</sup> RX101
- EWENTUALNE ŁĄCZENIA PRĘTÓW NR 20:27 ORAZ NR 51,52 NA ZAKŁAD DŁUG. 0,70m W ODLEGŁOŚCI 1/3 OD PODPORY / MIJANKOWO CO DRUGI PRĘT NA PRZEMIAN OD JEDNEJ I DRUGIEJ PODPORY /

**BETON B7,5-PODŁOŻE**  
**BETON B25 Z DODATKIEM HYDROZOLU „K”**  
 W ILOŚCI 1,5% WAGI CEMENTU  
**W8**  
**STAL A-III-N-BSt500S**

**SYNTECH** BIURO PROJEKTOWE SYNTECH SYNOWIEC I JUDA SP. J.  
 JELENIA GÓRA, UL. MICKIEWICZA 20 WWW.SYNTECH.COM.PL

TEMAT: Budowa i modernizacja ujęcia wody "Majówka" w Karpaczu

OBIEKT: Zbiornik wody czystej v=2x300m3

NAZWA RYS.: PLYTA FUNDAMENTOWA

SYSTEM / PROJEKT: Projekt budowlano-wykonawczy

PROJEKTANT: mgr inż. Wacław Polniacko

SPRAWDZAJĄCY: 57/87

DATA: 06.2007

SKALA: 1:50

NR RYS.: 2