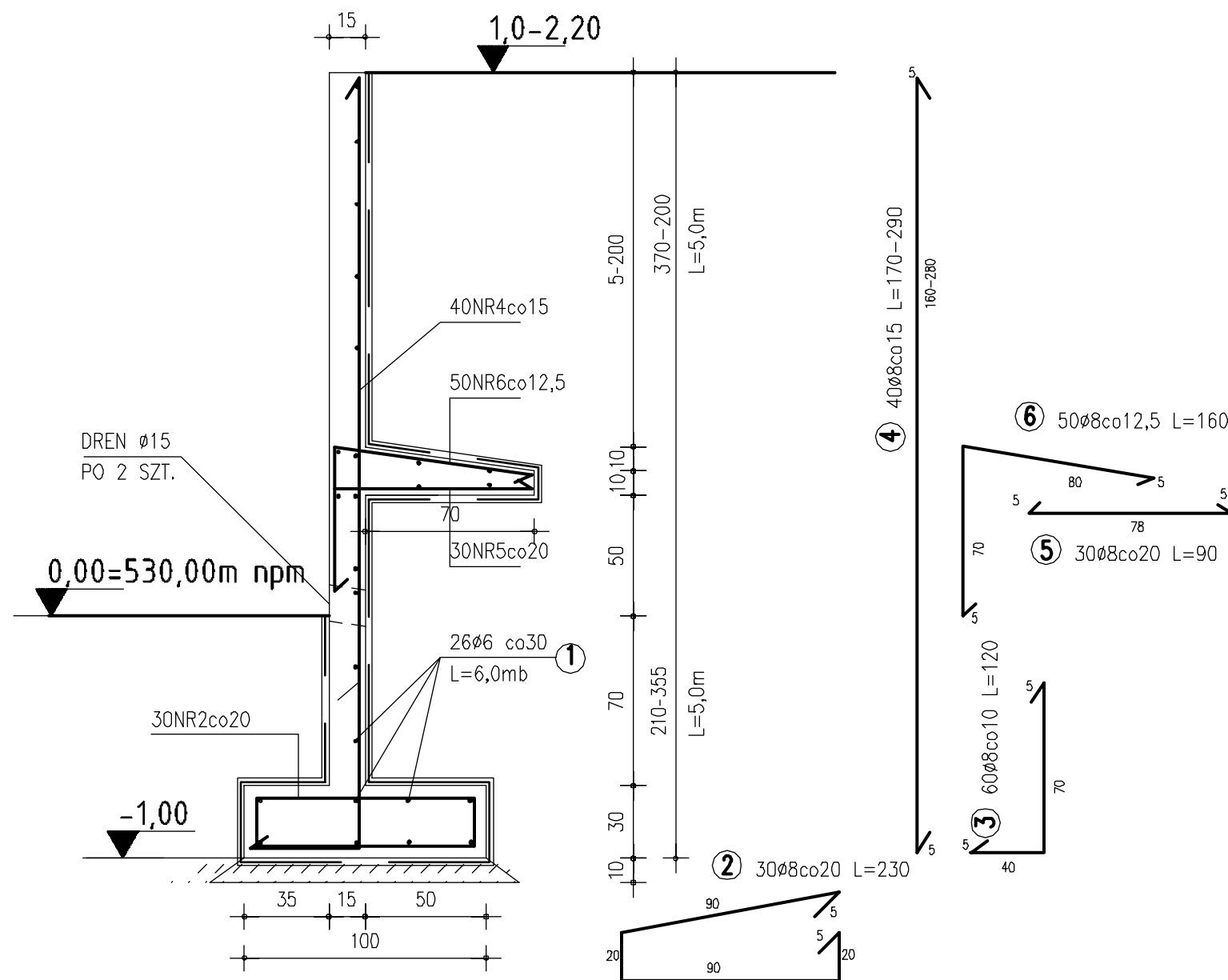
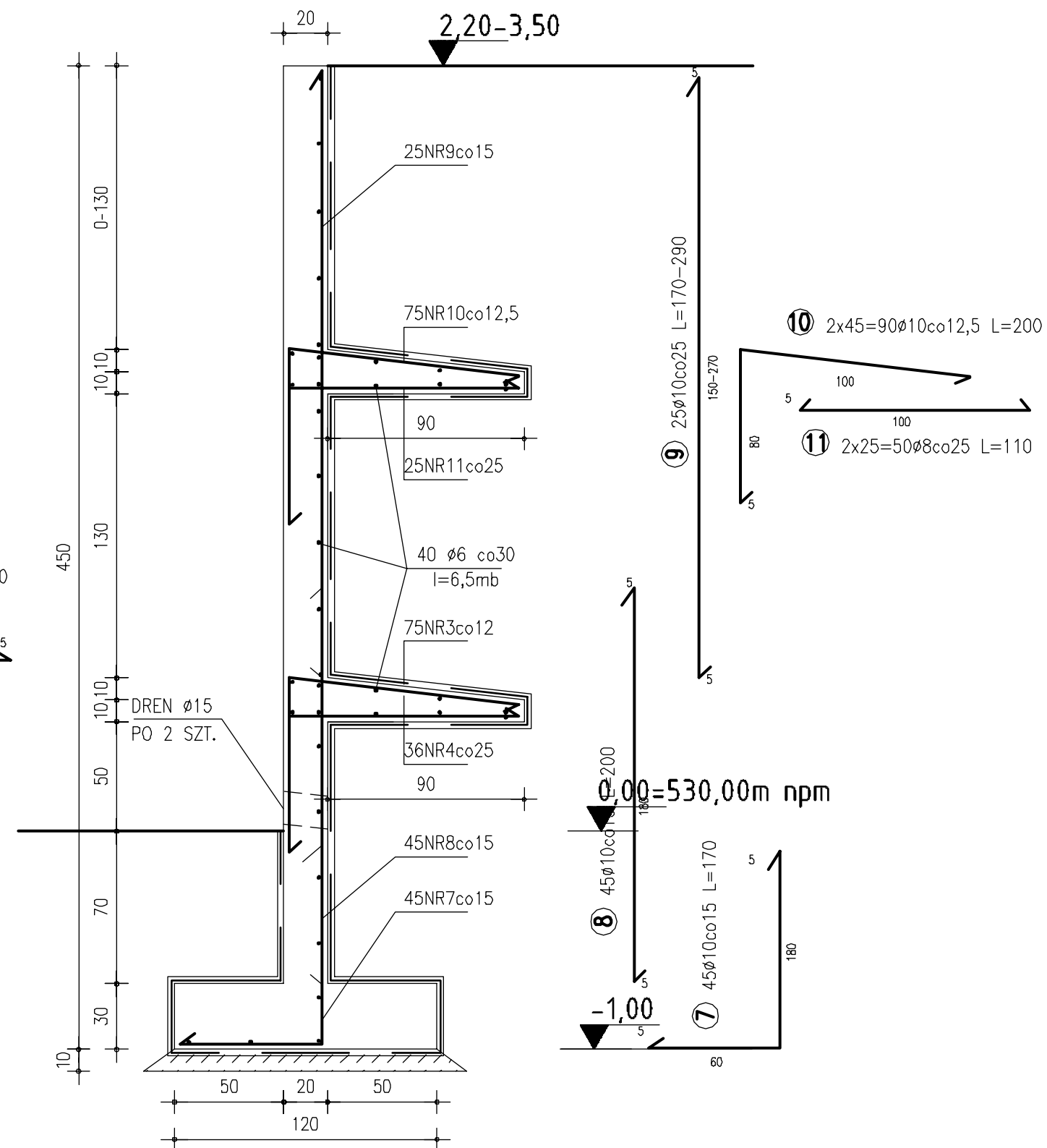


MUR NR7 L=6,0mb
SKALA 1:25




MUR NR8 L=6,5mb
SKALA 1:25



WYKAZ STALI ZBROJENIOWEJ

Element	Nr preta	Średnica	Długość	Ilość	Długość całkowita [mb]		
					Stos		
		[mm]	[cm]	szk.	ø6-A0	ø8-A0	
MUR NR7 6,0 mb	1	ø6	600	26	156,00		
	2	ø8	230	30		69,00	
	3	ø8	120	60		72,00	
	4	ø8	~230	40		92,00	
	5	ø8	90	30		27,00	
	6	ø8	160	50		80,00	
MUR NR8 6,5 mb	1	ø6	650	40	260,00		
	7	ø10	170	45			76,50
	8	ø10	200	45			90,00
	9	ø10	~230	25			57,50
	10	ø10	200	90			180,00
	11	ø8	110	50			55,00
DŁUGOŚĆ CAŁKOWITA [mb]					416,0	395,0	404,0
CIĘŻAR JEDNOSTKOWY [KG/mb]					0,222	0,395	0,617
CIĘŻAR SUMARYCZNY [KG]					92,4	156,1	249,3
CIĘŻARY CAŁKOWITE [KG]							
RAZEM MASA STALI [KG]					498 kg		

BETON B20
Ø STAL StO
IZOLACJA IZOBIT BR+DK

	BIURO PROJEKTOWE SYNTECH SYNOWIEC I JUDA SP.J. JELENIA GÓRA, UL. MICKIEWICZA 20 WWW.SYNTECH.COM.PL		
	TEMAT	Komora filtrów-ujęcie wody Majówka Karpacz ul.Gimnazjalna, Leśna	
OBIEKT	Mury oporowe-M7 ,M8		
STADIUM PROJEKTU	PROJEKT BUDOWLANY - Konstrukcja		
PROJEKTANT	NR. UPR.	SPRAWDZAJĄCY	
mgr inż. Józef May	424/77	mgr inż. Piotr Hałon	
		NR. UPR.	
		58/98/JG	
	DATA	SKALA	NR. RYS.
	7.2007	1:50	K12