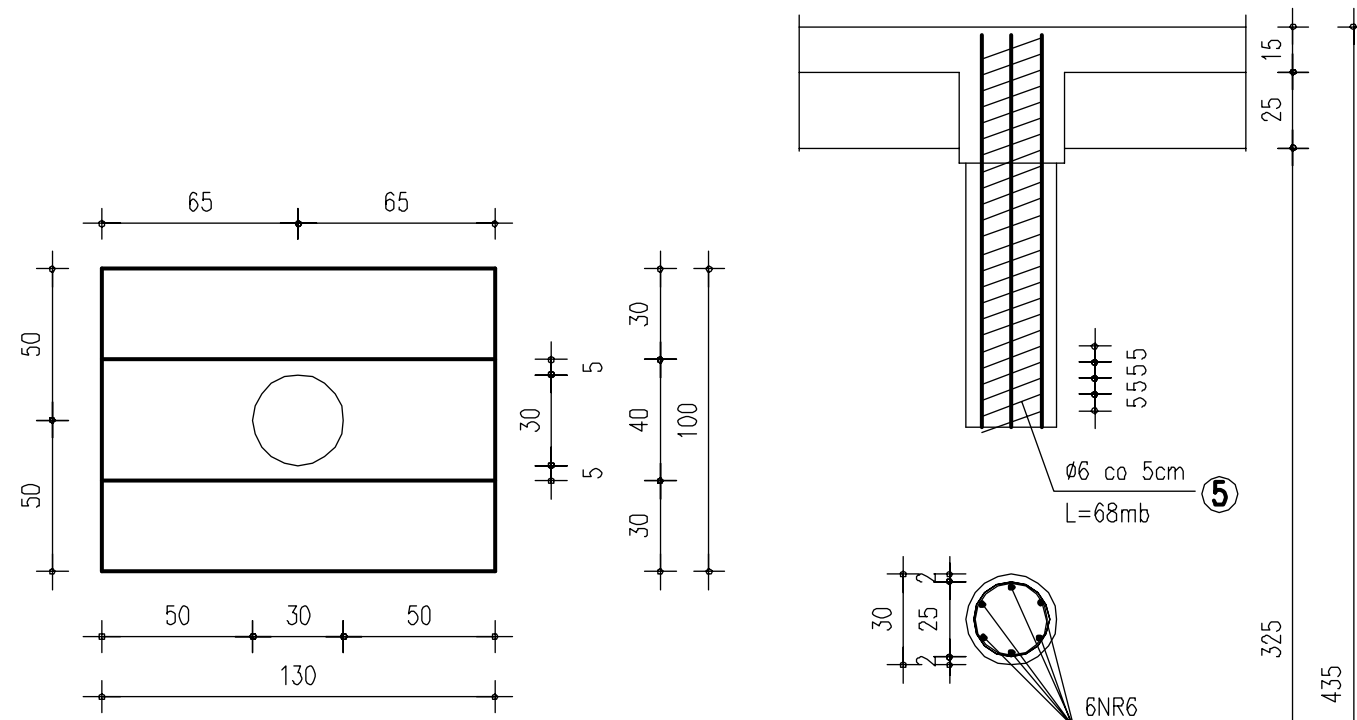


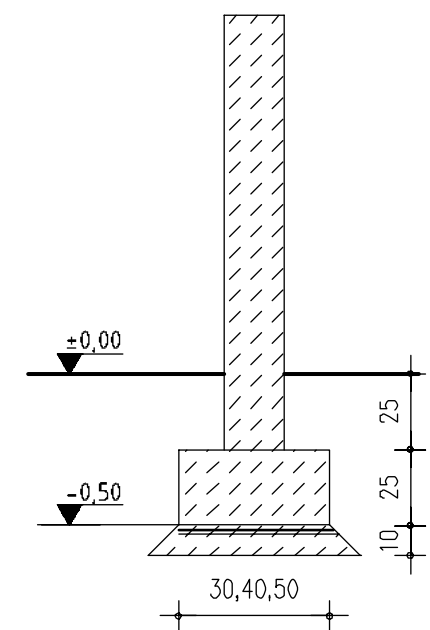
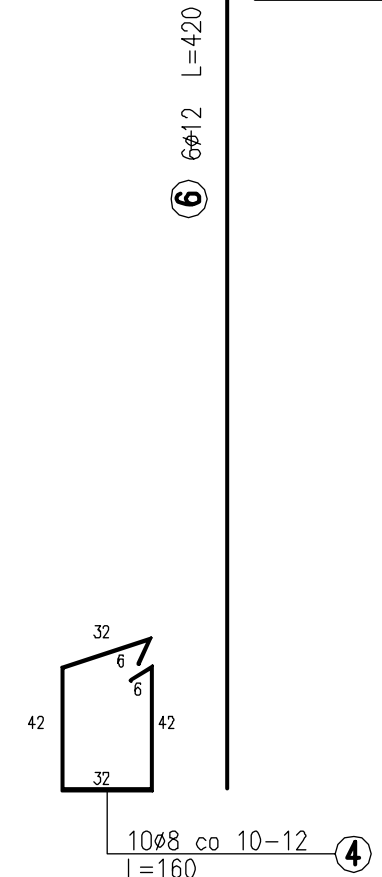
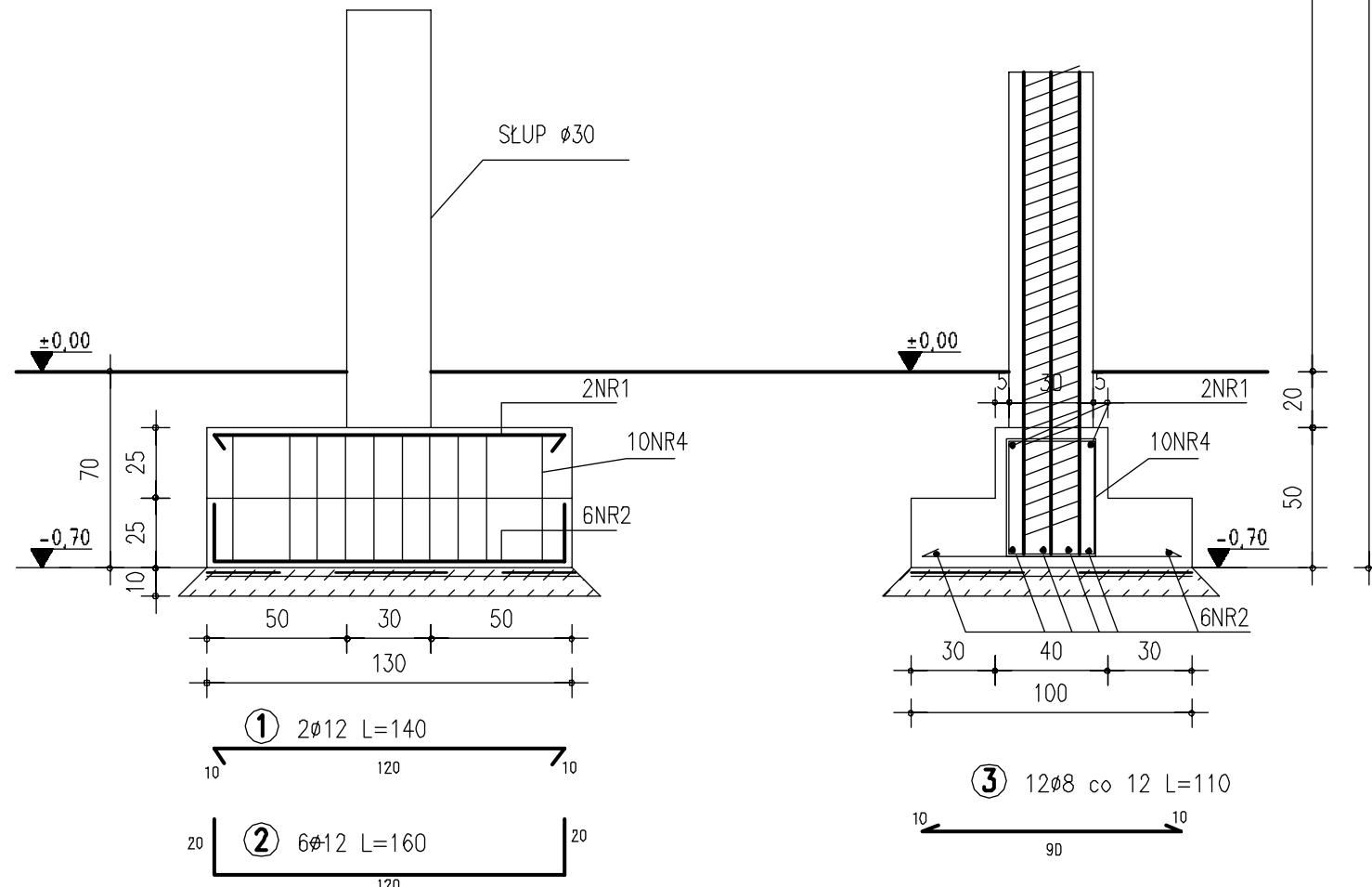
STOPA SŁUPA I SŁUP -2 SZT.

WYKAZ STALI ZBROJENIOWEJ



Element	Nr preta	Średnica [mm]	Długość [cm]	Ilość szt.	Długość całkowita [mb]			
					St0S			34GS
					φ6-A0	φ8-A0	φ12-A0	#12-AIII
	1	φ12	140	2x2=4			5,60	
	2	#12	160	2x6=12				19,20
	3	φ8	110	2x12=24		26,40		
	4	φ8	160	2x10=20		32,00		
	5	φ6	68mb	2x1=2	136,00			
	6	#12	420	2x6=12				5,40
DŁUGOŚĆ CAŁKOWITA [mb]					136,00	58,40	5,60	69,60
CIĘŻAR JEDNOSTKOWY [KG/mb]					0,222	0,395	0,888	0,888
CIĘŻAR SUMARYCZNY [KG]					30,20	23,10	5,00	61,90
CIĘŻARY CAŁKOWITE [KG]					59			61
RAZEM MASA STALI [KG]					121 KG			

FUNDAMENT ŚCIANY BETONOWY



BETON B20
 Ø STAL 34GS
 Ø STAL StO

BIURO PROJEKTOWE SYNTECH SYNOWIEC I JUDA SP.J. JELENIA GÓRA, UL. MICKIEWICZA 20 WWW.SYNTECH.COM.PL			
TEMAT		Komora filtrów-ujęcie wody Majówka Karpacz ul.Gimnazjalna, Leśna	
OBIEKT		Słup i stopa słupa	
STADIUM PROJEKTU		PROJEKT BUDOWLANY - Konstrukcja	
PROJEKTANT	NR UPR.	SPRAWDZAJĄCY	NR UPR.
mgr in ż. Józef May	424/77	mgr in ż. Piotr Halon	58/98/JG
DATA		SKALA	NR RYS.
7.2007		1:25	K11