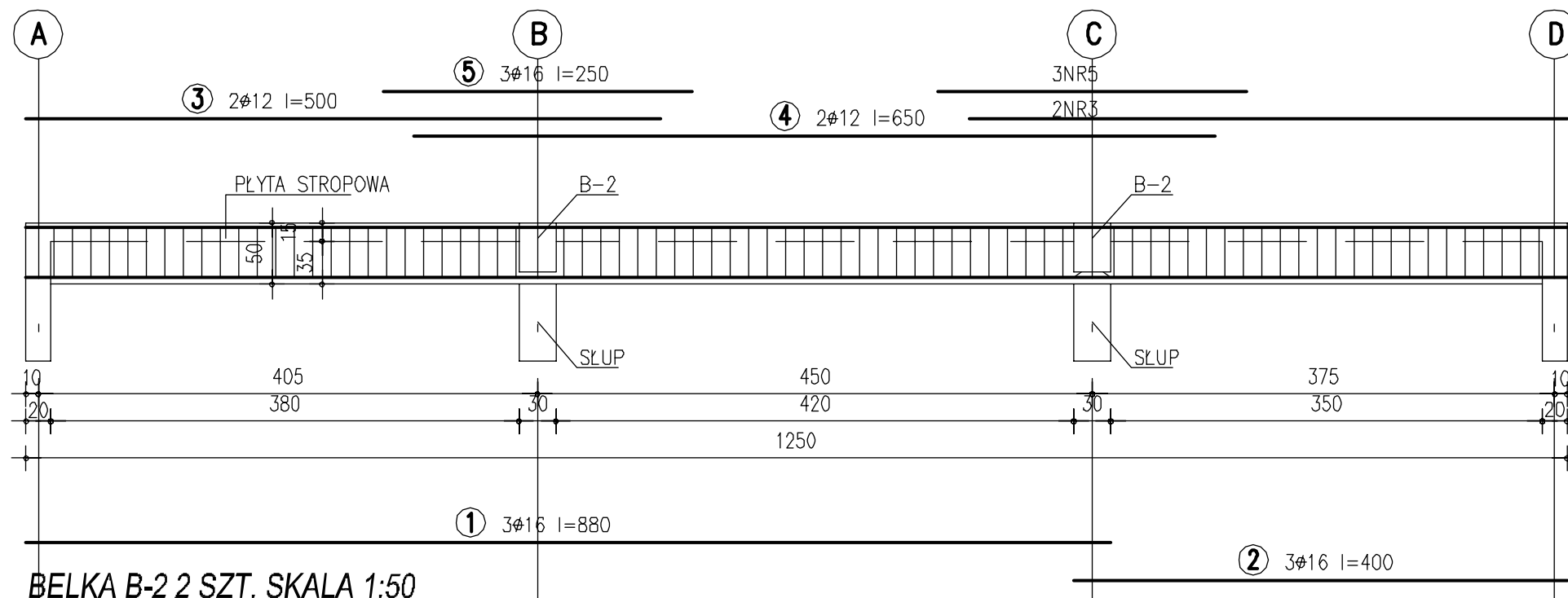
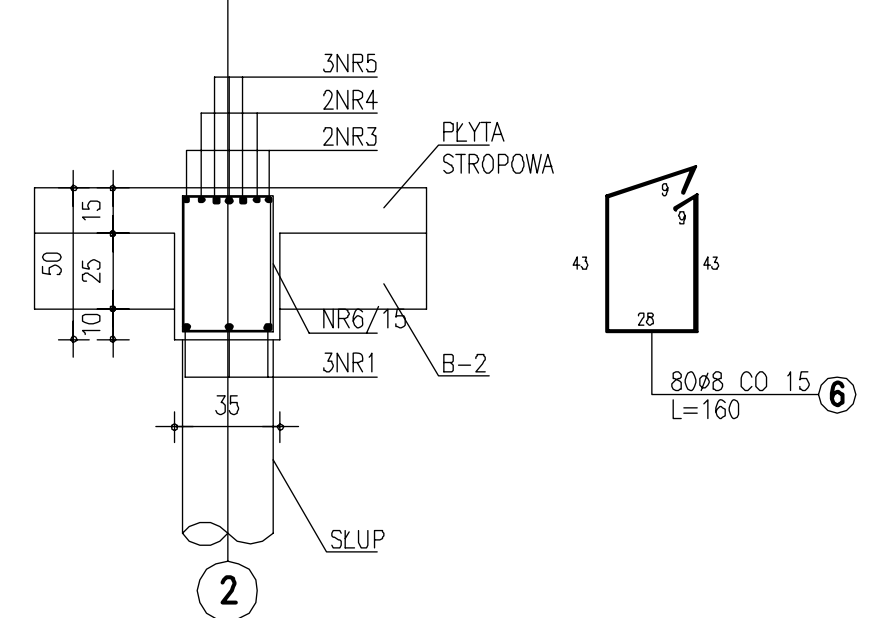


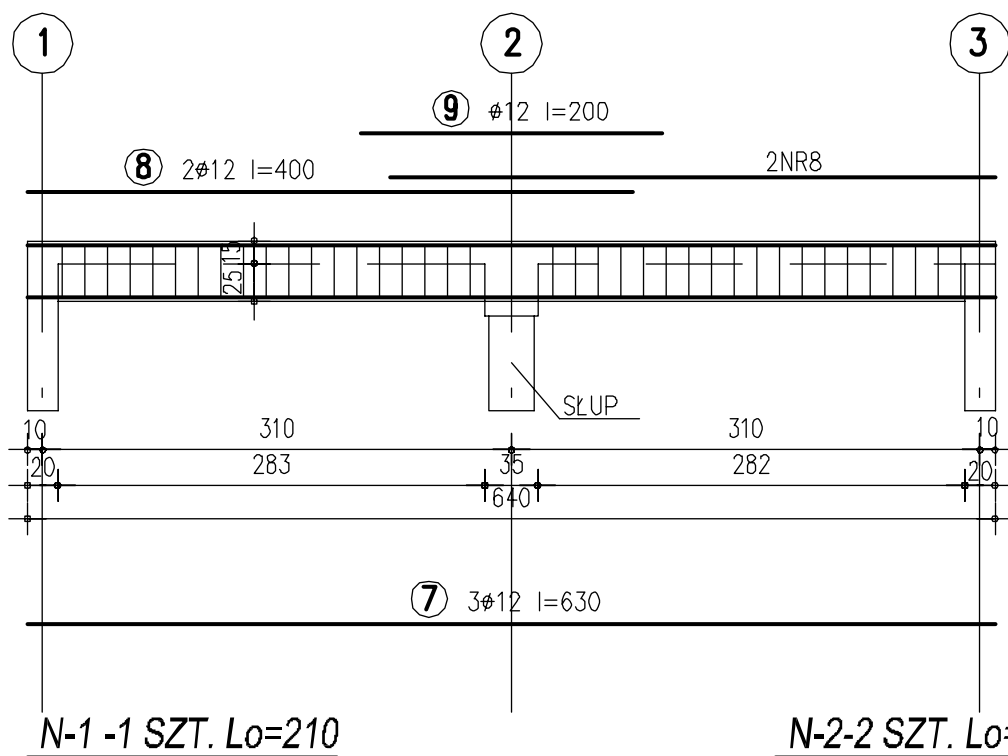
**BELKA B-1 1 SZT. SKALA 1:50**



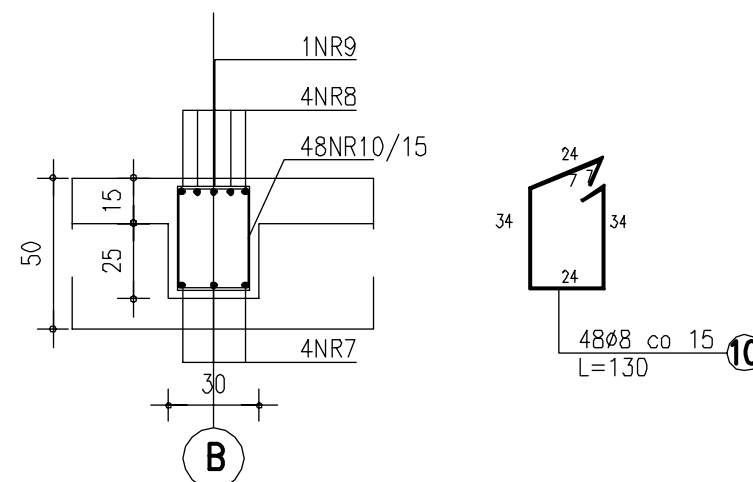
**PRZEKRÓJ A-A (1:25)**



**BELKA B-2 2 SZT. SKALA 1:50**



**PRZEKRÓJ B-B (1:25)**

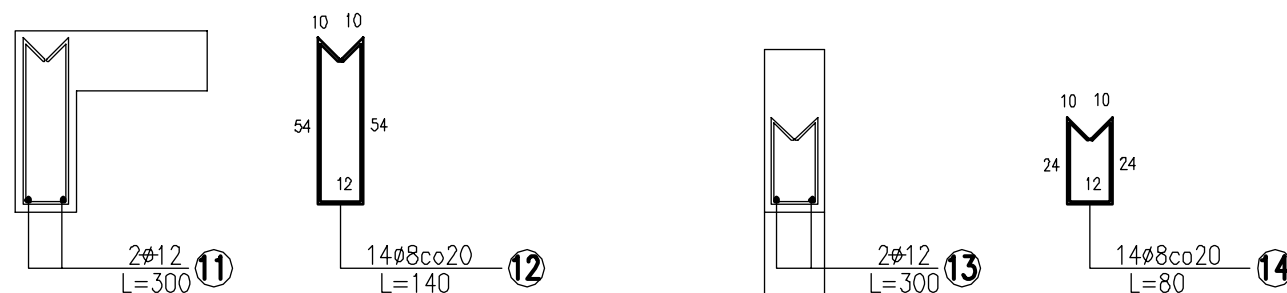


**WYKAZ STALI ZBROJENIOWEJ**

| Element                    | Nr preta | Średnica | Długość | Ilość   | Długość całkowita [mb] |               |          |       |
|----------------------------|----------|----------|---------|---------|------------------------|---------------|----------|-------|
|                            |          |          |         |         | StoS                   | 34GS          |          |       |
|                            |          | [mm]     | [cm]    | szt.    | Ø8-A0                  | #12-AIII      | #16-AIII |       |
| B-1-1szt.                  | 1        | #16      | 880     | 3       |                        |               | 26,40    |       |
|                            | 2        | #16      | 400     | 3       |                        |               | 12,00    |       |
|                            | 3        | #12      | 500     | 4       |                        | 20,00         |          |       |
|                            | 4        | #12      | 650     | 2       |                        | 13,00         |          |       |
|                            | 5        | #16      | 250     | 6       |                        |               | 15,00    |       |
|                            | 6        | Ø8       | 160     | 80      |                        |               |          |       |
| B-2-2szt.                  | 7        | #12      | 630     | 2x3=6   |                        | 37,80         |          |       |
|                            | 8        | #12      | 400     | 2x4=8   |                        | 32,00         |          |       |
|                            | 9        | #12      | 200     | 2x1=2   |                        | 4,00          |          |       |
|                            | 10       | Ø8       | 130     | 2x48=96 | 124,80                 |               |          |       |
| N-1-1szt.                  | 11       | #12      | 300     | 2       |                        | 6,00          |          |       |
|                            | 12       | Ø8       | 140     | 14      | 19,60                  |               |          |       |
| N-2-2szt.                  | 13       | #12      | 140     | 2x2=4   |                        | 5,60          |          |       |
|                            | 14       | Ø8       | 80      | 2x6=12  | 9,60                   |               |          |       |
| DŁUGOŚĆ CAŁKOWITA [mb]     |          |          |         |         |                        | 282,00        | 118,40   | 53,40 |
| CIĘŻAR JEDNOSTKOWY [KG/mb] |          |          |         |         |                        | 0,395         | 0,888    | 1,58  |
| CIĘŻAR SUMARYCZNY [KG]     |          |          |         |         |                        | 111,40        | 105,20   | 84,40 |
| CIĘŻARY CAŁKOWITE [KG]     |          |          |         |         |                        | 112,00        | 190,00   |       |
| RAZEM MASA STALI [KG]      |          |          |         |         |                        | <b>302 kg</b> |          |       |

**N-1 -1 SZT. Lo=210**

**N-2-2 SZT. Lo=80 ; 90**



**BETON B20**  
 Ø STAL 34GS  
 Ø STAL StO

**SYNTECH** BIURO PROJEKTOWE SYNOWIEC I JUDA SP. J.  
 JELENA GÓRA, UL. MICKIEWICZA 20 WWW.SYNTECH.COM.PL

TEMAT: Komora filtrów-ujęcie wody Majówka  
 Karpacz ul.Gimnazjalna, Leśna

OBIEKT: Belki stropowe

STADIUM PROJEKTU: PROJEKT BUDOWLANY - Konstrukcja

|                    |         |                      |          |
|--------------------|---------|----------------------|----------|
| PROJEKTANT         | NR UPRL | SPRAWDZAJĄCY         | NR UPRL  |
| mgr inż. Józef May | 424/77  | mgr inż. Piotr Halon | 58/98/JG |

ASYSTENT: DATA: 7.2007 SKALA: 1:50,25 NR RYS.: K6