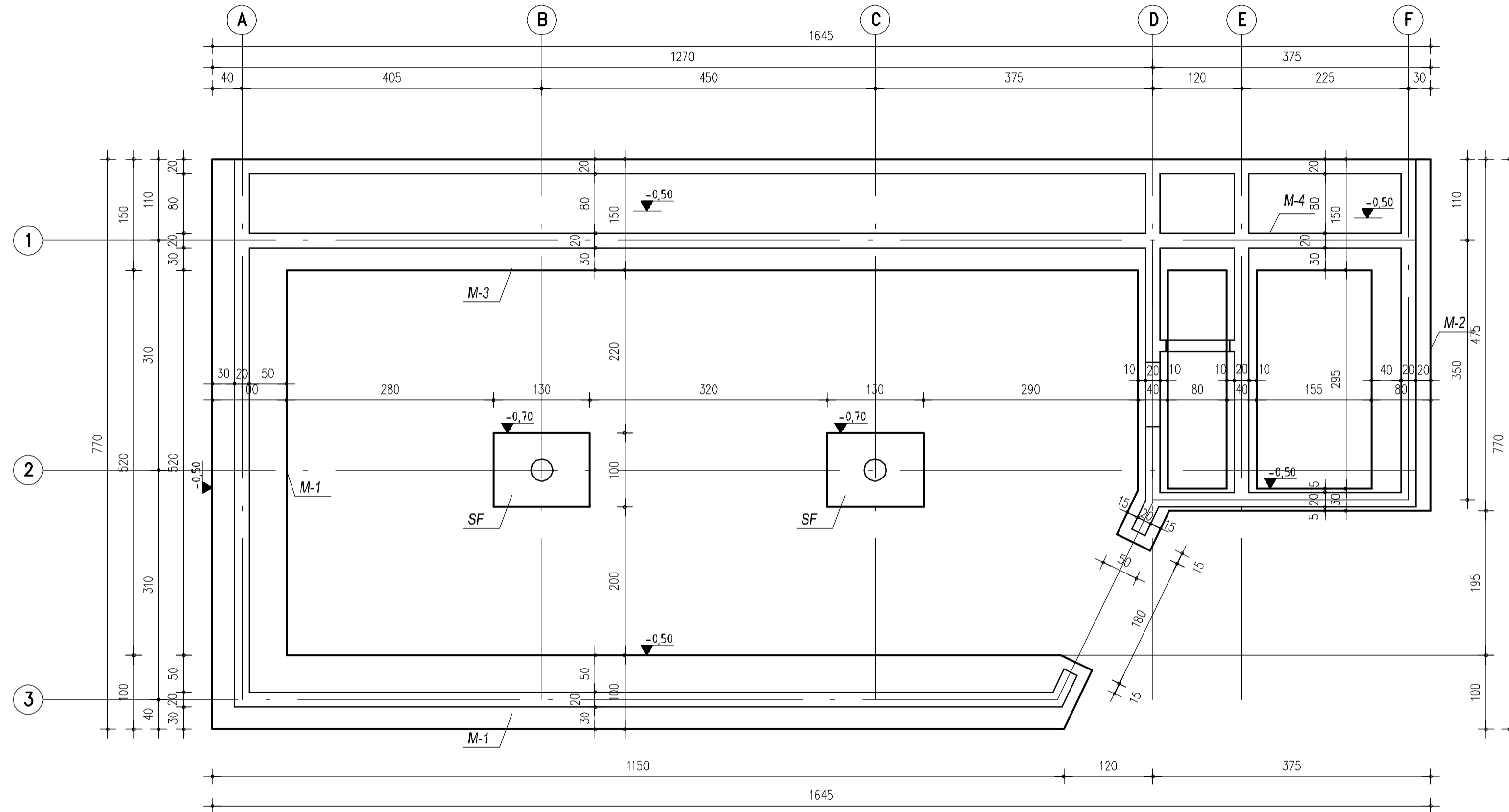


RZUT FUNDAMENTÓW - SKALA 1:50



$q_{fn} > 400 \text{ mpA}$


WODA GRUNTOWA OKRESOWO W OKRESIE OPADÓW I ROZTOPÓW

WYKONAĆ DRENAŻ OPASKOWY

$\pm 0,00 = 681,50 \text{ m npm}$

$-0,50 = 681,00 \text{ m npm}$

$-0,70 = 680,80 \text{ m npm}$

		BIURO PROJEKTOWE SYNTECH SYNOWIEC I JUDA SP.J. JELENIA GÓRA, UL. MICKIEWICZA 20 WWW.SYNTECH.COM.PL	
		TEMAT: Komora filtrów-ujęcie wody Majówka Karpacz ul.Gimnazjalna, Leśna	
OBIEKT: Rzut fundamentów		STADIUM PROJEKTU: PROJEKT BUDOWLANY - Konstrukcja	
PROJEKTANT: mgr inż. Józef May	NR UPRL: 424/77	SPRAWDZAJĄCY: mgr inż. Piotr Halon	NR UPRL: 58/98/JG
DATA: 7.2007		SKALA: 1:50	NR RYS.: K1