

(1Z22)
+24V X8

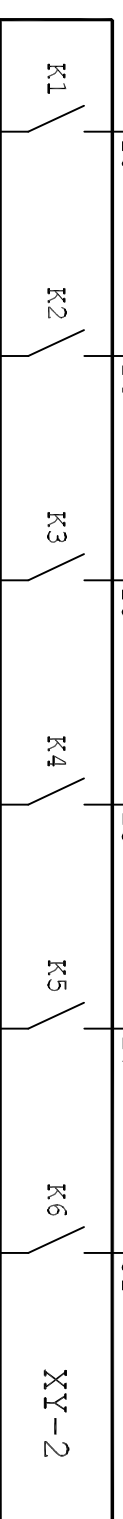
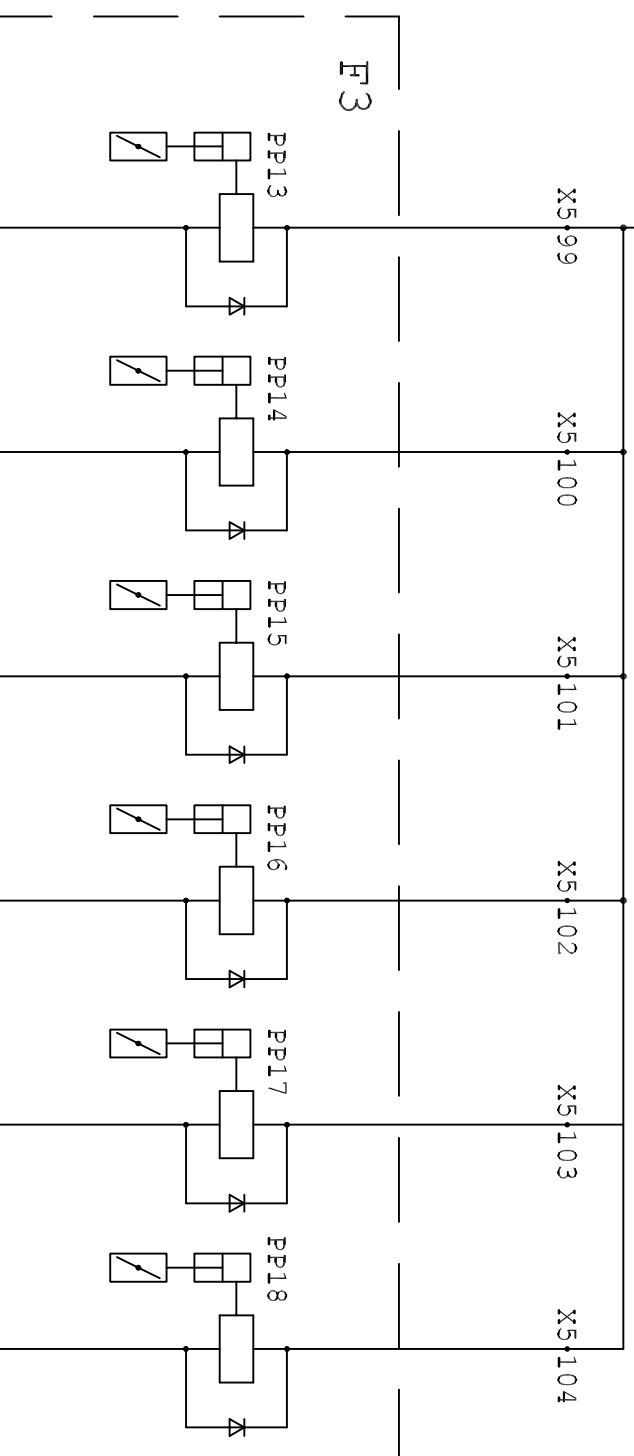
5

37 38

K8

39

XY-1



0V/24
(1Z22)

9

PRZEBUDOWA STACJI WODOCIĄGOWEJ

Objekt STACJA UZDATNIANIA WODY W KARPACZU

Specialność ELEKTRYCZNA I AKP

Nazwa rysunku STEROWANIE PRZEPUSTNIC FILTRU F3

Skala

Data 2007.06

Projektant mgr inż. T. Borowik

Nr rysunku 0701EQ217

Arkusze Arkusz

Nr projektu KE01-07