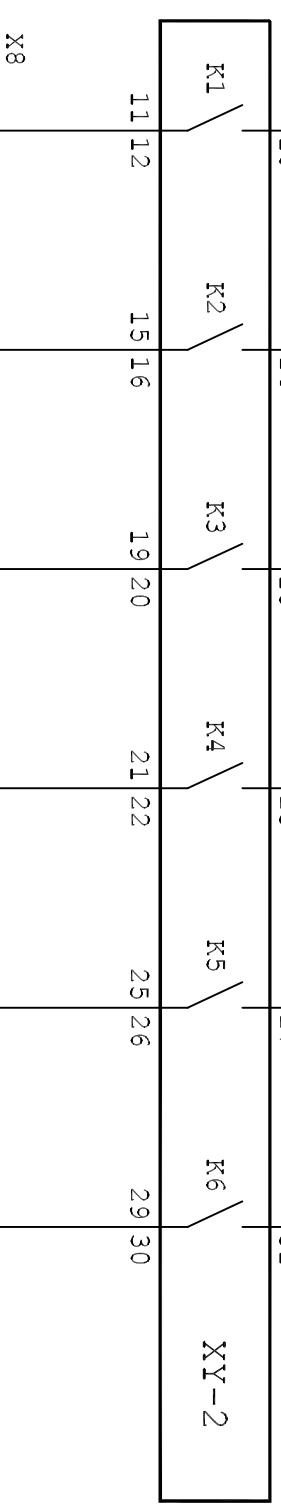
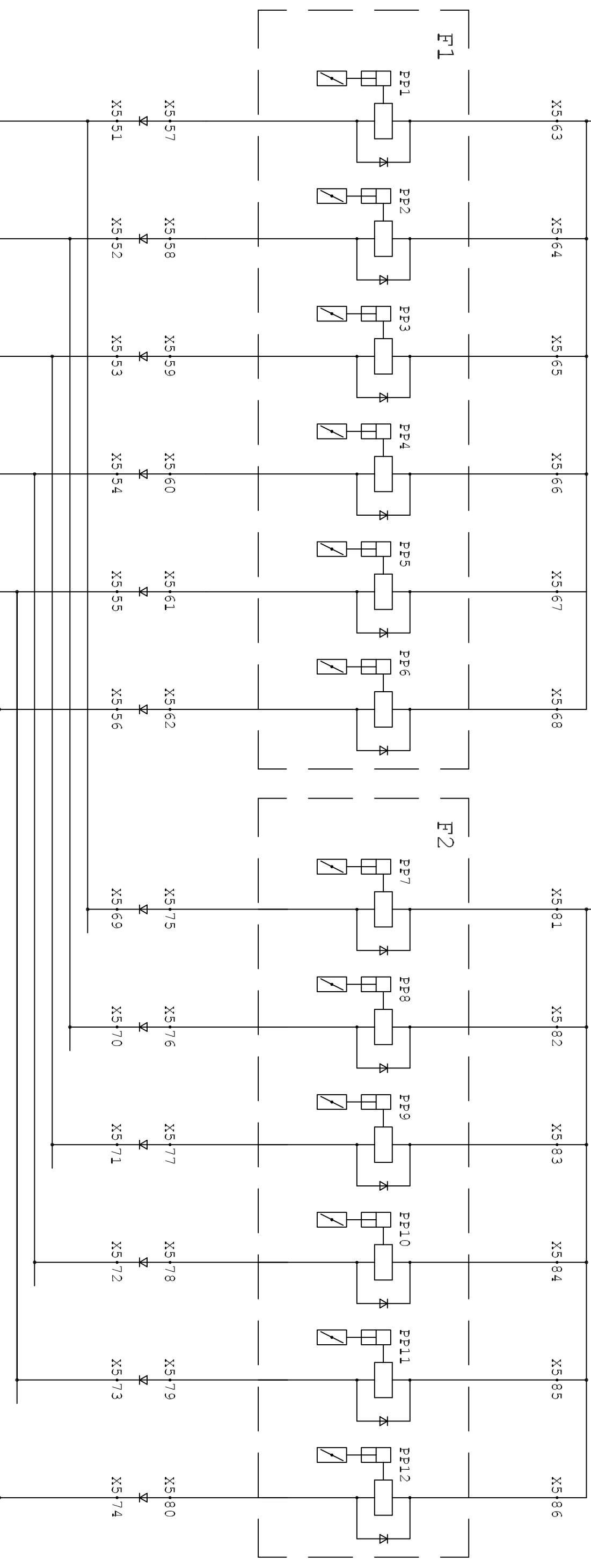
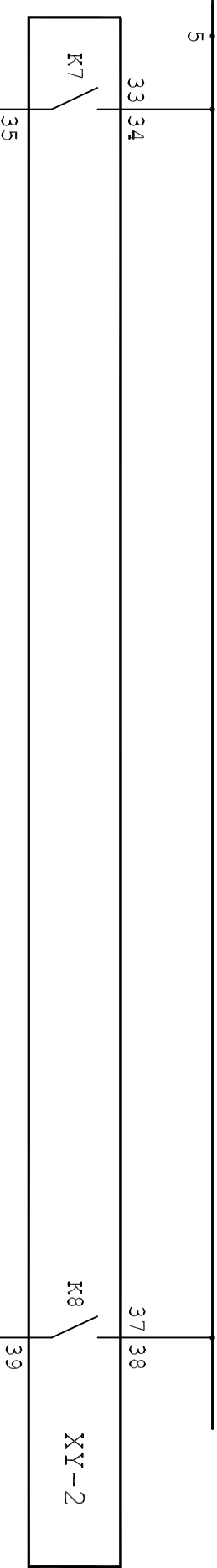


(1Z22)
+24V X8



0V/24
(1Z22)

PRZEBUDOWA STACJI WODOCIĄGOWEJ			
Obiekt	STACJA UZDATNIANIA WODY W KARPACZU		
Specialność	ELEKTRYCZNA I AKP		
Nazwa rysunku	STEROWANIE PRZEPUSZCZNIKÓW F1, F2		
Skala			Nr rysunku 0701E0216
Data	Projektant	mgr inż. T. Borowik	6/83 WBPP
2007.06			Arkusze
			Nr projektu KE01-07