

MOŻLIWOŚĆ ZAŁĄCZENIA POMPKI 120DP1
PO OTWARCIU DOPEŁNIWU WODY PRZEPUSTNICAMI

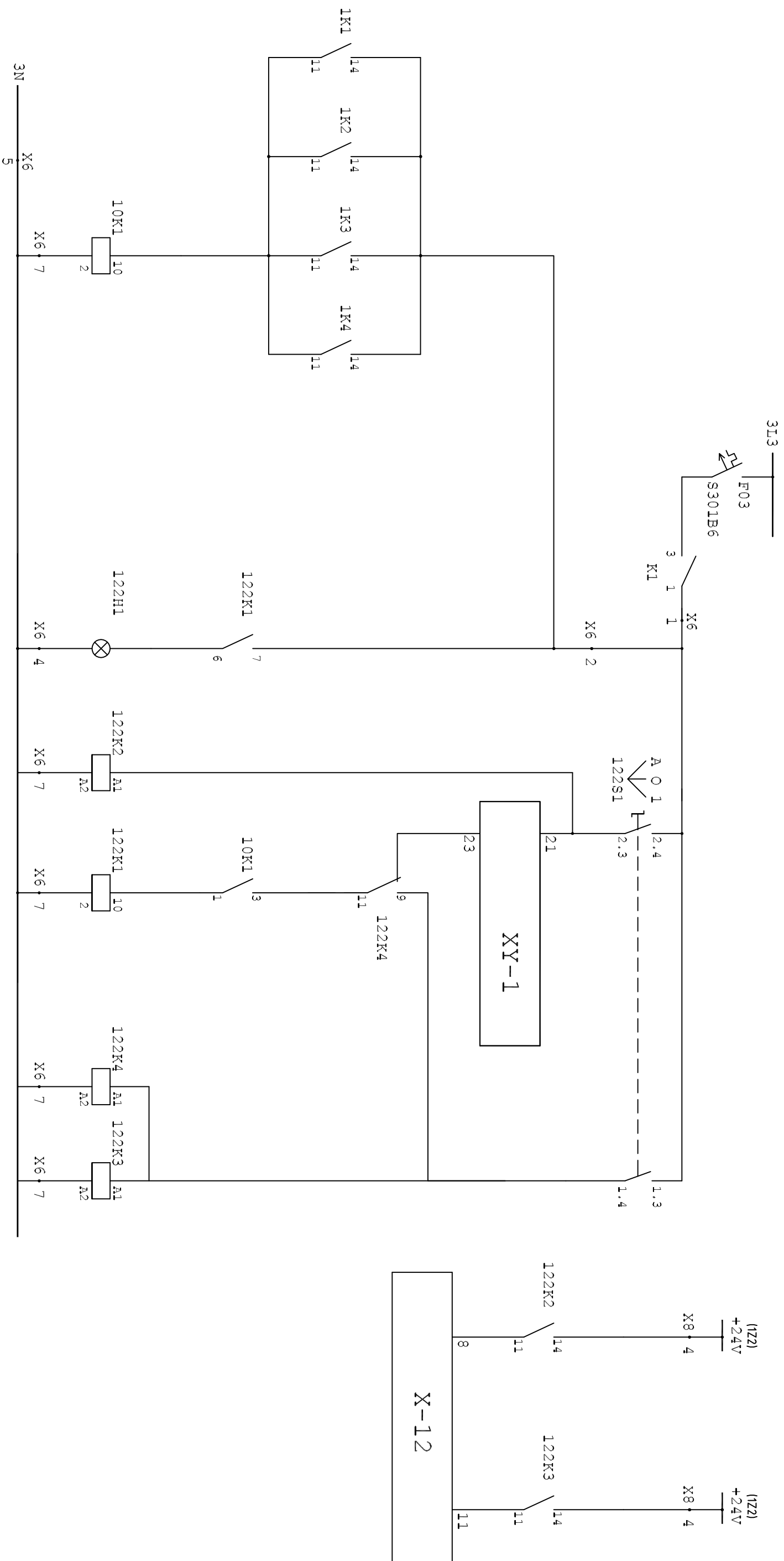
ZASILANIE
OBWODU
STEROWANIA

SYGNALIZACJA
PRACY POMPKI
120DP2

STEROWANIE
POMPKI 120DP2
AUTOMATYCZNE
RĘCZNE

TRYB AUTOMATYCZNY
SYGNAŁ
DO STEROWNIKA

TRYB RĘCZNY
SYGNAŁ
DO STEROWNIKA



PRZEBUDOWA STACJI WODOCIĄGOWEJ

Obiekt		STACJA UZDATNIANIA WODY W KARPACZU	
Specjalność		ELEKTRYCZNA I AKP	
Nazwa rysunku		STEROWANIE POMPKI 120DP2	
Skala		Arkusz	
Data		mgr inż. T. Borowik	
2007.06		6/83 WBPP	
		Nr projektu	
		KE01-07	
		Faza	
		PB/PW	
		Nr rysunku	
		0701E0215	