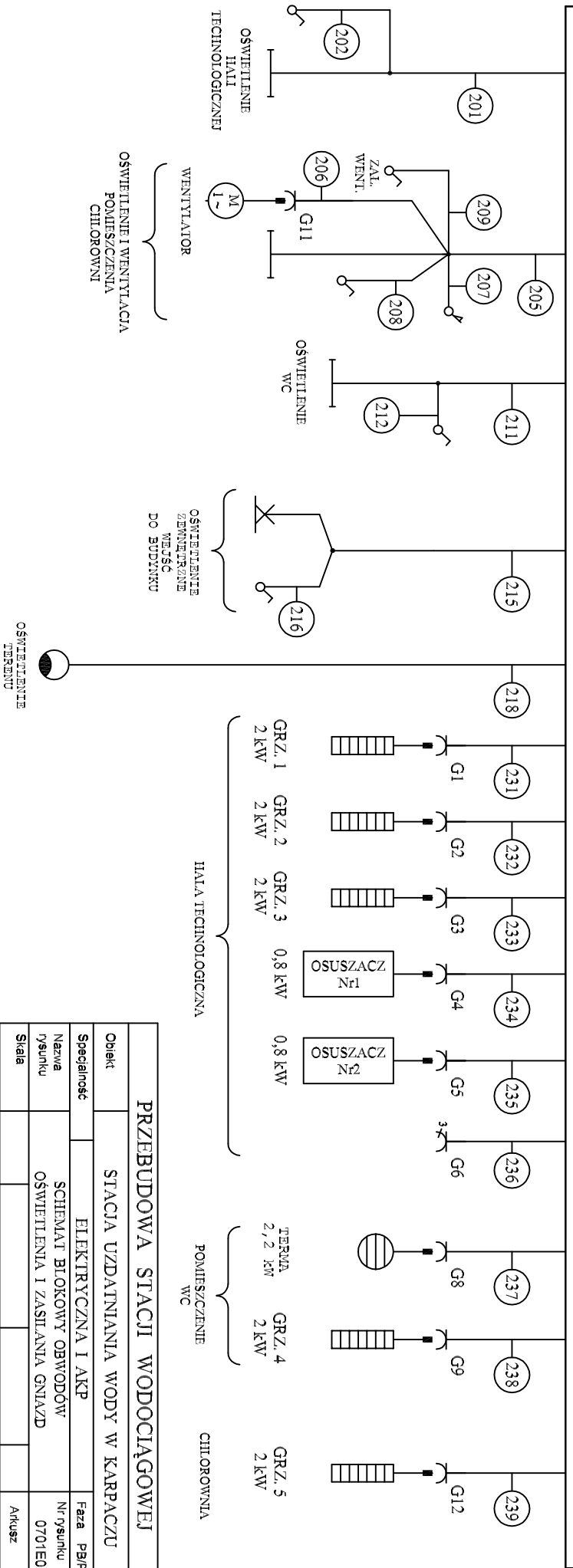


ZŁĄCZE KABLOWE
Z POMIAREM

1

STEROWNICA RS



PRZEBUDOWA STACJI WODOCIĄGOWEJ		PRZEBUDOWA STACJI WODOCIĄGOWEJ	
Objekt	STACJA UZDAJNIANIA WODY W KARPACZU	Objekt	STACJA UZDAJNIANIA WODY W KARPACZU
Specjalność	ELEKTRYCZNA I AKP	Faza	PB/PW
Nazwa rysunku	SCHEMAT BLOKOWY OBWODÓW OŚWIETLENIA I ZASILANIA GNIAZD	Nr rysunku	0701E0101
Skala		Arkusze	
Data	Projektant mgr inż. T. Borwik	6/83 WBP	
2007.06			Nr projektu KE01-07