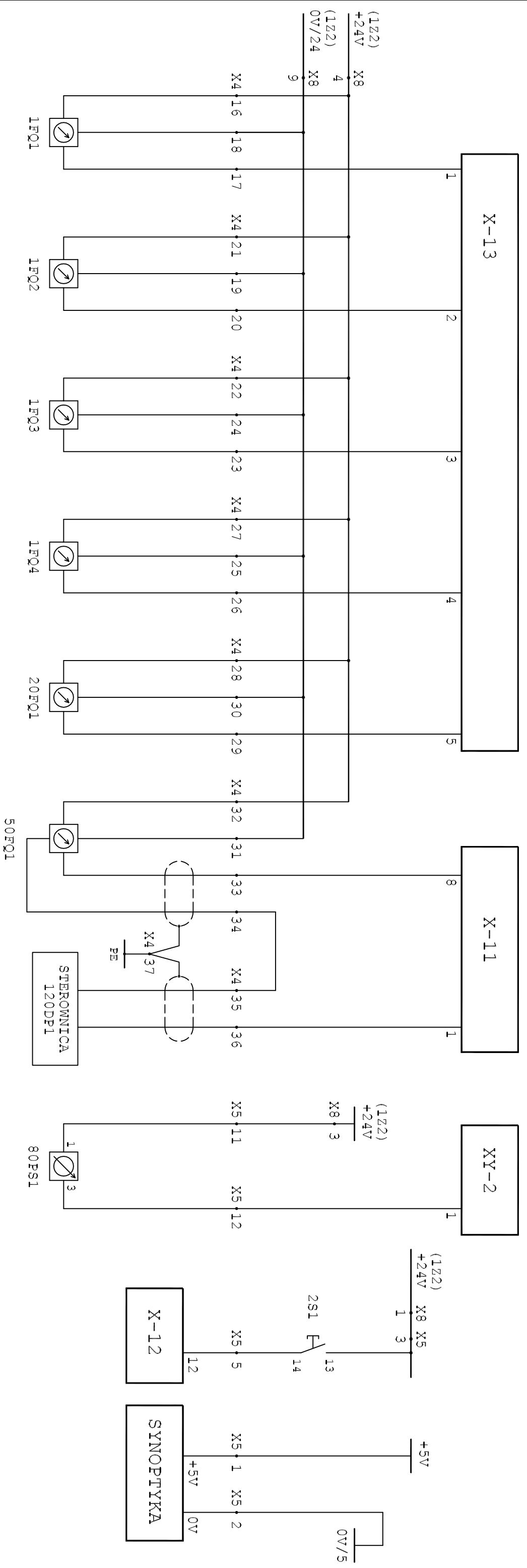


POMIAR PRZEPŁYWU WODY				POMIAR PRZEPŁYWU WODY I STEROWANIE POMPKI 120DP1		POMIAR CIŚNIENIA POMIETRZA MANOMETREM EM3		ZEROWANIE	ZASILANIE SYNOPTYKI
WODOMIERNY 1FQ1	WODOMIERNY 1FQ2	WODOMIERNY 1FQ3	WODOMIERNY 1FQ4	WODOMIERNY 1FQ4	WODOMIERNY 20FQ1				



PRZEBUDOWA STACJI WODOCIĄGOWEJ

Obiekt		STACJA UZDATNIANIA WODY W KARPACZU	
Specialność		ELEKTRYCZNA I AKP	
Nazwa rysunku		POMIARY PRZEPŁYWU WODY, CIŚNIENIA POWIETRZA, STEROWANIE 120DP1 I ZEROWANIE	
Skala		Arkusz	
Data		Projektant	
2007.06		mgr inż. T. Borowik	6/83 WBPP
		Nr projektu	
		KE01-07	
		Faza	
		PB/PW	
		Nr rysunku	
		0701E0221	