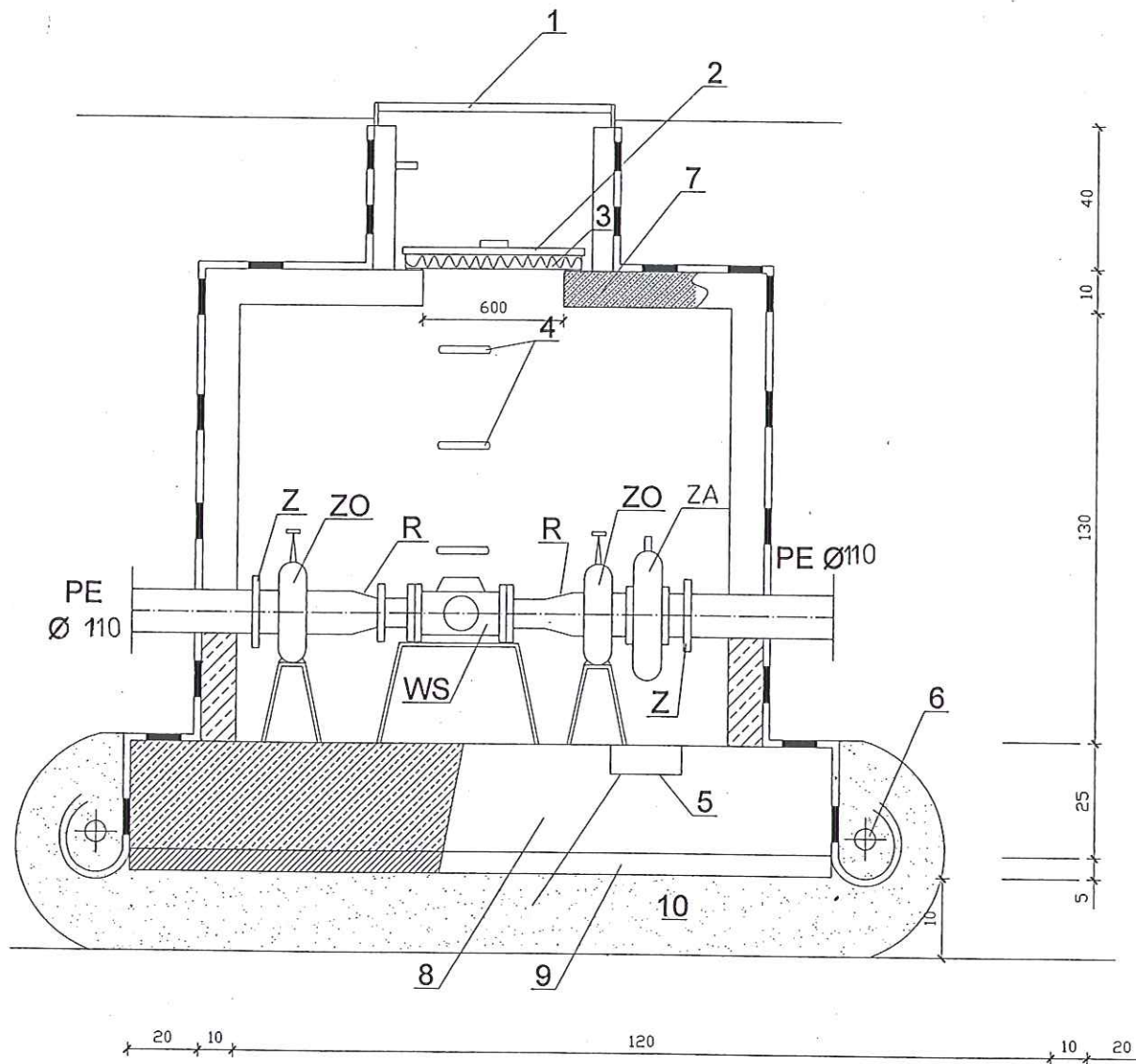


STUDNIA WODOMIERZOWA



- 1 - pokrywa klasy C 100kN/oś gr.200mm
- 2 - pokrywa z izolacją
- 3 - izolacja przeciwwilgociowa
- 4 - stopnie żłazowe
- 5 - wpust lub korytko dla nadmiaru wody
- 6 - rura drenarska
- 7 - gotowa studnia z kręgów betonowych o srednicy 1200mm
- 8 - beton kl. B-15
- 9 - beton kl. B-20
- 10 - podsypka piaskowa

ZO- zasuwa odcinająca dn 100 mm
 Z – złączka kołnierzowa PE/stal 110/100 mm
 WS – wodomierz sprzężony MW/JS 80/2,5 S
 RC– reduktor ciśnienia
 R – redukcja dn 100/80 mm

TEMAT	BRANŻA SANITARNA	DATA
OBIEKT	HOTEL GÓRSKI „NAD ŁOMNICZKĄ” Karpacz ul. Polna dz. 1087 obr. - 030	04 2009
TYTUŁ RYSUNKU	Studnia wodomierzowa	SKALA
INWESTOR	„LOGO-LIFT” Stanisław Goś Al. Kraśnika 109 , 20-718 Lublin	NR RYS.
PROJEKTANT	MGR INŻ. ANETA RYCHLIŃSKA	3/S
SPRAWDZIŁ	NR UPR. 346/00/DUW MGR INŻ. G. Matusiakiewicz NR UPR. 153/DOŚ/03	