

## Dane techniczne

Obiekt	<b>Centrum Kultury i Turystyki</b>	
Ciśnienie atmosferyczne	101325	Pa
Gęstość powietrza	1.200	kg/m <sup>3</sup>
Pomiar poziomu mocy akustycznej w kanale wg ISO 5136		
Tłumienie sekcji funkcyjnych uwzględnione w obliczeniach		
Pomiar poziomu mocy akustycznej w otoczeniu wg ISO 3741		
Sekcje są zestawione zgodnie z kierunkiem przepływu powietrza		

### CENTRALA 2

GOLD RX

Wielkość centrali	20	
Nawiew	5400	m <sup>3</sup> /h
Całkowity spadek ciśnienia		
Kanał powietrza świeżego		Pa
Kanał nawiewny	500	Pa
Wywiew	5280	m <sup>3</sup> /h
Całkowity spadek ciśnienia		
Kanał wywiewny	500	Pa
Kanał wyrzutowy		Pa
Design outdoor temperature, summer	30.0	°C
Najniższa temperatura zewnętrzna	-20.0	°C
Temperatura nawiewu, lato	20.5	°C
Temperatura nawiewu, zima	20.0	°C
Stosunek poboru mocy do przepływu powietrza	3.82	kW/(m <sup>3</sup> /s)

Z komputerowym systemem IQnomic

Lakierowane panele z 50 mm niepalną izolacją

Napięcie zasilania 3-phase, 5-wire, 400 V-10/+15%, 50 Hz, 16 A

Połączenie elektryczne, CoolDX 3-fazy, 5-żył, 400 V±10%, 50Hz, 25A

### Nawiew

1	<b>Przepustnica z siłownikiem, TBSA-2-100-040-1-1</b>		
	Siłownik ze sprężyną powrotną		
	Klasa szczelności 3 wg EN 1751		
	Całkowity spadek ciśnienia	13	Pa
1	<b>Agregat chłodniczy CoolDX, COOLDX-20-A-3-1-1</b>		
	Wariant mocy	3	
1	<b>Filtr</b>		
	Filtr kieszeniowy długi klasy F7		
	2x(592x490x635-10)		
	Obliczeniowy spadek ciśnienia	160	Pa
	Początkowy spadek ciśnienia	80	Pa
	Końcowy spadek ciśnienia	240	Pa
1	<b>Chłodnica</b>		
	Ilość rzędów	4	

	Odstęp lamel		2.5	mm						
	<b>Powietrze</b>									
	Spadek ciśnienia, przy suchej chłodnicy		100	Pa						
	Spadek ciśnienia, przy mokrej chłodnicy		111	Pa						
	Prędkość powietrza		2.9	m/s						
	Wymagana wydajność		23.90	kW						
	Maksymalna dostępna wydajność chłodnicza		24.20	kW						
	<b>Nawiew, lato</b>	Wlot	Wylot							
	Temperatura powietrza	30.0	18.8	°C						
	Wilgotność względna	45.0	82.9	%						
	<b>Wywiew, lato</b>	Wlot	Wylot							
	Temperatura powietrza	26.6	44.2	°C						
	Wilgotność względna	45.5	17.2	%						
	Ilość wykraplanej wody		0.1	l/min						
	<b>Poziom dź więku GOLD CoolDx</b>									
	Pasma częstotliwości	63	125	250	500	1k	2k	4k	8k	Hz
	Poziom mocy akustycznej	94	60	69	56	67	55	46	44	dB
1	<b>Centrala wentylacyjna GOLD, GOLD-20-C-2-1-1-1</b>									
1	Czujnik zewnętrzny/pomieszczeniowy, TBLZ-1-25									
1	<b>Wymiennik rotacyjny</b>									
	Wymiennik rotacyjny typu RECOeconomic									
	Rotor standardowy									
	Z płynną regulacją									
	Całkowity spadek ciśnienia, nawiew		227	Pa						
	Całkowity spadek ciśnienia, wywiew		219	Pa						
	Dod. opór po stronie wywiewu (przepustnica) dla zapewnienia prawidłowego kierunku przecieku pow.		0	Pa						
	Przeciek przez sektor czyszczący		0.130	m <sup>3</sup> /s						
	Sprawność temperaturowa		78.0	%						
	Sprawność odzysku wilgoci, zima		37.0	%						
	<b>Nawiew, zima</b>	Wlot	Wylot							
	Temperatura powietrza	-20.0	12.9	°C						
	Wilgotność względna	100.0	21.0	%						
	Moc		65.3	kW						
	<b>Wywiew, zima</b>	Wlot	Wylot							
	Temperatura powietrza	22.0	-11.6	°C						
	Wilgotność względna	25.0	100.0	%						
1	<b>Wentylator</b>									
	Wentylator typu GOLD Wing									
	Bezpośredni napęd z silnikami dużej mocy w klasie eff1 z falownikiem									
	Standardowy kołnierz wewnętrzny									
	Wibroizolatory gumowe									
	Nawiew		5400	m <sup>3</sup> /h						
	Spadek ciśnienia, kanał		500.0	Pa						
	Pressure drop, Accessories		0	Pa						
	System pressure drop		0	Pa						
	Total pressure rise (dry conditions)		(Filtr czysty: 976 Pa)	1056	Pa					

Przyrost temperatury powietrza										1.7	°C	
Prędkość obrotowa	(Min 300					Max 2702	Filtr czysty 2591 r/m)			2648	obr/min	
Moc do silnika							(Filtr czysty: 2.82 kW)			3.05	kW	
Moc znamionowa										3.00	kW	
Ilość wentylatorów/silników w strumieniu powietrza										1		
Poziom mocy akustycznej												
<b>Pasmo częstotliwości</b>	<b>Hz</b>	<b>63</b>	<b>125</b>	<b>250</b>	<b>500</b>	<b>1k</b>	<b>2k</b>	<b>4k</b>	<b>8k</b>	<b>Całkowite</b>		
Do kanału nawiewnego		87	78	75	86	83	79	81	73	dB	88	dB(A)
Do kanału pow.zew.		81	76	67	77	63	67	65	72	dB	77	dB(A)
Do otoczenia		77	65	54	67	52	49	50	45	dB	65	dB(A)
Do otoczenia (z wywiewem)		80	68	57	70	55	52	53	48	dB	68	dB(A)

1	<b>Nagrzewnica wodna, TBLA-4-100-040-2-1</b>										
1	Zawór regulacyjny, nagrzewnica, TBVL-2-016										
	Zawiera: siłownik, czujnik przeciwwamrożeńowy, kabel podłączeniowy i zawór (kvs = 1.60)										
	Wariant mocy									1	
	Ilość rzędów									2	
	Ilość sekcji									4	
	Średnica króćców									15	gwint zewn.
	Odstęp lamel									3.0	mm
	Spadek ciśnienia									56	Pa
	Prędkość powietrza									3.8	m/s
	Temperatura powietrza							14.6		20.0	°C
	Wilgotność względna							19.0		13.0	%
	Wymagana wydajność									9.86	kW
	Rezerwa wydajności									71	%
	Temperatura wody								60.0	40.0	°C
	Przepływ wody									0.119	l/s
	Opory przepływu wody									5.1	kPa
	Pojemność wodna									3	l
	Średnica zaworu									15	gwint zewn.
	Zalecany spadek ciśnienia cieczy (z zaworem)									12	kPa

### Wywiew

1	<b>Przepustnica z siłownikiem, TBSA-2-100-040-1-1</b>										
	Siłownik ze sprężyną powrotną										
	Klasa szczelności 3 wg EN 1751										
	Całkowity spadek ciśnienia									12	Pa

### (Centrala wentylacyjna GOLD)

1	<b>Filtr</b>										
	Filtr kieszeniowy długi klasy F7										
	2x(592x592x520-10)										
	Obliczeniowy spadek ciśnienia									135	Pa
	Początkowy spadek ciśnienia									55	Pa
	Końcowy spadek ciśnienia									215	Pa

### (Wymiennik rotacyjny)

Pozostałe dane i wyposażenie dodatkowe, patrz nawiew

1	<b>Wentylator</b>										
	Wentylator typu GOLD Wing										

Bezpośredni napęd z silnikami dużej mocy w klasie eff1 z falownikiem											
Standardowy kołnierz wewnętrzny											
Wibroizolatory gumowe											
Wywiew										5280	m3/h
Spadek ciśnienia, kanał										500.0	Pa
Pressure drop, Accessories										0	Pa
System pressure drop										0	Pa
Total pressure rise (dry conditions)									(Filtr czysty: 925 Pa)	1005	Pa
Przyrost temperatury powietrza										1.6	°C
Prędkość obrotowa	(Min 300					Max 2703			Filtr czysty 2634 r/m)	2690	obr/min
Moc do silnika									(Filtr czysty: 2.91 kW)	3.16	kW
Moc znamionowa										3.00	kW
Ilość wentylatorów/silników w strumieniu powietrza										1	
Poziom mocy akustycznej											
<b>Pasma częstotliwości</b>	<b>Hz</b>	<b>63</b>	<b>125</b>	<b>250</b>	<b>500</b>	<b>1k</b>	<b>2k</b>	<b>4k</b>	<b>8k</b>	<b>Całkowite</b>	
Do kanału wywiewnego		83	77	68	77	60	60	53	60	dB	75 dB(A)
Do kanału wyrzutowego		91	77	79	82	82	78	79	71	dB	86 dB(A)
Do otoczenia		77	65	54	67	52	49	50	45	dB	65 dB(A)

**(Agregat chłodniczy CoolDX)**

1

**Skraplacz**

Wyposażenie i dane techniczne, patrz nawiew

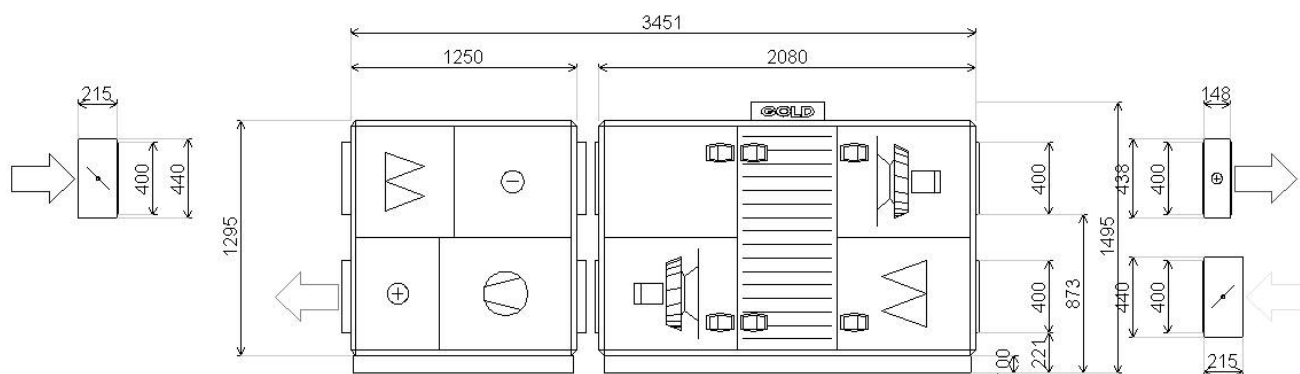
Ilość rzędów										4	
Odstęp lamel										1.8	mm
Spadek ciśnienia										139	Pa
Prędkość powietrza										2.8	m/s

**Obiekt: Centrum Kultury i Turystyki**  
**Centrala: CENTRALA 2**

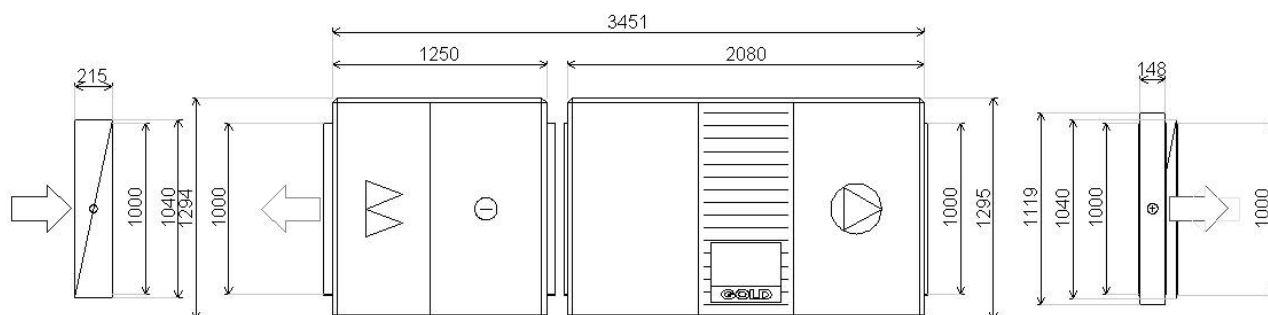
Strona inspekcyjna

 Wielkość: 20  
 Ciężar całkowity: 1065 kg  
 Szerokość nom.: 1295 mm  
 Max: 1295 mm

Wymiar kanału:	Szer.	*	Wys.	Średnica króćców:	Zasilanie	Drenaż
Pow. zewn.	1000		400	TBLA-4-100-040-2-1	15	
Nawiew	1000		400			
Wywiew	1000		400			
Wyrzut	1000		400			
Przepustnica z siłownikiem	1000		400			
Nagrzewnica wodna	1000		400			
Przepustnica z siłownikiem	1000		400			
Agregat chłodniczy CoolDX	1000		400			



<b>Obiekt:</b>	<b>Centrum Kultury i Turystyki</b>	<b>Góra</b>
<b>Centrala:</b>	<b>CENTRALA 2</b>	
Wielkość:	20	
Cięż ar całkowity:	1065 kg	
Szerokość nom.:	1295 mm	
Max:	1295 mm	
Wymiar kanału:	Szer.	* Wys.
Pow. zewn.	1000	400
Nawiew	1000	400
Wywiew	1000	400
Wyrzut	1000	400
Przepustnica z siłownikiem	1000	400
Nagrzewnica wodna	1000	400
Przepustnica z siłownikiem	1000	400
Agregat chłodniczy CoolDX	1000	400
		Średnica króćców:
		TBLA-4-100-040-2-1
		Zasilanie Drenaż
		15



**Obiekt:** Centrum Kultury i Turystyki  
**Centrala:** CENTRALA 2

Z góry od lewej

Wielkość: 20  
 Ciężar całkowity: 1065 kg  
 Szerokość nom.: 1295 mm  
 Max: 1295 mm

Wymiar kanału:	Szer.	*	Wys.	Średnica króćców:	Zasilanie	Drenaż
Pow. zewn.	1000		400	TBLA-4-100-040-2-1	15	
Nawiew	1000		400			
Wywiew	1000		400			
Wyrzut	1000		400			
Przepustnica z siłownikiem	1000		400			
Nagrzewnica wodna	1000		400			
Przepustnica z siłownikiem	1000		400			
Agregat chłodniczy CoolDX	1000		400			

