

Dane techniczne

Obiekt	Centrum Kultury i Turystyki	
Ciśnienie atmosferyczne	101325	Pa
Gęstość powietrza	1.200	kg/m ³
Pomiar poziomu mocy akustycznej w kanale wg ISO 5136		
Tłumienie sekcji funkcyjnych uwzględnione w obliczeniach		
Pomiar poziomu mocy akustycznej w otoczeniu wg ISO 3741		
Sekcje są zestawione zgodnie z kierunkiem przepływu powietrza		

CENTRALA 1

GOLD RX

Wielkość centrali	20	
Nawiew	5400	m ³ /h
Całkowity spadek ciśnienia		
Kanał powietrza świeżego		Pa
Kanał nawiewny	500	Pa
Wywiew	4790	m ³ /h
Całkowity spadek ciśnienia		
Kanał wywiewny	500	Pa
Kanał wyrzutowy		Pa
Design outdoor temperature, summer	30.0	°C
Najniższa temperatura zewnętrzna	-20.0	°C
Temperatura nawiewu, lato	20.5	°C
Temperatura nawiewu, zima	20.0	°C
Stosunek poboru mocy do przepływu powietrza	3.48	kW/(m ³ /s)

Z komputerowym systemem IQnomic

Lakierowane panele z 50 mm niepalną izolacją

Napięcie zasilania 3-phase, 5-wire, 400 V-10/+15%, 50 Hz, 16 A

Połączenie elektryczne, CoolDX 3-fazy, 5-żył, 400 V±10%, 50Hz, 25A

Nawiew

1	Przepustnica z siłownikiem, TBSA-2-100-040-1-1		
	Siłownik ze sprężyną powrotną		
	Klasa szczelności 3 wg EN 1751		
	Całkowity spadek ciśnienia	13	Pa
1	Agregat chłodniczy CoolDX, COOLDX-20-A-3-1-1		
	Wariant mocy	3	
1	Filtr		
	Filtr kieszeniowy długi klasy F7		
	2x(592x490x635-10)		
	Obliczeniowy spadek ciśnienia	160	Pa
	Początkowy spadek ciśnienia	80	Pa
	Końcowy spadek ciśnienia	240	Pa
1	Chłodnica		
	Ilość rzędów	4	

	Odstęp lamel		2.5		mm					
	Powietrze									
	Spadek ciśnienia, przy suchej chłodnicy		100		Pa					
	Spadek ciśnienia, przy mokrej chłodnicy		111		Pa					
	Prędkość powietrza		2.9		m/s					
	Wymagana wydajność		23.90		kW					
	Maksymalna dostępna wydajność chłodnicza		24.00		kW					
	Nawiew, lato	Wlot		Wylot						
	Temperatura powietrza	30.0		18.8	°C					
	Wilgotność względna	45.0		83.0	%					
	Wywiew, lato	Wlot		Wylot						
	Temperatura powietrza	26.5		46.0	°C					
	Wilgotność względna	45.7		15.7	%					
	Ilość wykraplanej wody			0.1	l/min					
	Poziom dź więku GOLD CoolDx									
	Pasma częstotliwości	63	125	250	500	1k	2k	4k	8k	Hz
	Poziom mocy akustycznej	94	60	69	56	67	55	46	44	dB
1	Centrala wentylacyjna GOLD, GOLD-20-C-2-1-1-1									
1	Czujnik zewnętrzny/pomieszczeniowy, TBLZ-1-25									
1	Wymiennik rotacyjny									
	Wymiennik rotacyjny typu RECOeconomic									
	Rotor standardowy									
	Z płynną regulacją									
	Całkowity spadek ciśnienia, nawiew		227		Pa					
	Całkowity spadek ciśnienia, wywiew		189		Pa					
	Dod. opór po stronie wywiewu (przepustnica) dla zapewnienia prawidłowego kierunku przecieku pow.		0		Pa					
	Przeciek przez sektor czyszczący		0.127		m ³ /s					
	Sprawność temperaturowa		74.5		%					
	Sprawność odzysku wilgoci, zima		35.5		%					
	Nawiew, zima	Wlot		Wylot						
	Temperatura powietrza	-20.0		11.3	°C					
	Wilgotność względna	100.0		22.6	%					
	Moc			62.2	kW					
	Wywiew, zima	Wlot		Wylot						
	Temperatura powietrza	22.0		-13.2	°C					
	Wilgotność względna	25.0		100.0	%					
1	Wentylator									
	Wentylator typu GOLD Wing									
	Bezpośredni napęd z silnikami dużej mocy w klasie eff1 z falownikiem									
	Standardowy kołnierz wewnętrzny									
	Wibroizolatory gumowe									
	Nawiew		5400		m ³ /h					
	Spadek ciśnienia, kanał		500.0		Pa					
	Pressure drop, Accessories		0		Pa					
	System pressure drop		0		Pa					
	Total pressure rise (dry conditions)		(Filtr czysty: 976 Pa)	1056	Pa					

Przyrost temperatury powietrza										1.7	°C	
Prędkość obrotowa	(Min 300					Max 2702	Filtr czysty 2591 r/m)			2648	obr/min	
Moc do silnika							(Filtr czysty: 2.82 kW)			3.05	kW	
Moc znamionowa										3.00	kW	
Ilość wentylatorów/silników w strumieniu powietrza										1		
Poziom mocy akustycznej												
Pasma częstotliwości	Hz	63	125	250	500	1k	2k	4k	8k	Całkowite		
Do kanału nawiewnego		87	78	75	86	83	79	81	73	dB	88	dB(A)
Do kanału pow.zew.		81	76	67	77	63	67	65	72	dB	77	dB(A)
Do otoczenia		77	65	54	67	52	49	50	45	dB	65	dB(A)
Do otoczenia (z wywiewem)		80	68	57	70	55	52	53	48	dB	68	dB(A)

1	Nagrzewnica wodna, TBLA-4-100-040-2-1										
1	Zawór regulacyjny, nagrzewnica, TBVL-2-025										
	Zawiera: siłownik, czujnik przeciwwzamrożeńowy, kabel podłączeniowy i zawór (kvs = 2.50)										
	Wariant mocy									1	
	Ilość rzędów									2	
	Ilość sekcji									4	
	Średnica króćców									15	gwint zewn.
	Odstęp lamel									3.0	mm
	Spadek ciśnienia									56	Pa
	Prędkość powietrza									3.8	m/s
	Temperatura powietrza							13.0		20.0	°C
	Wilgotność względna							20.0		13.0	%
	Wymagana wydajność									12.70	kW
	Rezerwa wydajności									41	%
	Temperatura wody							60.0		40.0	°C
	Przepływ wody									0.154	l/s
	Opory przepływu wody									8.0	kPa
	Pojemność wodna									3	l
	Średnica zaworu									15	gwint zewn.
	Zalecany spadek ciśnienia cieczy (z zaworem)									13	kPa

Wywiew

1	Przepustnica z siłownikiem, TBSA-2-100-040-1-1										
	Siłownik ze sprężyną powrotną										
	Klasa szczelności 3 wg EN 1751										
	Całkowity spadek ciśnienia									10	Pa

(Centrala wentylacyjna GOLD)

1	Filtr										
	Filtr kieszeniowy długi klasy F7										
	2x(592x592x520-10)										
	Obliczeniowy spadek ciśnienia									129	Pa
	Początkowy spadek ciśnienia									49	Pa
	Końcowy spadek ciśnienia									209	Pa

(Wymiennik rotacyjny)

Pozostałe dane i wyposażenie dodatkowe, patrz nawiew

1	Wentylator										
	Wentylator typu GOLD Wing										

Bezpośredni napęd z silnikami dużej mocy w klasie eff1 z falownikiem

Standardowy kołnierz wewnętrzny

Wibroizolatory gumowe

Wywiew

4790 m³/h

Spadek ciśnienia, kanał

500.0 Pa

Pressure drop, Accessories

0 Pa

System pressure drop

0 Pa

Total pressure rise (dry conditions)

(Filtr czysty: 866 Pa)

946 Pa

Przyrost temperatury powietrza

1.5 °C

Prędkość obrotowa (Min 300

Max 2702 Filtr czysty 2475 r/m)

2535 obr/min

Moc do silnika

(Filtr czysty: 2.40 kW)

2.62 kW

Moc znamionowa

3.00 kW

Ilość wentylatorów/silników w strumieniu powietrza

1

Poziom mocy akustycznej

Pasma częstotliwości	Hz	63	125	250	500	1k	2k	4k	8k	Całkowite	
Do kanału wywiewnego		82	76	67	76	59	59	52	59	dB	74 dB(A)
Do kanału wyrzutowego		90	76	79	81	81	77	77	70	dB	85 dB(A)
Do otoczenia		76	64	53	66	51	48	49	44	dB	64 dB(A)

(Agregat chłodniczy CoolDX)

1

Skraplacz

Wyposażenie i dane techniczne, patrz nawiew

Ilość rzędów

4

Odstęp lamel

1.8 mm

Spadek ciśnienia

118 Pa

Prędkość powietrza

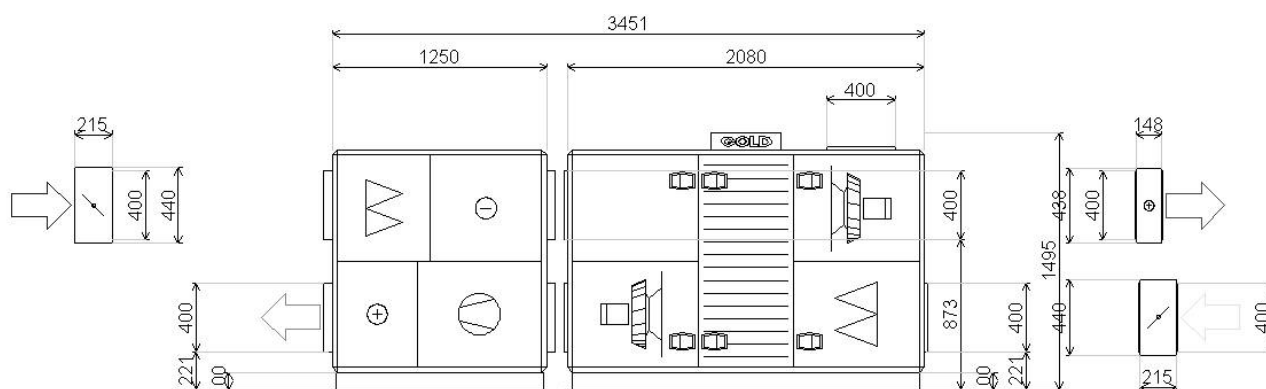
2.5 m/s

Obiekt: Centrum Kultury i Turystyki
Centrala: CENTRALA 1

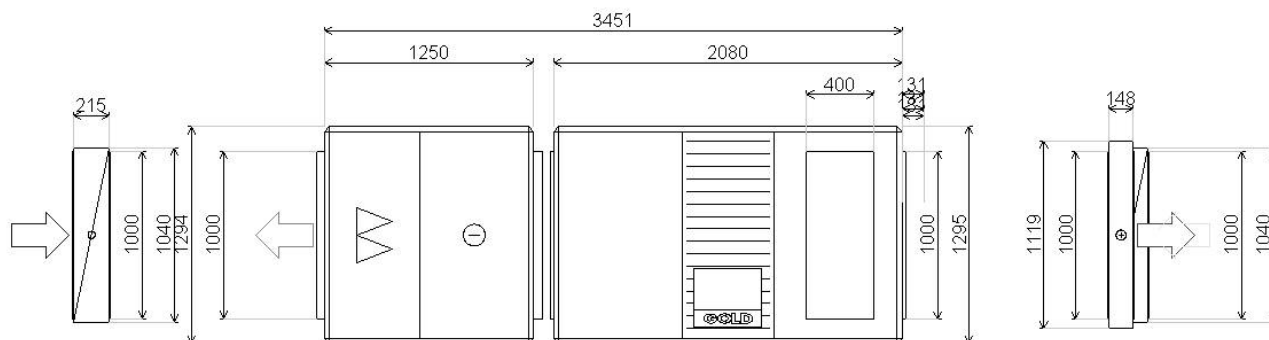
Strona inspekcyjna

 Wielkość: 20
 Ciężar całkowity: 1065 kg
 Szerokość nom.: 1295 mm
 Max: 1295 mm

Wymiar kanału:	Szer.	*	Wys.	Średnica króćców:	Zasilanie	Drenaż
Pow. zewn.	1000		400	TBLA-4-100-040-2-1	15	
Nawiew	1000		400			
Wywiew	1000		400			
Wyrzut	1000		400			
Przepustnica z siłownikiem	1000		400			
Nagrzewnica wodna	1000		400			
Przepustnica z siłownikiem	1000		400			
Agregat chłodniczy CoolDX	1000		400			



Obiekt:	Centrum Kultury i Turystyki					Góra
Centrala:	CENTRALA 1					
Wielkość:	20					
Cięż ar całkowity:	1065 kg					
Szerokość nom.:	1295 mm					
Max:	1295 mm					
Wymiar kanału:		Szer.	*	Wys.	Średnica króćców:	Zasilanie Drenaż
Pow. zewn.		1000		400	TBLA-4-100-040-2-1	15
Nawiew		1000		400		
Wywiew		1000		400		
Wyrzut		1000		400		
Przepustnica z siłownikiem		1000		400		
Nagrzewnica wodna		1000		400		
Przepustnica z siłownikiem		1000		400		
Agregat chłodniczy CoolDX		1000		400		



Obiekt: Centrum Kultury i Turystyki
Centrala: CENTRALA 1

Z góry od lewej

Wielkość: 20
 Ciężar całkowity: 1065 kg
 Szerokość nom.: 1295 mm
 Max: 1295 mm

Wymiar kanału:	Szer.	*	Wys.	Średnica króćców:	Zasilanie	Drenaż
Pow. zewn.	1000		400	TBLA-4-100-040-2-1	15	
Nawiew	1000		400			
Wywiew	1000		400			
Wyrzut	1000		400			
Przepustnica z siłownikiem	1000		400			
Nagrzewnica wodna	1000		400			
Przepustnica z siłownikiem	1000		400			
Agregat chłodniczy CoolDX	1000		400			

