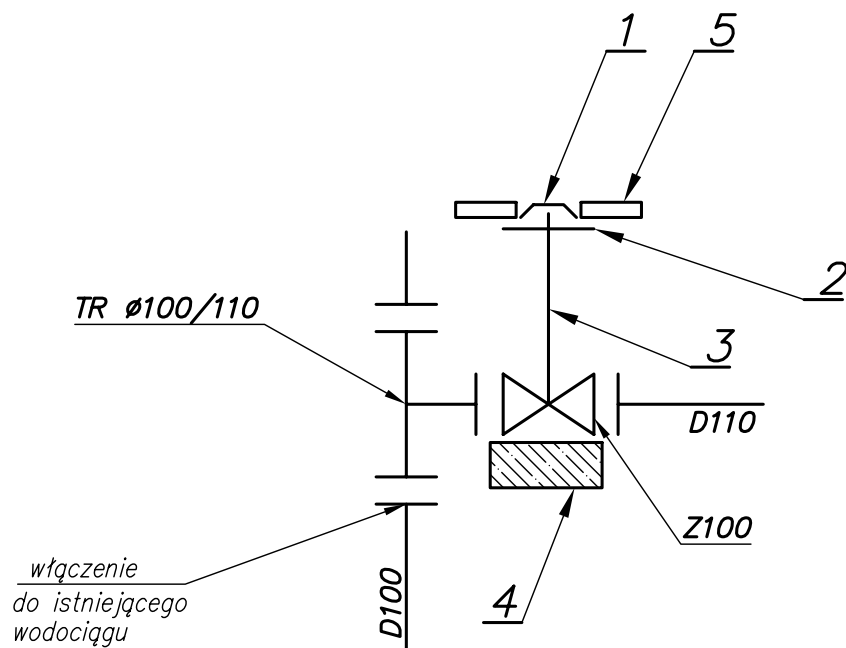


SCHEMAT MONTAŻOWY




Oznaczenia:

Z – zasuwa
TR – trójnik żel.

- 1 – skrzynka uliczna
- 2 – pierścień betonowy
- 3 – obudowa teleskopowa
- 4 – blok podporowy
- 5 – fundament betonowy

UWAGA: Trójnik żeliwny włączeniowy jest zintegrowany z zasuwą zgodnie z kartą katalogową.

	Pracownia A3		arch. Mirella Dziedzicka	
	58 - 500 Jelenia Góra ● ul. Sudecka 51 p. 3/7 ● NIP 611-215-87-26 tel kom: 0 504 018 122 (075)64 23 270 e'mail: archma @ o2. pl			
temat opracowania :	ADAPTACJA BUDYNKU BYŁEGO DWORCA KOLEJOWEGO NA KARPACZAŃSKIE CENTRUM KULTURY I TURYSTYKI wraz z parkingiem na dz. nr ewid. 349/5 i infrastrukturą techniczną na dz. nr ewid. 349/5, 349/6 i 194 przy ul. Kolejowej w Karpaczu			
lokalizacja :	KARPACZ, ul. Kolejowa, nr ewid. dz. 349/5, 349/6, 194, obręb Karpacz - 2			
inwestor :	URZĄD MIEJSKI W KARPACZU, ul. Konstytucji 3 Maja 54, Karpacz			
Projektant :	mgr inż. Rodryk Świerczok	podpis:		
	upraw. 595/01/DUW DOŚ/IS/051/01			
Sprawdzający	mgr inż. Andrzej Burdynowski	podpis:		
	nr upr. 2517/93 2612/94 DOŚ/IS/0390/01			
rysunek :	SCHEMAT MONTAŻOWY WŁĄCZENIA	skala rys.	data :	stadium
		-	kwiecień 2009	PW S8