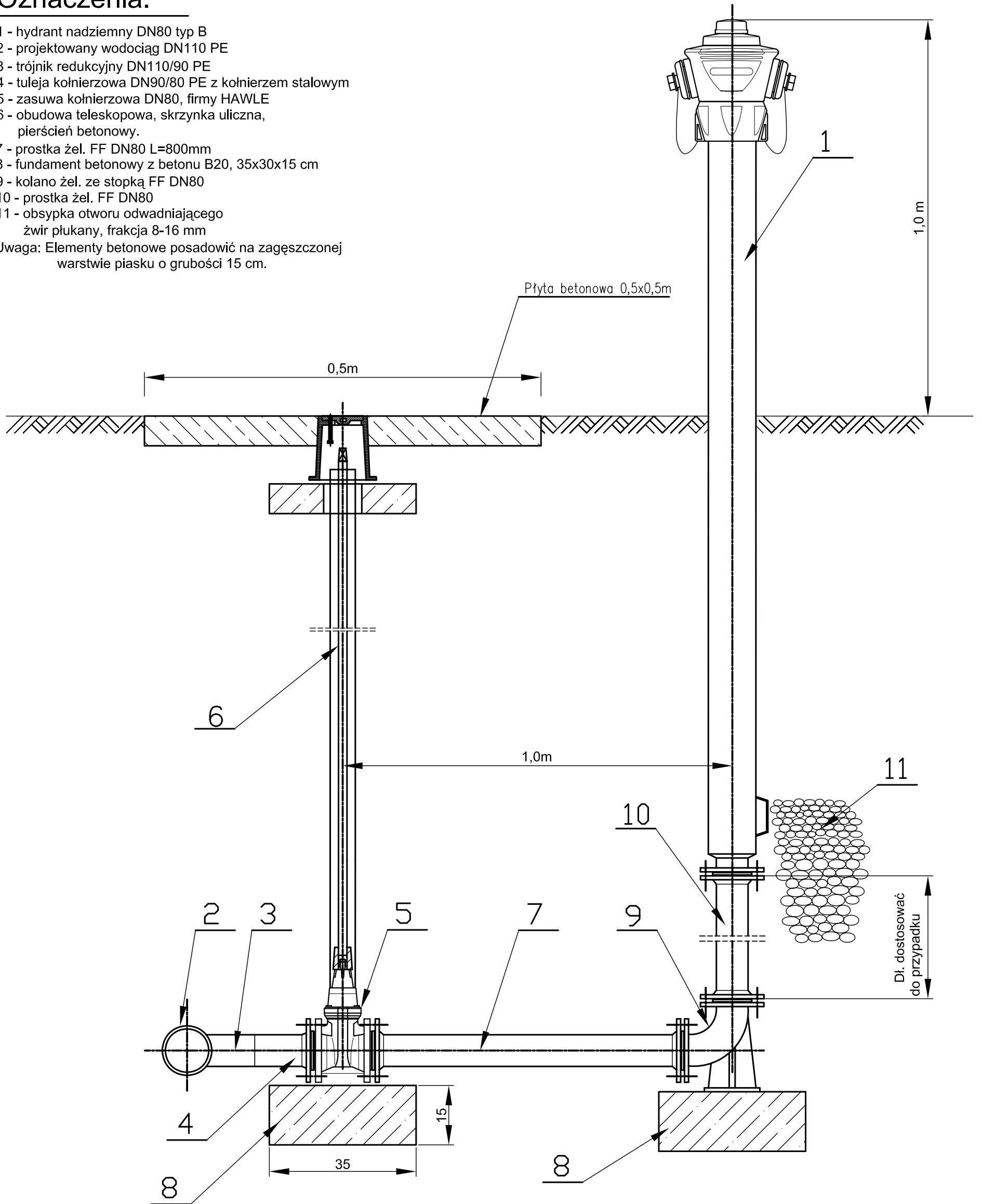


Oznaczenia:

- 1 - hydrant nadziemny DN80 typ B
 - 2 - projektowany wodociąg DN110 PE
 - 3 - trójnik redukcyjny DN110/90 PE
 - 4 - tuleja kołnierzowa DN90/80 PE z kołnierzem stalowym
 - 5 - zasuwa kołnierzowa DN80, firmy HAWLE
 - 6 - obudowa teleskopowa, skrzynka uliczna, pierścień betonowy.
 - 7 - prostka żel. FF DN80 L=800mm
 - 8 - fundament betonowy z betonu B20, 35x30x15 cm
 - 9 - kolano żel. ze stopką FF DN80
 - 10 - prostka żel. FF DN80
 - 11 - obsypka otworu odwadniającego żwir płukany, frakcja 8-16 mm
- Uwaga: Elementy betonowe posadzić na zagęszczonej warstwie piasku o grubości 15 cm.



	Pracownia A3 arch. Mirella Dziedzicka	
	58 - 500 Jelenia Góra • ul. Sudecka 51 p. 3/7 • NIP 611-215-87-26 tel kom: 0 504 018 122 (075)64 23 270 e'mail: archma @ o2. pl	
temat opracowania :	ADAPTACJA BUDYNKU BYŁEGO DWORCA KOLEJOWEGO NA KARPACZAŃSKIE CENTRUM KULTURY I TURYSTYKI wraz z parkingiem na dz. nr ewid. 349/5 i infrastrukturą techniczną na dz. nr ewid. 349/5, 349/6 i 194 przy ul. Kolejowej w Karpaczu	
lokalizacja :	KARPACZ, ul. Kolejowa, nr ewid. dz. 349/5, 349/6, 194, obręb Karpacz - 2	
inwestor :	URZĄD MIEJSKI W KARPACZU, ul. Konstytucji 3 Maja 54, Karpacz	
Projektant :	mgr inż. Rodryk Świerczok upraw. 595/01/DUW DOŚ/IS/051/01	podpis:
Sprawdzający :	mgr inż. Andrzej Burdynowski nr upr. 2517/93 2612/94 DOŚ/IS/0390/01	podpis:
rysunek :	SCHEMAT MONTAŻOWY HYDRANTU DN80	skala rys. data : stadium: 1:10 kwiecień 2009 PW S6