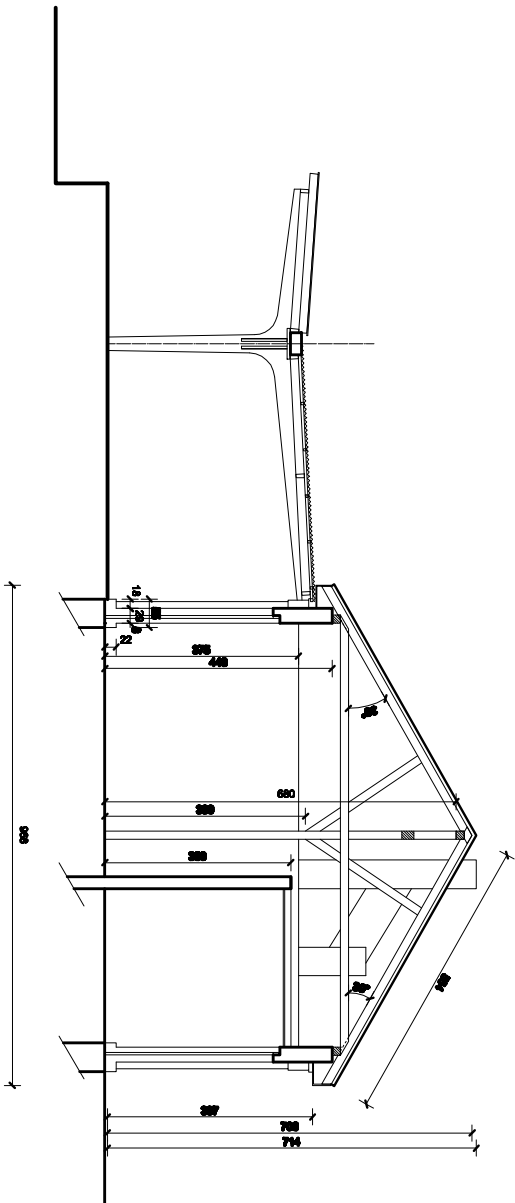
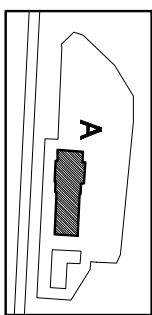
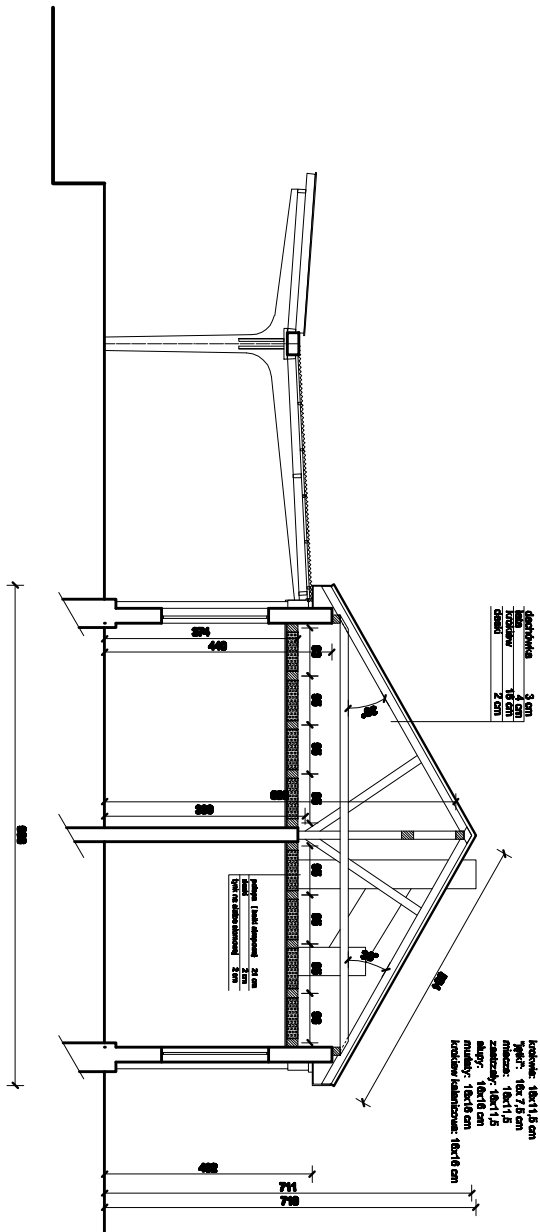



PRZEKRÓJ A-3 - skala 1:100



PRZEKRÓJ A-4 - skala 1:100



A. BUDYNEK DWORCA

		Pracownia A3		arch. Mirella Dziedzicka	
		58-500 Jelenie Góra • ul. Sulewica 51 p. 3/7 • NIP 811-215-67-28 681 kom. 0 504 018 122 (079) 94 28 270 e-mail: m.dziedzicka@poczta.onet.pl			
Inwestor: Kierownik:		INWENTARYZACJA, BUDOWLANIA, BUDOWNICTWO DROGOWA, KOLEJOWEGO WRAZ Z BUDYNKIEM TOALET ZAKŁADKOWYCH W Kierpczu, ul. Cz. nr ewid. 346/5			
Projektant: nr upraw. 52401/DUW/		UMOWA NR 1000/2009/0005 08 - 0005			
Tytuł: PRZEKROJE A-3 I A-4		skala 1/100 data: 2009			
Podpis:		data: 2009 IB 7			