



AKSONOMETRIE

Wszystkie wymiary na rysunkach sprawdzić z sytuacją istniejącą i pobrać wymiary w naturze na placu przy fontannie w Parku przy Lipie w Karpaczu. Podane na rysunkach wymiary są w mm.

**PROJEKT DREWNIANYCH SIEDZISK WRAZ
Z DONICAMI W PARKU PRZY LIPIE W KARPACZU,
UL. KONSTYTUCJI 3 MAJA, 58-540 KARPACZ**
Projekt Przetargowo-Wykonawczy – Rysunki
- Meble projektowane indywidualnie

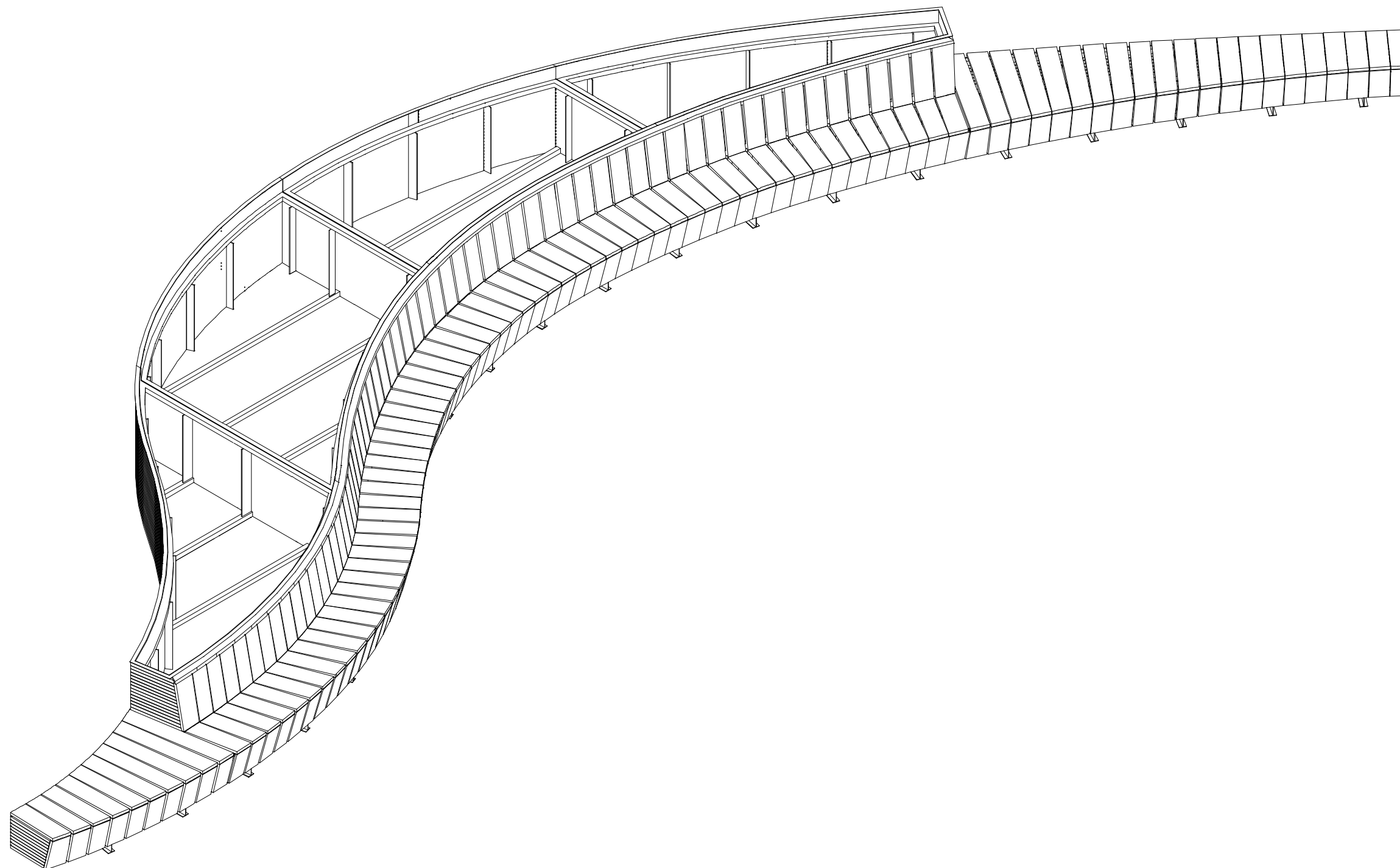
Gmina Karpacz
ul. Konstytucji 3 Maja 54
58-540 Karpacz
tel.: 75 761 91 50
e-mail: kancelaria@karpacz.eu

ATELIER STARZAK STREBICKI - PRACOWNIA ARCHITEKTURY s.c.

Jolanta Starzak
tel: 0048 607651459
mail: js@starzakstrebicki.eu

Dawid Strębicki
tel: 0048 882164157
mail: ds@starzakstrebicki.eu

ul. Botaniczna 14, 60-586 Poznań
www.starzakstrebicki.eu



**PROJEKT DREWNIANYCH SIEDZISK WRAZ Z DONICAMI W PARKU PRZY
LIPIE W KARPACZU**

**INWESTOR:
GMINA KARPACZ, UL. KONSTRUTUCJI 3 MAJA 54, 58-540 KARPACZ**
Projekt - Rysunki – Meble projektowane indywidualnie

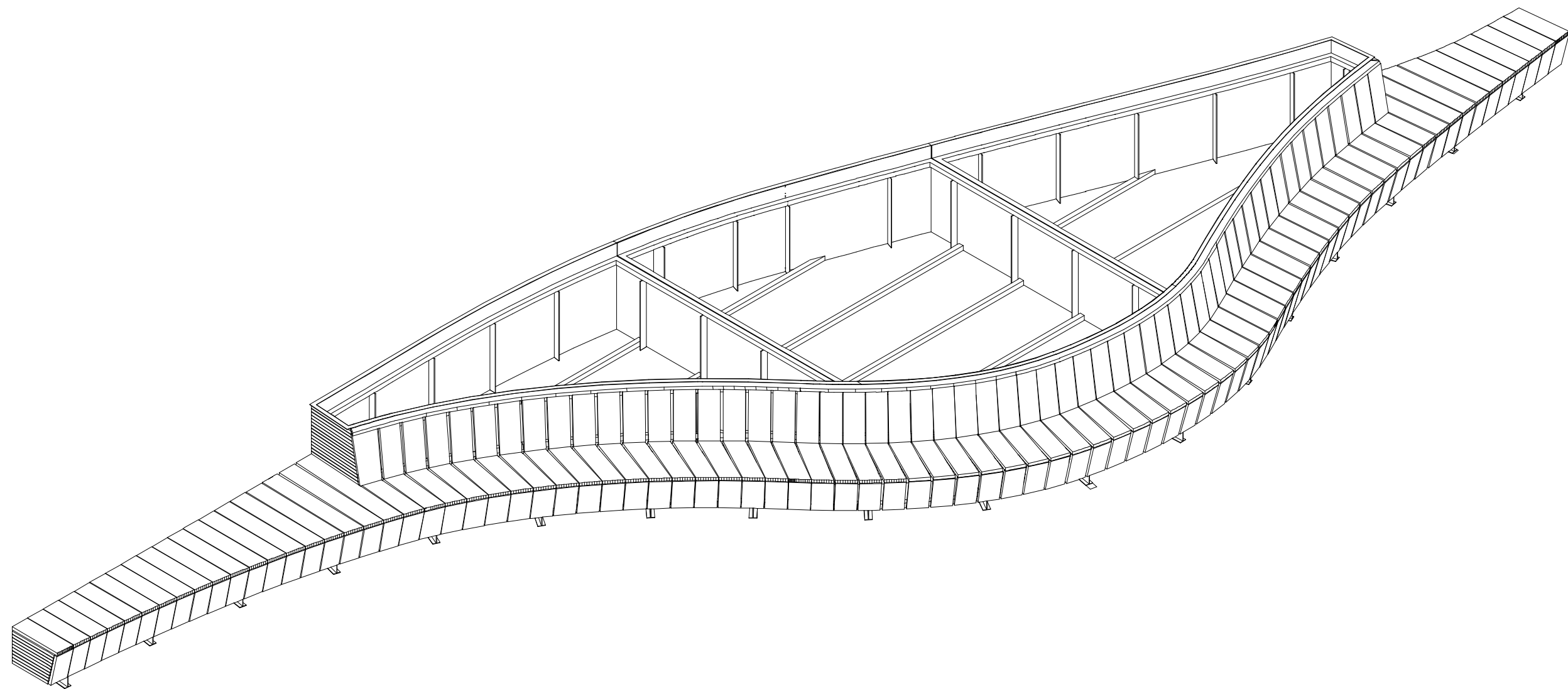
ATELIER STARZAK STREBICKI - PRACOWNIA ARCHITEKTURY s.c.

Jolanta Starzak
tel: 0048 607651459
mail: js@starzakstrebicki.eu
Dawid Strębicki
mail: ds@starzakstrebicki.eu
tel 0048 882164157

ul. Botaniczna 14, 60-586 Poznań
www.atelierstarzakstrebicki.pl

Nazwa rysunku : s3_aksonometria

Data: XII 2019



**PROJEKT DREWNIANYCH SIEDZISK WRAZ Z DONICAMI W PARKU PRZY
LIPIE W KARPACZU**

**INWESTOR:
GMINA KARPACZ, UL. KONSTRUCJI 3 MAJA 54, 58-540 KARPACZ**
Projekt - Rysunki – Meble projektowane indywidualnie

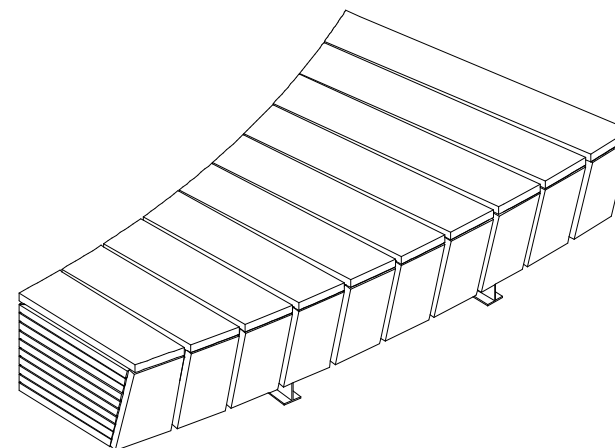
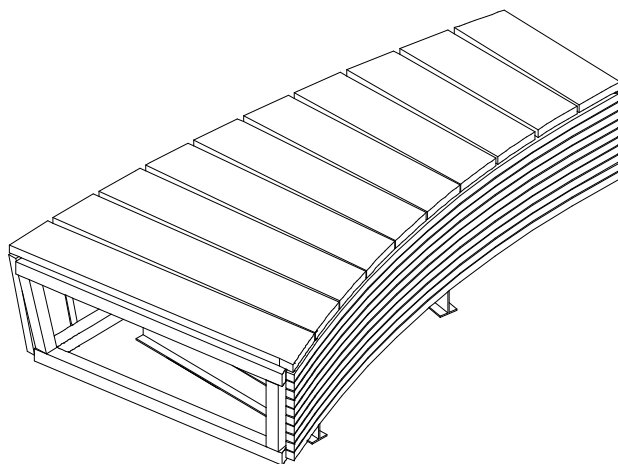
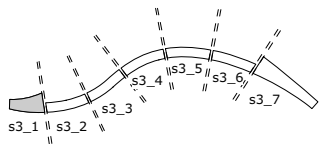
ATELIER STARZAK STREBICKI - PRACOWNIA ARCHITEKTURY s.c.

Jolanta Starzak
tel: 0048 607651459
mail: js@starzakstrebicki.eu
Dawid Strębicki
mail: ds@starzakstrebicki.eu
tel 0048 882164157

ul. Botaniczna 14, 60-586 Poznań
www.atelierstarzakstrebicki.pl

Nazwa rysunku : s4_aksonometria

Data: XII 2019



**PROJEKT DREWNIANYCH SIEDZISK WRAZ Z DONICAMI W PARKU PRZY
LIPIE W KARPACZU**

INWESTOR:

GMINA KARPACZ, UL. KONSTRUCJI 3 MAJA 54, 58-540 KARPACZ

Projekt - Rysunki – Meble projektowane indywidualnie

Nazwa rysunku : s3_1 aksonometrie

Data: XII 2019

ATELIER STARZAK STREBICKI - PRACOWNIA ARCHITEKTURY s.c.

Jolanta Starzak

tel: 0048 607651459

mail: js@starzakstrebicki.eu

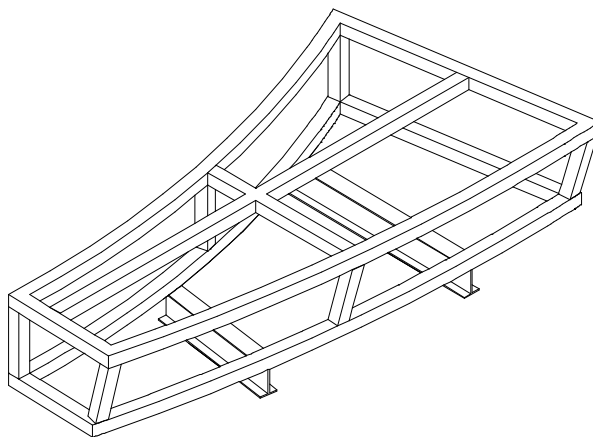
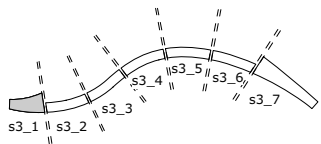
Dawid Strębicki

mail: ds@starzakstrebicki.eu

tel 0048 882164157

ul. Botaniczna 14, 60-586 Poznań

www.atelierstarzakstrebicki.pl



**PROJEKT DREWNIANYCH SIEDZISK WRAZ Z DONICAMI W PARKU PRZY
LIPIE W KARPACZU**

INWESTOR:

GMINA KARPACZ, UL. KONSTRUTUCJI 3 MAJA 54, 58-540 KARPACZ

Projekt - Rysunki – Meble projektowane indywidualnie

Nazwa rysunku : s3_1 aksonometria konstrukcji

Data: XII 2019

ATELIER STARZAK STREBICKI - PRACOWNIA ARCHITEKTURY s.c.

Jolanta Starzak

tel: 0048 607651459

mail: js@starzakstrebicki.eu

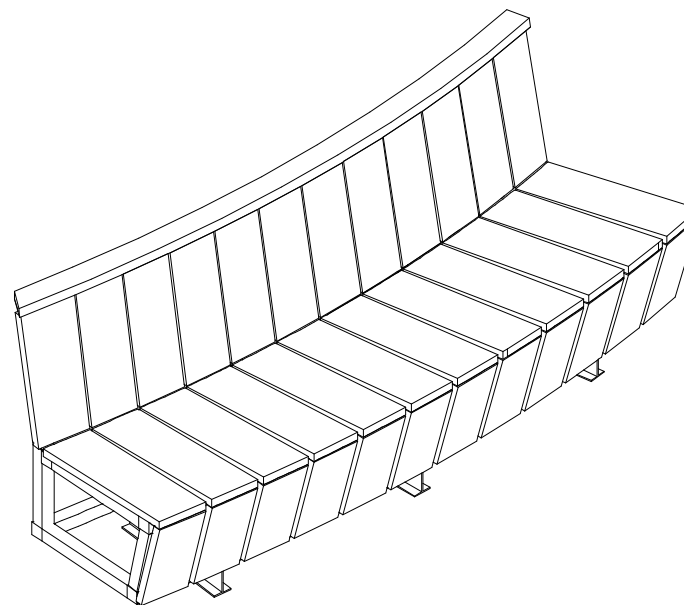
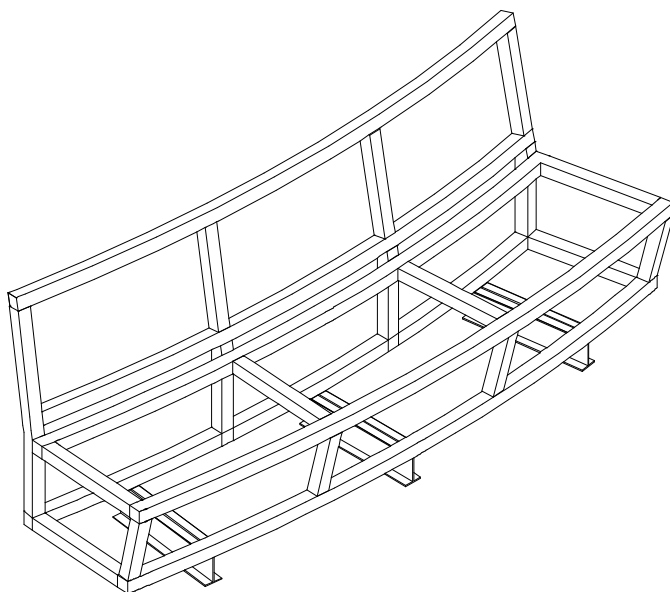
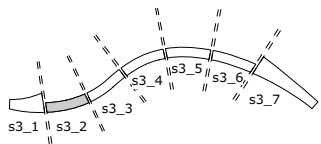
Dawid Strębicki

mail: ds@starzakstrebicki.eu

tel 0048 882164157

ul. Botaniczna 14, 60-586 Poznań

www.atelierstarzakstrebicki.pl



**PROJEKT DREWNIANYCH SIEDZISK WRAZ Z DONICAMI W PARKU PRZY
LIPIE W KARPACZU**

INWESTOR:

GMINA KARPACZ, UL. KONSTRUCJI 3 MAJA 54, 58-540 KARPACZ

Projekt - Rysunki – Meble projektowane indywidualnie

Nazwa rysunku : s3_2 aksonometria konstrukcji, aksonometria

Data: XII 2019

ATELIER STARZAK STREBICKI - PRACOWNIA ARCHITEKTURY s.c.

Jolanta Starzak

tel: 0048 607651459

mail: js@starzakstrebicki.eu

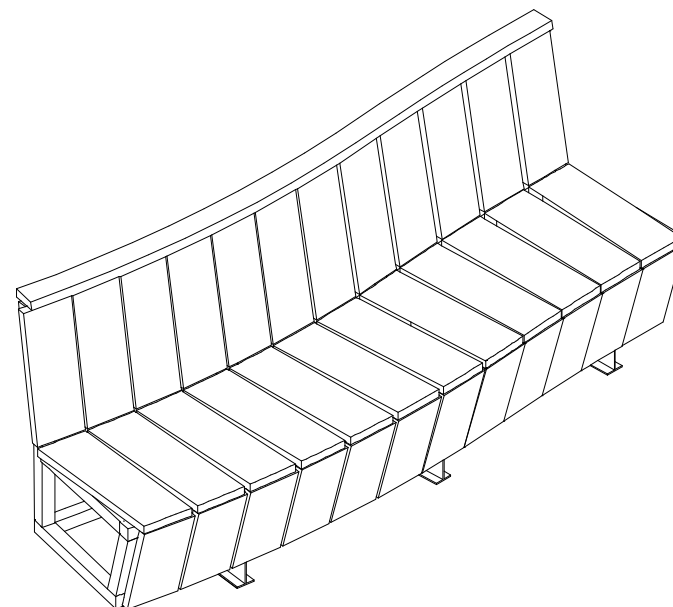
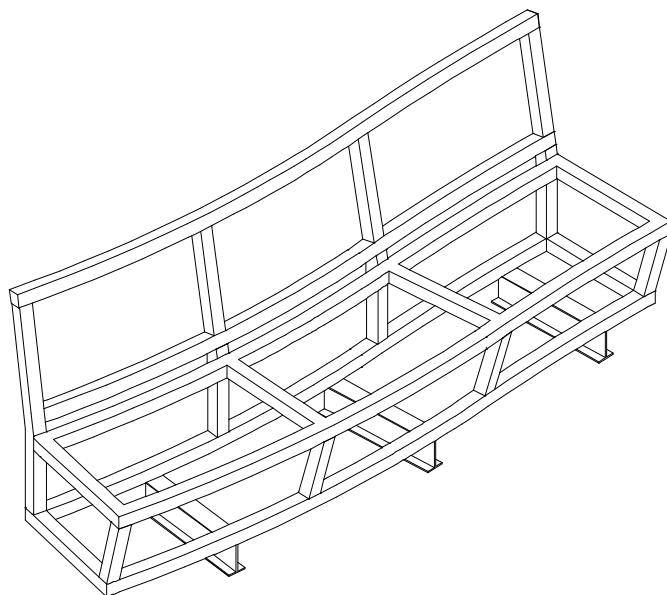
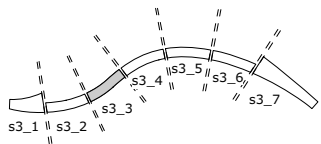
Dawid Strębicki

mail: ds@starzakstrebicki.eu

tel 0048 882164157

ul. Botaniczna 14, 60-586 Poznań

www.atelierstarzakstrebicki.pl



**PROJEKT DREWNIANYCH SIEDZISK WRAZ Z DONICAMI W PARKU PRZY
LIPIE W KARPACZU**

INWESTOR:

GMINA KARPACZ, UL. KONSTRUTUCJI 3 MAJA 54, 58-540 KARPACZ

Projekt - Rysunki – Meble projektowane indywidualnie

Nazwa rysunku : s3_3 aksonometria konstrukcji, aksonometria

Data: XII 2019

ATELIER STARZAK STREBICKI - PRACOWNIA ARCHITEKTURY s.c.

Jolanta Starzak

tel: 0048 607651459

mail: js@starzakstrebicki.eu

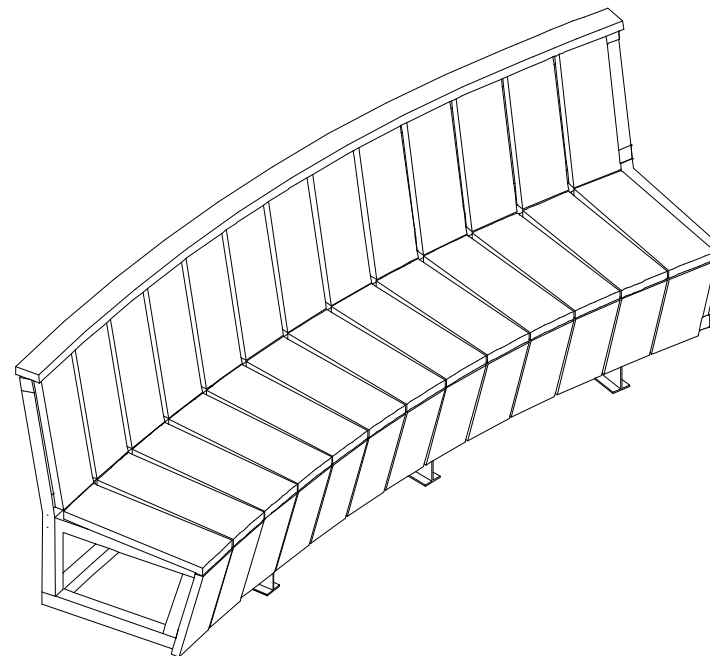
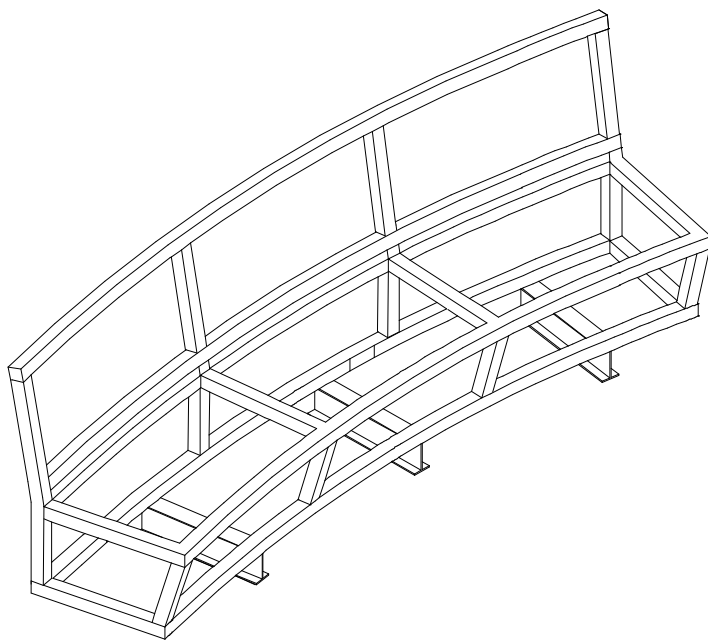
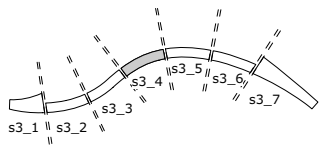
Dawid Strębicki

mail: ds@starzakstrebicki.eu

tel 0048 882164157

ul. Botaniczna 14, 60-586 Poznań

www.atelierstarzakstrebicki.pl



**PROJEKT DREWNIANYCH SIEDZISK WRAZ Z DONICAMI W PARKU PRZY
LIPIE W KARPACZU**

INWESTOR:

GMINA KARPACZ, UL. KONSTRUCJI 3 MAJA 54, 58-540 KARPACZ

Projekt - Rysunki – Meble projektowane indywidualnie

Nazwa rysunku : s3_4 aksonometria konstrukcji, aksonometria

Data: XII 2019

ATELIER STARZAK STREBICKI - PRACOWNIA ARCHITEKTURY s.c.

Jolanta Starzak

tel: 0048 607651459

mail: js@starzakstrebicki.eu

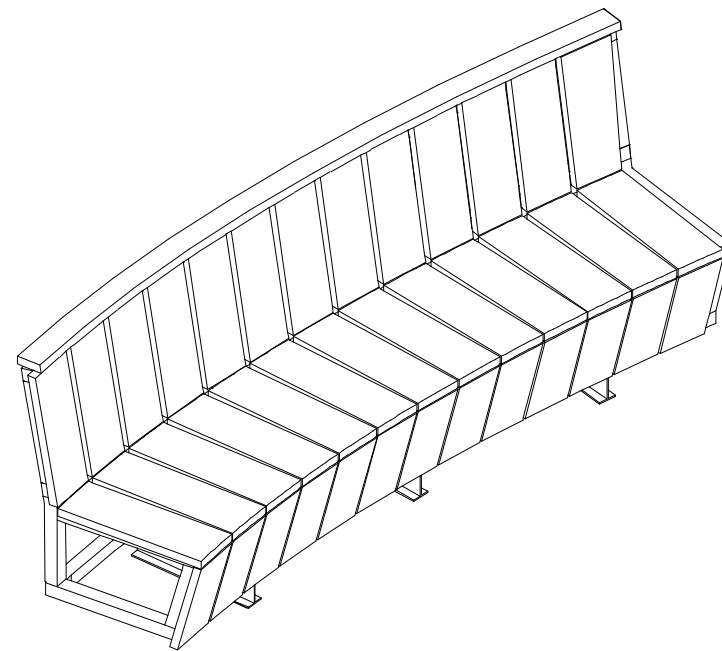
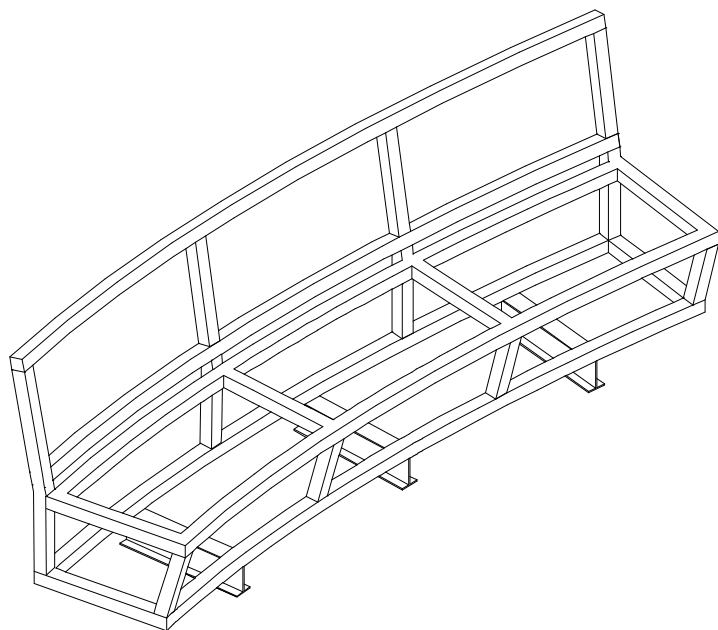
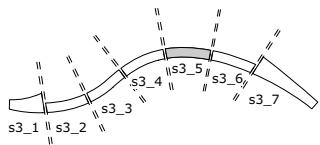
Dawid Strębicki

mail: ds@starzakstrebicki.eu

tel 0048 882164157

ul. Botaniczna 14, 60-586 Poznań

www.atelierstarzakstrebicki.pl



**PROJEKT DREWNIANYCH SIEDZISK WRAZ Z DONICAMI W PARKU PRZY
LIPIE W KARPACZU**

INWESTOR:

GMINA KARPACZ, UL. KONSTRUCJI 3 MAJA 54, 58-540 KARPACZ

Projekt - Rysunki – Meble projektowane indywidualnie

Nazwa rysunku : s3_5 aksonometria konstrukcji, aksonometria

Data: XII 2019

ATELIER STARZAK STREBICKI - PRACOWNIA ARCHITEKTURY s.c.

Jolanta Starzak

tel: 0048 607651459

mail: js@starzakstrebicki.eu

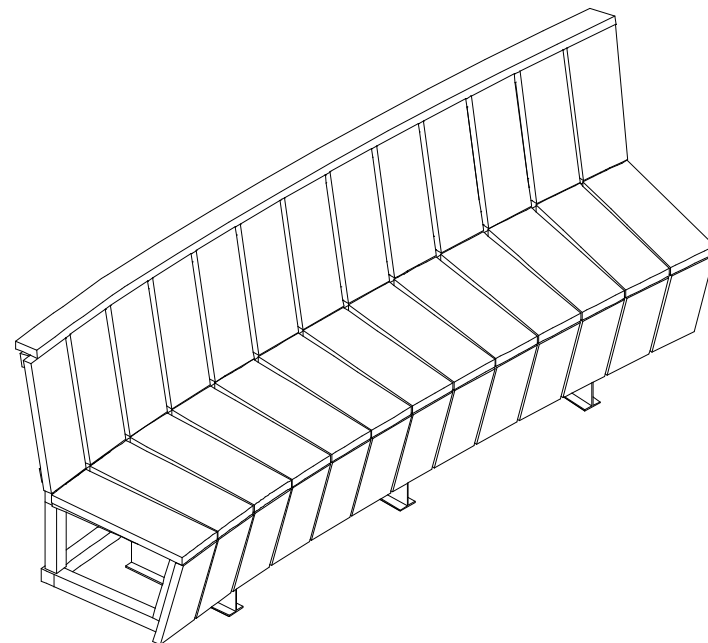
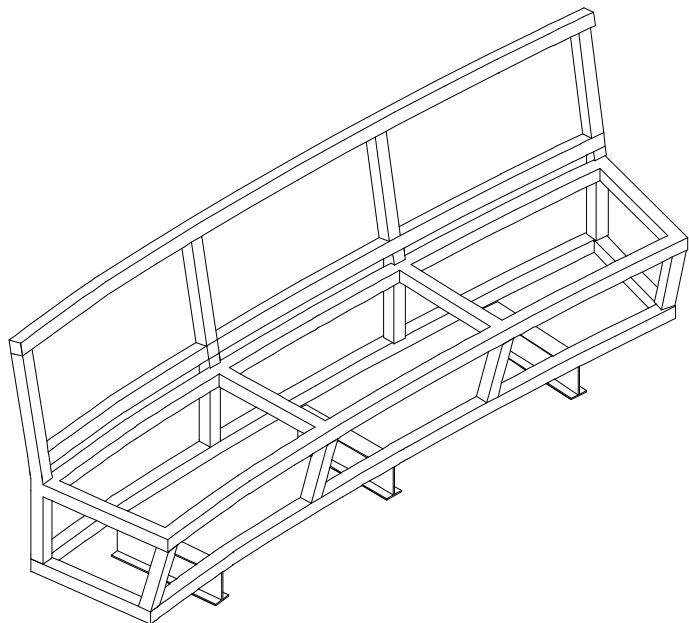
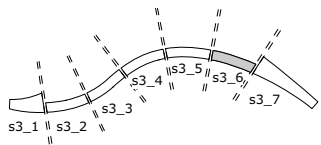
Dawid Strębicki

mail: ds@starzakstrebicki.eu

tel 0048 882164157

ul. Botaniczna 14, 60-586 Poznań

www.atelierstarzakstrebicki.pl



**PROJEKT DREWNIANYCH SIEDZISK WRAZ Z DONICAMI W PARKU PRZY
LIPIE W KARPACZU**

INWESTOR:

GMINA KARPACZ, UL. KONSTRUTUCJI 3 MAJA 54, 58-540 KARPACZ

Projekt - Rysunki – Meble projektowane indywidualnie

Nazwa rysunku : s3_6 aksonometria konstrukcji, aksonometria

Data: XII 2019

ATELIER STARZAK STREBICKI - PRACOWNIA ARCHITEKTURY s.c.

Jolanta Starzak

tel: 0048 607651459

mail: js@starzakstrebicki.eu

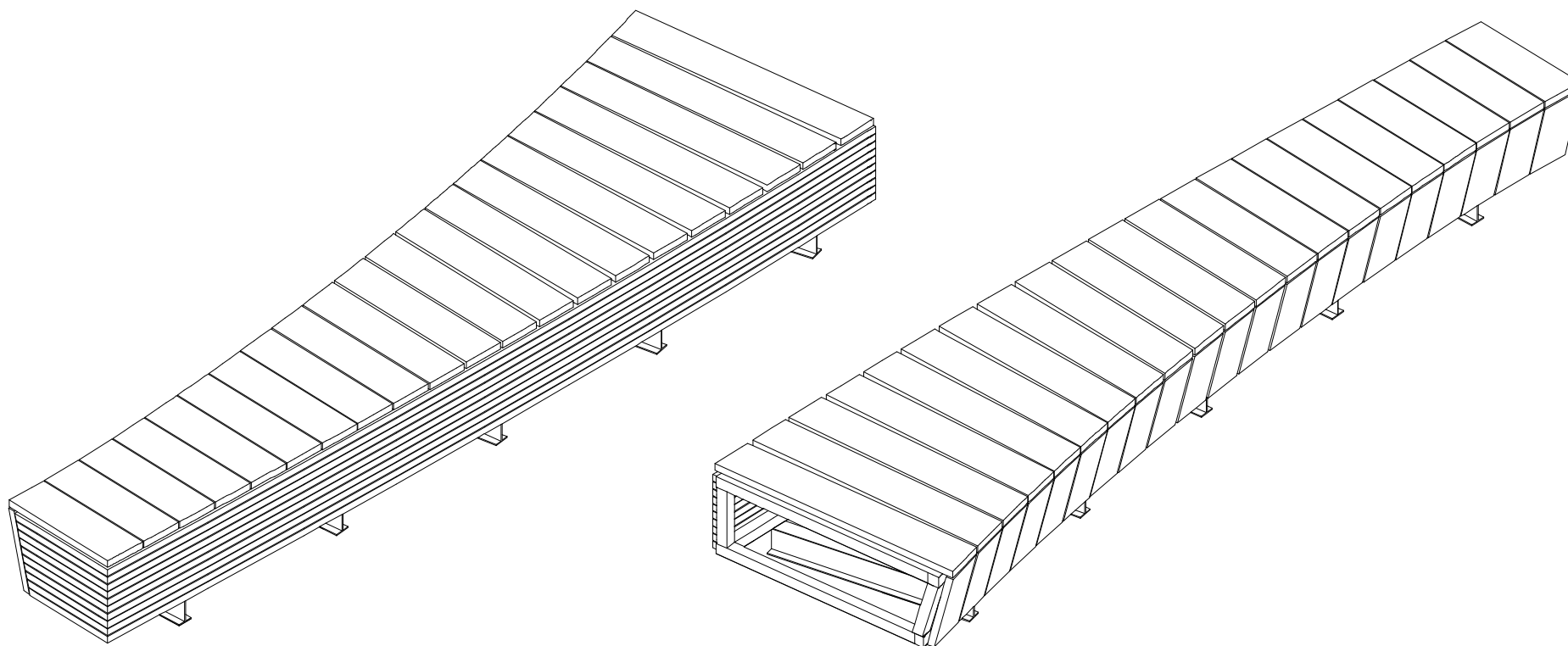
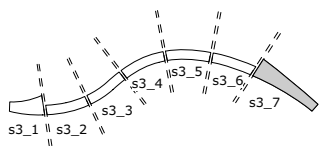
Dawid Strębicki

mail: ds@starzakstrebicki.eu

tel 0048 882164157

ul. Botaniczna 14, 60-586 Poznań

www.atelierstarzakstrebicki.pl



**PROJEKT DREWNIANYCH SIEDZISK WRAZ Z DONICAMI W PARKU PRZY
LIPIE W KARPACZU**

INWESTOR:

GMINA KARPACZ, UL. KONSTRUCJI 3 MAJA 54, 58-540 KARPACZ

Projekt - Rysunki – Meble projektowane indywidualnie

Nazwa rysunku : s3_7 aksonometrie

Data: XII 2019

ATELIER STARZAK STREBICKI - PRACOWNIA ARCHITEKTURY s.c.

Jolanta Starzak

tel: 0048 607651459

mail: js@starzakstrebicki.eu

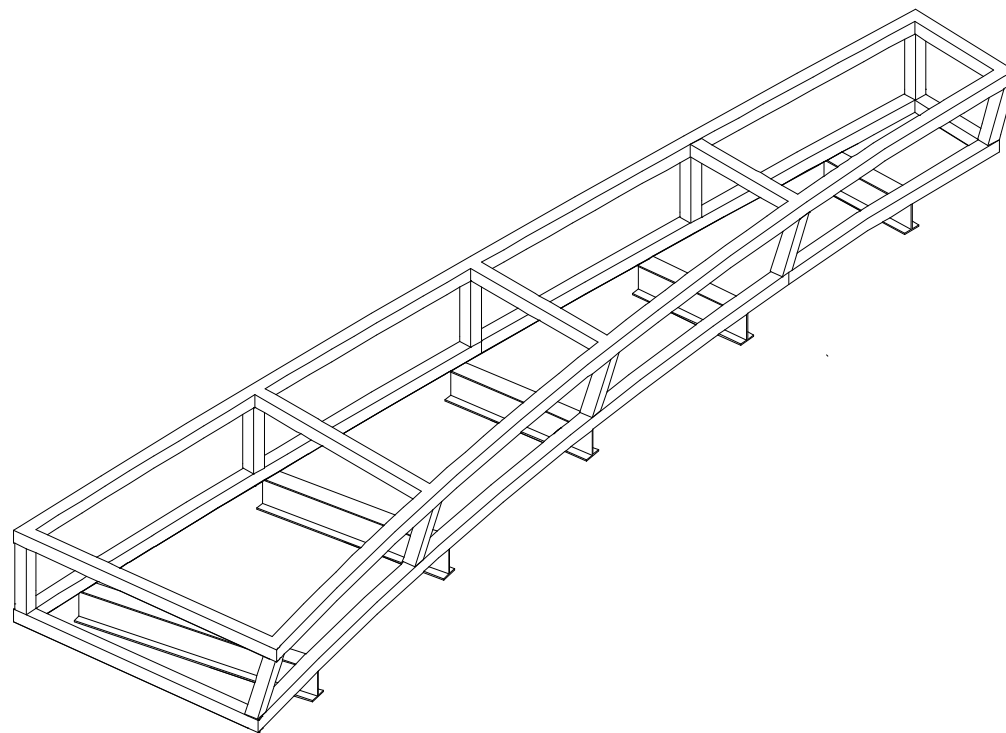
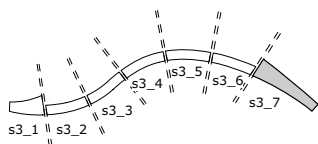
Dawid Strębicki

mail: ds@starzakstrebicki.eu

tel 0048 882164157

ul. Botaniczna 14, 60-586 Poznań

www.atelierstarzakstrebicki.pl



**PROJEKT DREWNIANYCH SIEDZISK WRAZ Z DONICAMI W PARKU PRZY
LIPIE W KARPACZU**

INWESTOR:

GMINA KARPACZ, UL. KONSTRUTUCJI 3 MAJA 54, 58-540 KARPACZ

Projekt - Rysunki – Meble projektowane indywidualnie

Nazwa rysunku : s3_7 aksonometria konstrukcji

Data: XII 2019

ATELIER STARZAK STREBICKI - PRACOWNIA ARCHITEKTURY s.c.

Jolanta Starzak

tel: 0048 607651459

mail: js@starzakstrebicki.eu

Dawid Strębicki

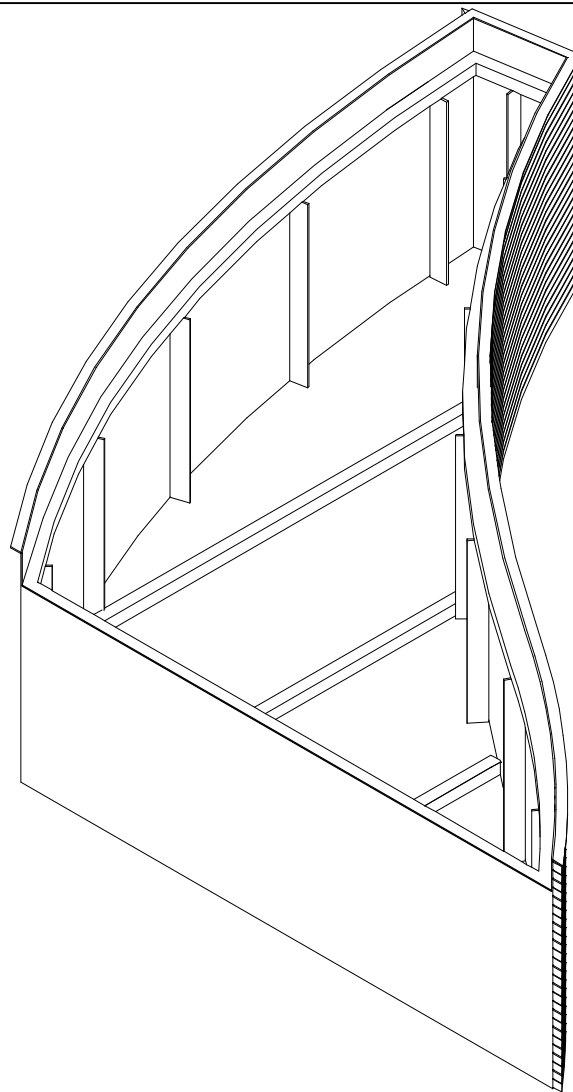
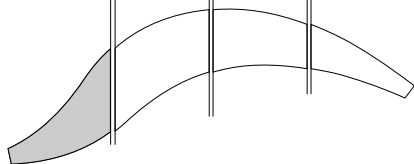
mail: ds@starzakstrebicki.eu

tel 0048 882164157

ul. Botaniczna 14, 60-586 Poznań

www.atelierstarzakstrebicki.pl

s3_d1 | s3_d2 | s3_d3 | s3_d4



**PROJEKT DREWNIANYCH SIEDZISK WRAZ Z DONICAMI W PARKU PRZY
LIPIE W KARPACZU**

INWESTOR:

GMINA KARPACZ, UL. KONSTRUTUCJI 3 MAJA 54, 58-540 KARPACZ

Projekt - Rysunki – Meble projektowane indywidualnie

ATELIER STARZAK STREBICKI - PRACOWNIA ARCHITEKTURY s.c.

Jolanta Starzak

tel: 0048 607651459

mail: js@starzakstrebicki.eu

Dawid Strębicki

mail: ds@starzakstrebicki.eu

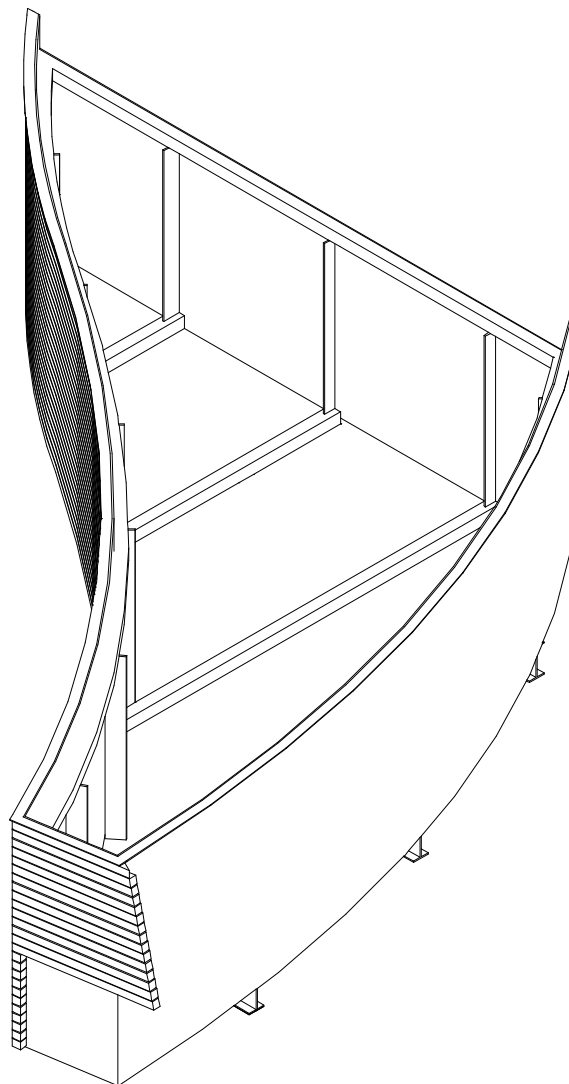
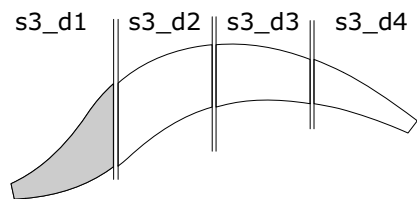
tel 0048 882164157

Nazwa rysunku : s3_d1 aksonometria

Data: XII 2019

ul. Botaniczna 14, 60-586 Poznań

www.atelierstarzakstrebicki.pl



**PROJEKT DREWNIANYCH SIEDZISK WRAZ Z DONICAMI W PARKU PRZY
LIPIE W KARPACZU**

INWESTOR:

GMINA KARPACZ, UL. KONSTRUTUCJI 3 MAJA 54, 58-540 KARPACZ

Projekt - Rysunki – Meble projektowane indywidualnie

ATELIER STARZAK STREBICKI - PRACOWNIA ARCHITEKTURY s.c.

Jolanta Starzak

tel: 0048 607651459

mail: js@starzakstrebicki.eu

Dawid Strębicki

mail: ds@starzakstrebicki.eu

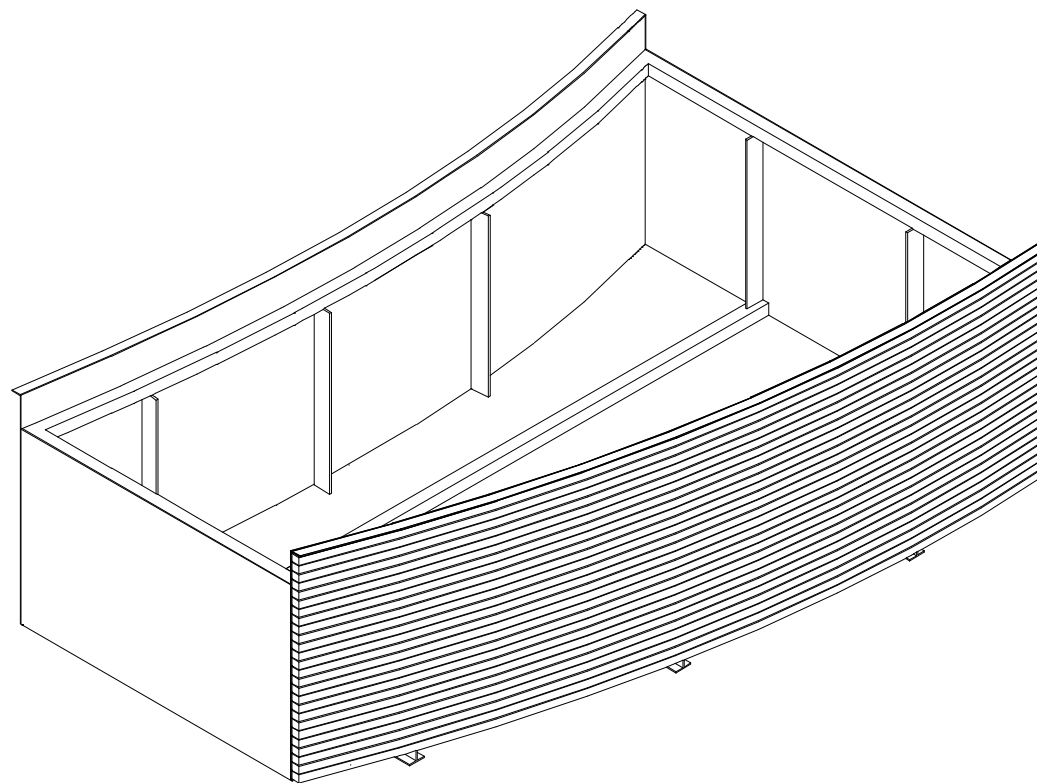
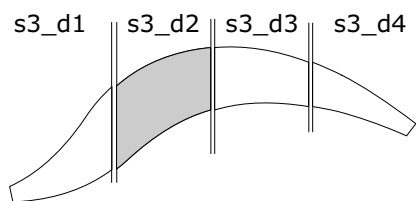
tel 0048 882164157

Nazwa rysunku : s3_d1 aksonometria

Data: XII 2019

ul. Botaniczna 14, 60-586 Poznań

www.atelierstarzakstrebicki.pl



**PROJEKT DREWNIANYCH SIEDZISK WRAZ Z DONICAMI W PARKU PRZY
LIPIE W KARPACZU**

INWESTOR:

GMINA KARPACZ, UL. KONSTRUTUCJI 3 MAJA 54, 58-540 KARPACZ

Projekt - Rysunki – Meble projektowane indywidualnie

ATELIER STARZAK STREBICKI - PRACOWNIA ARCHITEKTURY s.c.

Jolanta Starzak

tel: 0048 607651459

mail: js@starzakstrebicki.eu

Dawid Strębicki

mail: ds@starzakstrebicki.eu

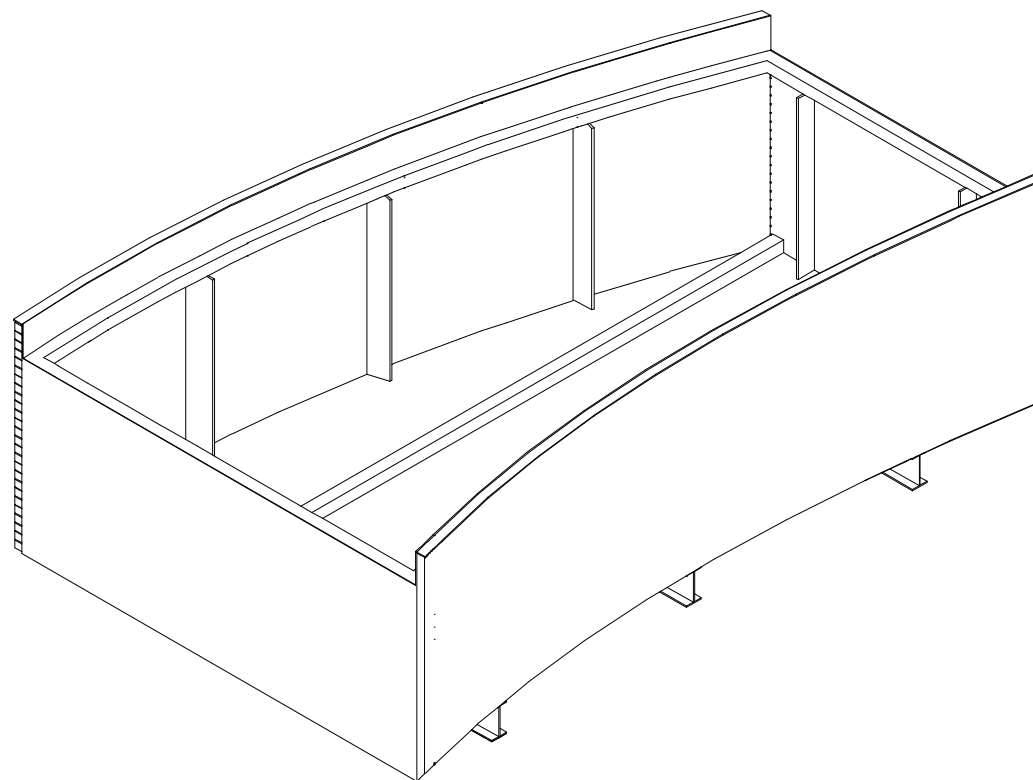
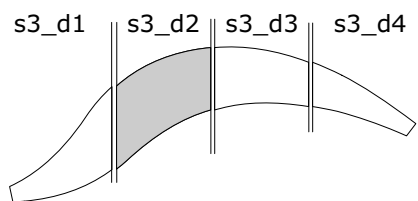
tel 0048 882164157

Nazwa rysunku : s3_d2 aksonometria

Data: XII 2019

ul. Botaniczna 14, 60-586 Poznań

www.atelierstarzakstrebicki.pl



**PROJEKT DREWNIANYCH SIEDZISK WRAZ Z DONICAMI W PARKU PRZY
LIPIE W KARPACZU**

INWESTOR:

GMINA KARPACZ, UL. KONSTRUTUCJI 3 MAJA 54, 58-540 KARPACZ

Projekt - Rysunki – Meble projektowane indywidualnie

ATELIER STARZAK STREBICKI - PRACOWNIA ARCHITEKTURY s.c.

Jolanta Starzak

tel: 0048 607651459

mail: js@starzakstrebicki.eu

Dawid Strębicki

mail: ds@starzakstrebicki.eu

tel 0048 882164157

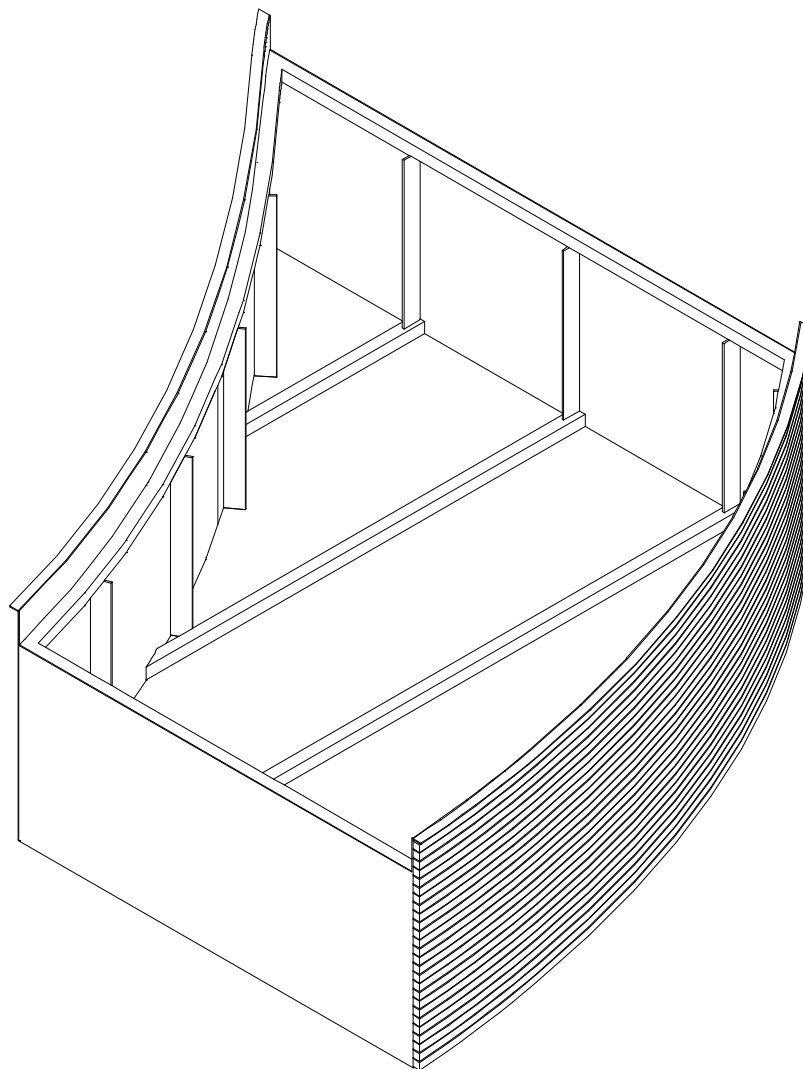
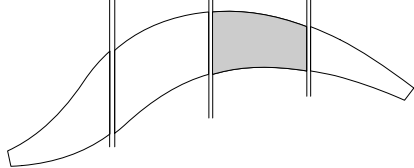
Nazwa rysunku : s3_d2 aksonometria

Data: XII 2019

ul. Botaniczna 14, 60-586 Poznań

www.atelierstarzakstrebicki.pl

s3_d1 s3_d2 s3_d3 s3_d4



**PROJEKT DREWNIANYCH SIEDZISK WRAZ Z DONICAMI W PARKU PRZY
LIPIE W KARPACZU**

INWESTOR:

GMINA KARPACZ, UL. KONSTRUCJI 3 MAJA 54, 58-540 KARPACZ

Projekt - Rysunki – Meble projektowane indywidualnie

ATELIER STARZAK STREBICKI - PRACOWNIA ARCHITEKTURY s.c.

Jolanta Starzak

tel: 0048 607651459

mail: js@starzakstrebicki.eu

Dawid Strębicki

mail: ds@starzakstrebicki.eu

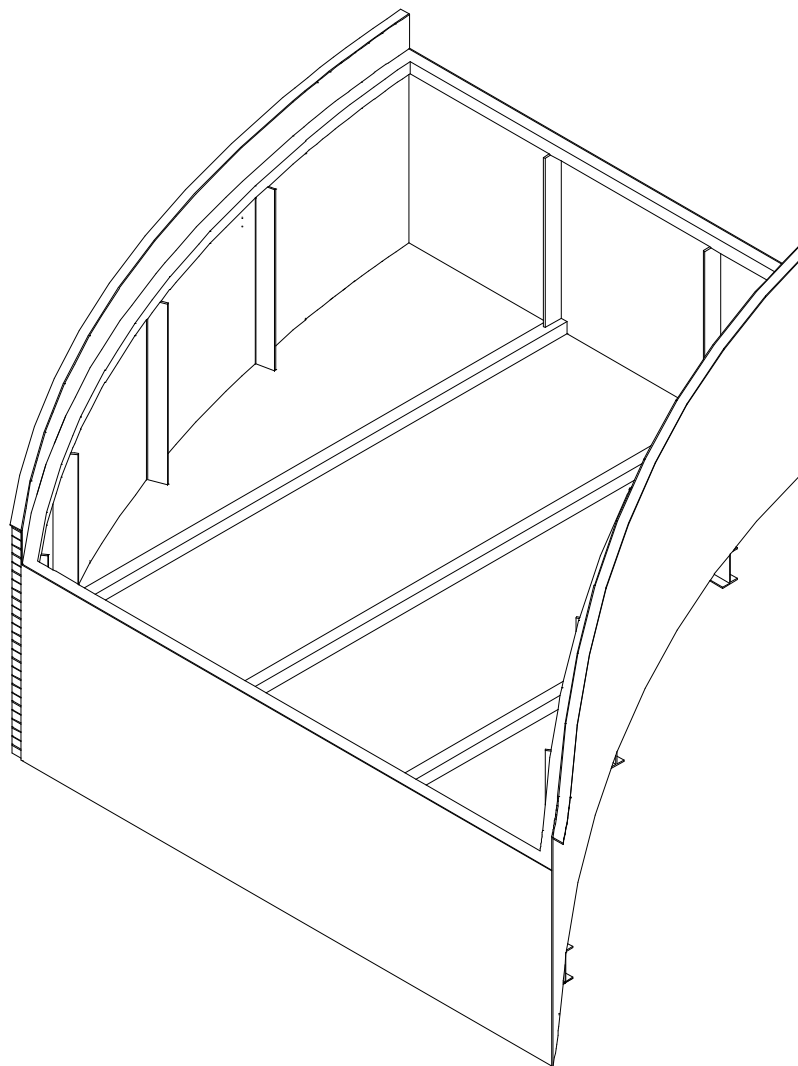
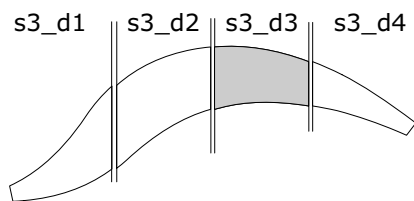
tel 0048 882164157

Nazwa rysunku : s3_d3 aksonometria

Data: XII 2019

ul. Botaniczna 14, 60-586 Poznań

www.atelierstarzakstrebicki.pl



**PROJEKT DREWNIANYCH SIEDZISK WRAZ Z DONICAMI W PARKU PRZY
LIPIE W KARPACZU**

INWESTOR:

GMINA KARPACZ, UL. KONSTRUCJI 3 MAJA 54, 58-540 KARPACZ

Projekt - Rysunki – Meble projektowane indywidualnie

ATELIER STARZAK STREBICKI - PRACOWNIA ARCHITEKTURY s.c.

Jolanta Starzak

tel: 0048 607651459

mail: js@starzakstrebicki.eu

Dawid Strębicki

mail: ds@starzakstrebicki.eu

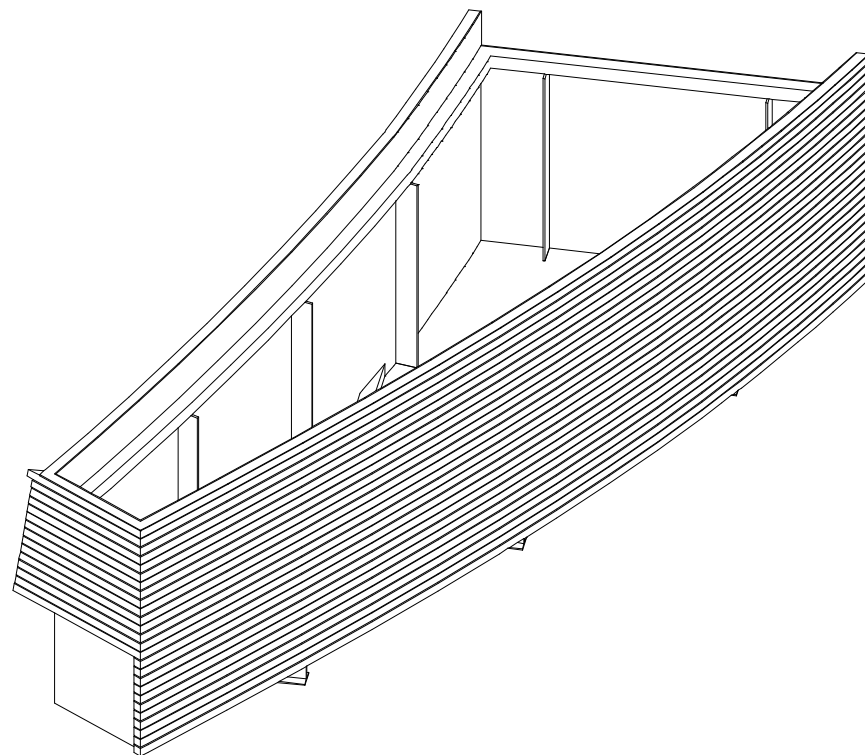
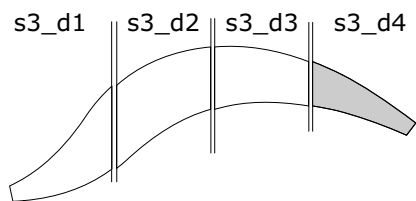
tel 0048 882164157

Nazwa rysunku : s3_d3 aksonometria

Data: XII 2019

ul. Botaniczna 14, 60-586 Poznań

www.atelierstarzakstrebicki.pl



**PROJEKT DREWNIANYCH SIEDZISK WRAZ Z DONICAMI W PARKU PRZY
LIPIE W KARPACZU**

INWESTOR:

GMINA KARPACZ, UL. KONSTRUTUCJI 3 MAJA 54, 58-540 KARPACZ

Projekt - Rysunki – Meble projektowane indywidualnie

ATELIER STARZAK STREBICKI - PRACOWNIA ARCHITEKTURY s.c.

Jolanta Starzak

tel: 0048 607651459

mail: js@starzakstrebicki.eu

Dawid Strębicki

mail: ds@starzakstrebicki.eu

tel 0048 882164157

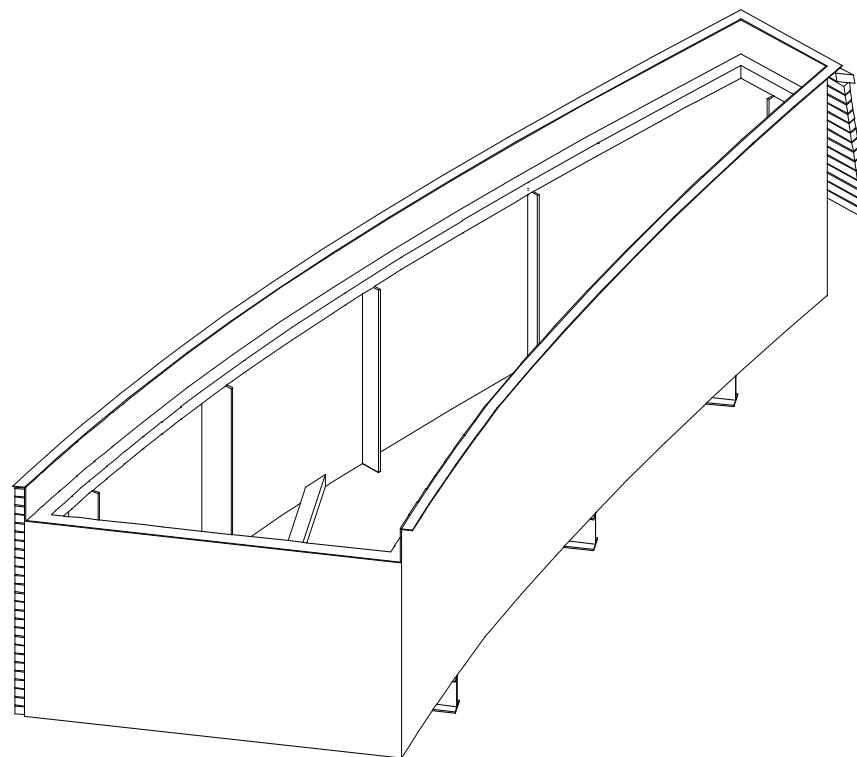
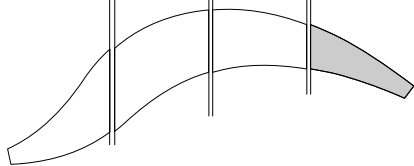
Nazwa rysunku : s3_d4 aksonometria

Data: XII 2019

ul. Botaniczna 14, 60-586 Poznań

www.atelierstarzakstrebicki.pl

s3_d1 s3_d2 s3_d3 s3_d4



**PROJEKT DREWNIANYCH SIEDZISK WRAZ Z DONICAMI W PARKU PRZY
LIPIE W KARPACZU**

INWESTOR:

GMINA KARPACZ, UL. KONSTRUTUCJI 3 MAJA 54, 58-540 KARPACZ

Projekt - Rysunki – Meble projektowane indywidualnie

ATELIER STARZAK STREBICKI - PRACOWNIA ARCHITEKTURY s.c.

Jolanta Starzak

tel: 0048 607651459

mail: js@starzakstrebicki.eu

Dawid Strębicki

mail: ds@starzakstrebicki.eu

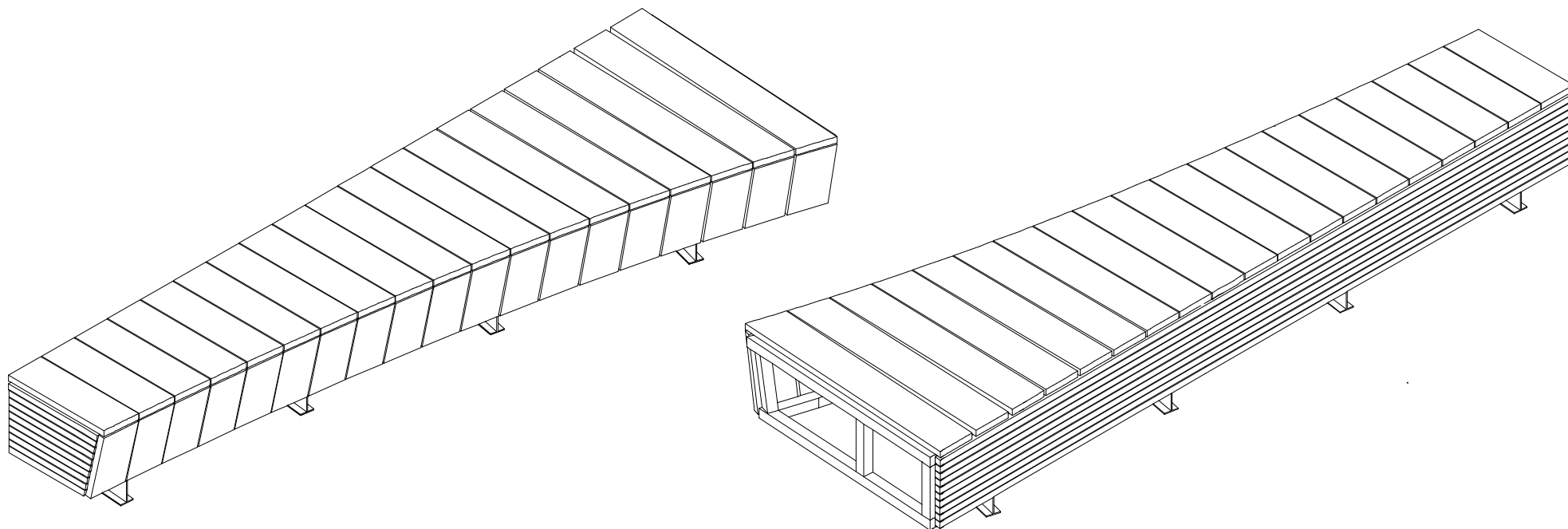
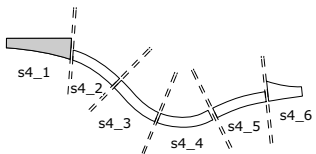
tel 0048 882164157

Nazwa rysunku : s3_d4 aksonometria

Data: XII 2019

ul. Botaniczna 14, 60-586 Poznań

www.atelierstarzakstrebicki.pl



**PROJEKT DREWNIANYCH SIEDZISK WRAZ Z DONICAMI W PARKU PRZY
LIPIE W KARPACZU**

INWESTOR:

GMINA KARPACZ, UL. KONSTRUCJI 3 MAJA 54, 58-540 KARPACZ

Projekt - Rysunki – Meble projektowane indywidualnie

Nazwa rysunku : s4_1 aksonometrie

Data: XII 2019

ATELIER STARZAK STREBICKI - PRACOWNIA ARCHITEKTURY s.c.

Jolanta Starzak

tel: 0048 607651459

mail: js@starzakstrebicki.eu

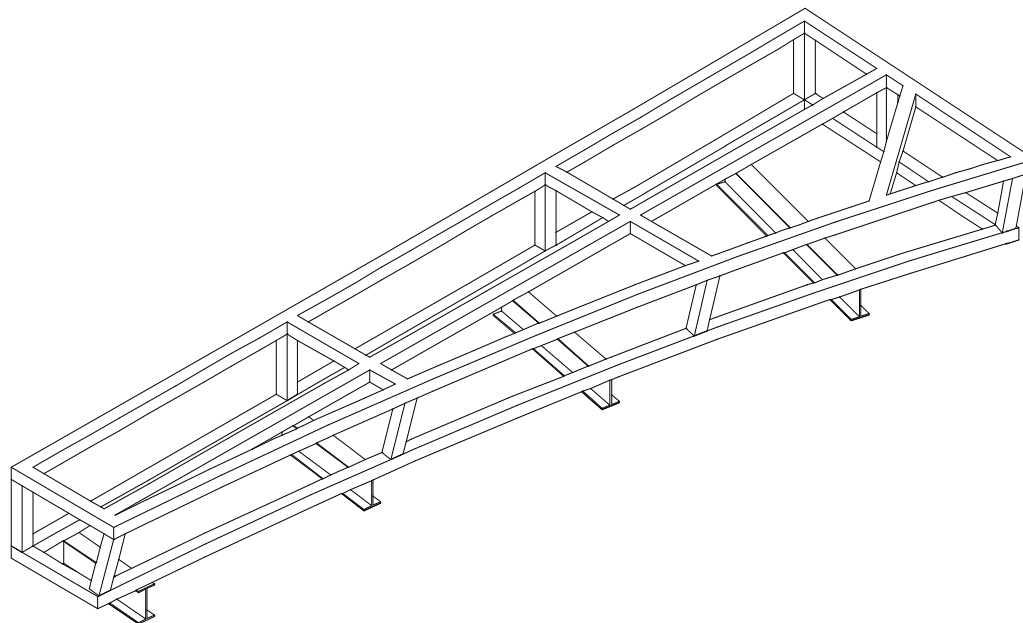
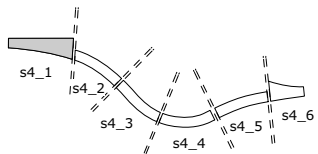
Dawid Strębicki

mail: ds@starzakstrebicki.eu

tel 0048 882164157

ul. Botaniczna 14, 60-586 Poznań

www.atelierstarzakstrebicki.pl



**PROJEKT DREWNIANYCH SIEDZISK WRAZ Z DONICAMI W PARKU PRZY
LIPIE W KARPACZU**

INWESTOR:

GMINA KARPACZ, UL. KONSTRUTUCJI 3 MAJA 54, 58-540 KARPACZ

Projekt - Rysunki – Meble projektowane indywidualnie

Nazwa rysunku : s4_1 aksonometria konstrukcji

Data: XII 2019

ATELIER STARZAK STREBICKI - PRACOWNIA ARCHITEKTURY s.c.

Jolanta Starzak

tel: 0048 607651459

mail: js@starzakstrebicki.eu

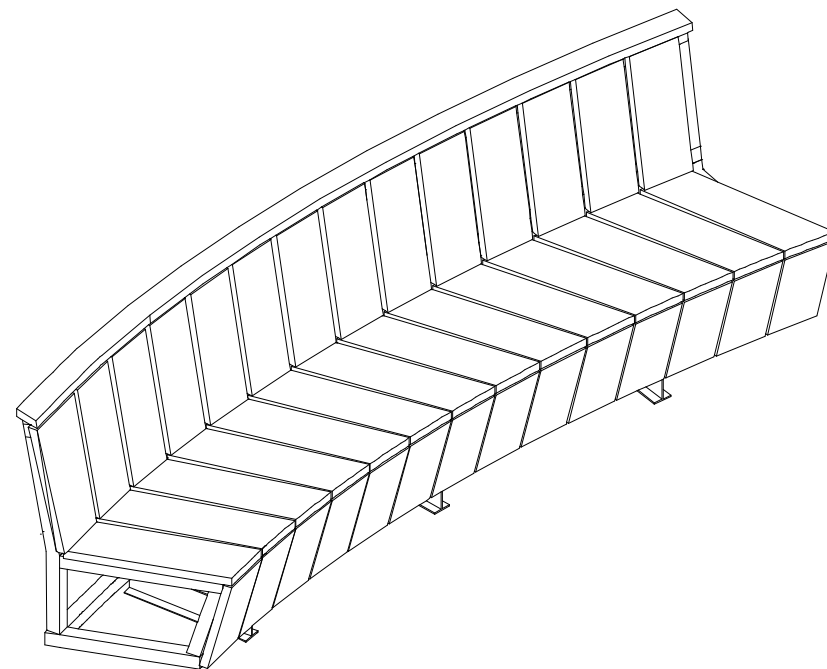
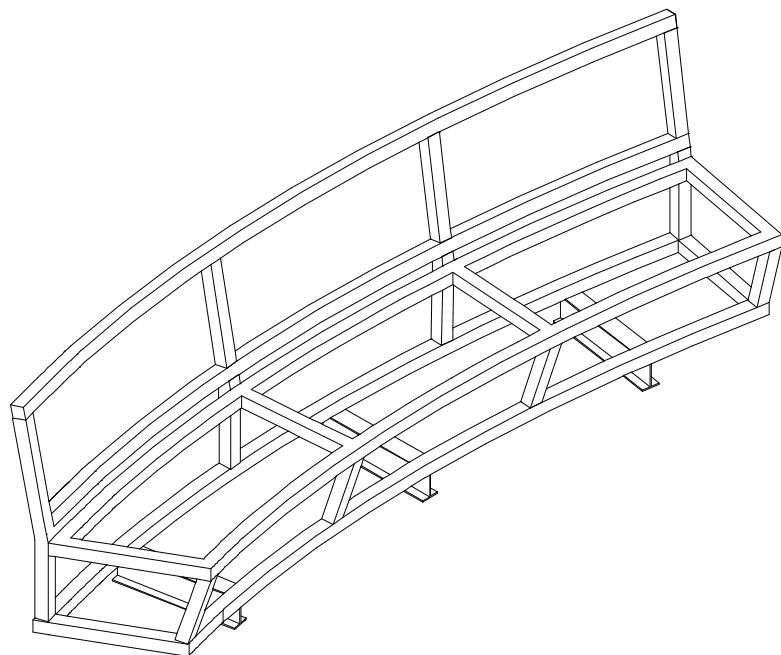
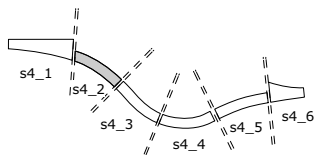
Dawid Strębicki

mail: ds@starzakstrebicki.eu

tel 0048 882164157

ul. Botaniczna 14, 60-586 Poznań

www.atelierstarzakstrebicki.pl



**PROJEKT DREWNIANYCH SIEDZISK WRAZ Z DONICAMI W PARKU PRZY
LIPIE W KARPACZU**

INWESTOR:

GMINA KARPACZ, UL. KONSTRUTUCJI 3 MAJA 54, 58-540 KARPACZ

Projekt - Rysunki – Meble projektowane indywidualnie

Nazwa rysunku : s4_2 aksonometria konstrukcji, aksonometria

Data: XII 2019

ATELIER STARZAK STREBICKI - PRACOWNIA ARCHITEKTURY s.c.

Jolanta Starzak

tel: 0048 607651459

mail: js@starzakstrebicki.eu

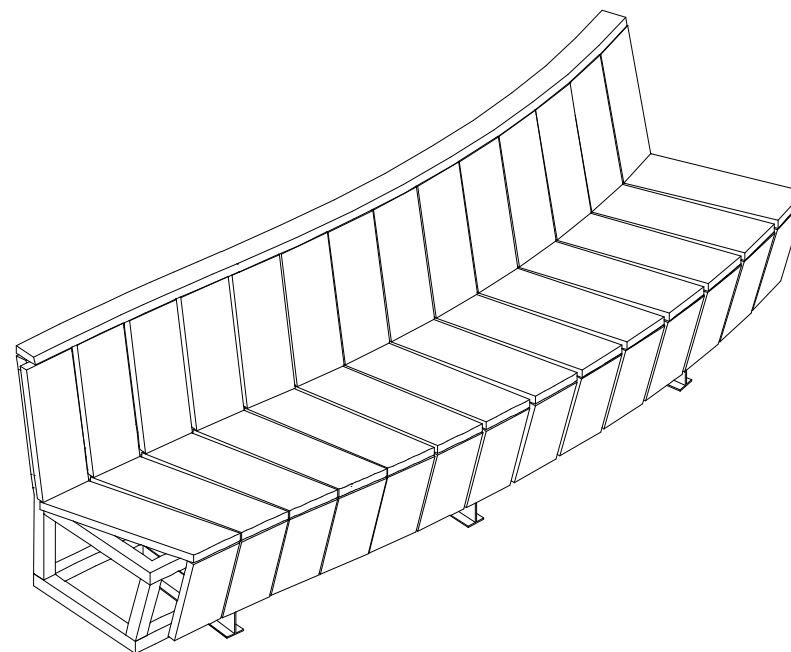
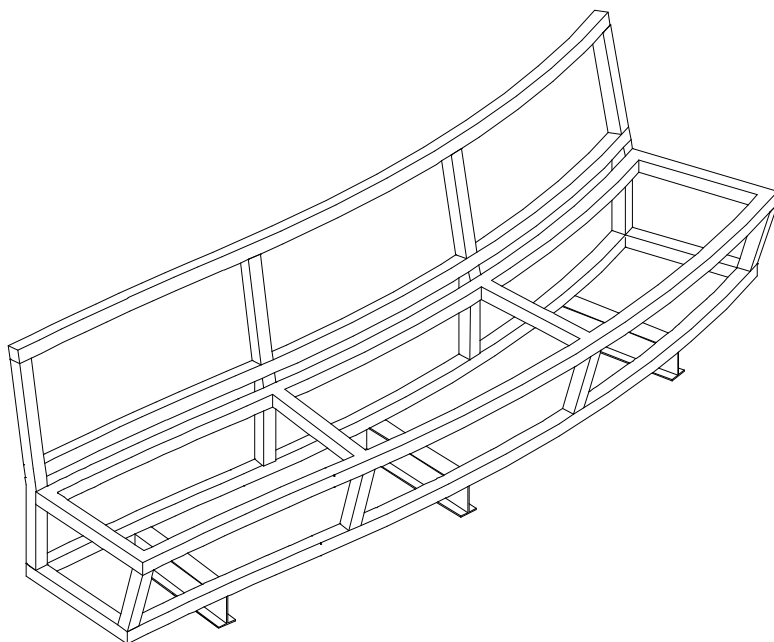
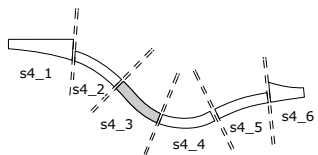
Dawid Strębicki

mail: ds@starzakstrebicki.eu

tel 0048 882164157

ul. Botaniczna 14, 60-586 Poznań

www.atelierstarzakstrebicki.pl



**PROJEKT DREWNIANYCH SIEDZISK WRAZ Z DONICAMI W PARKU PRZY
LIPIE W KARPACZU**

INWESTOR:

GMINA KARPACZ, UL. KONSTRUTUCJI 3 MAJA 54, 58-540 KARPACZ

Projekt - Rysunki – Meble projektowane indywidualnie

Nazwa rysunku : s4_3 aksonometria konstrukcji, aksonometria

Data: XII 2019

ATELIER STARZAK STREBICKI - PRACOWNIA ARCHITEKTURY s.c.

Jolanta Starzak

tel: 0048 607651459

mail: js@starzakstrebicki.eu

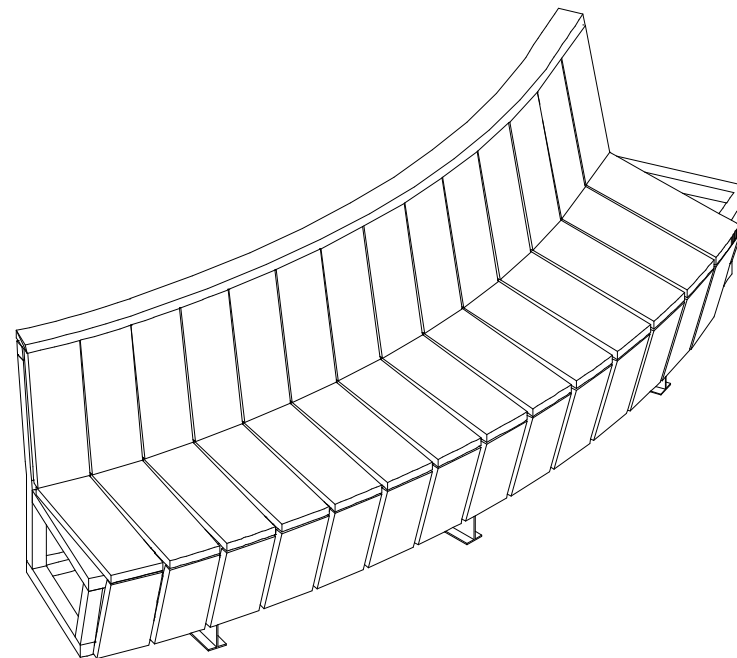
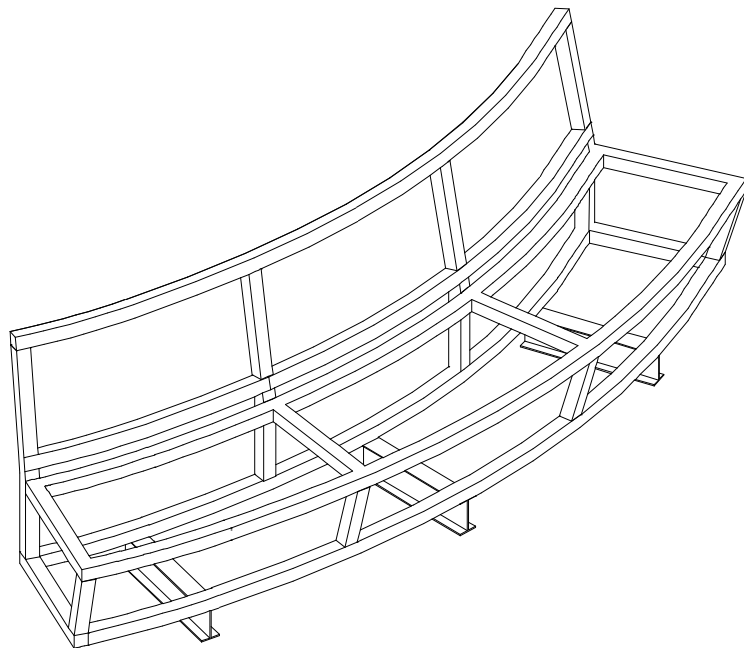
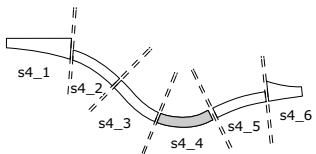
Dawid Strębicki

mail: ds@starzakstrebicki.eu

tel 0048 882164157

ul. Botaniczna 14, 60-586 Poznań

www.atelierstarzakstrebicki.pl



**PROJEKT DREWNIANYCH SIEDZISK WRAZ Z DONICAMI W PARKU PRZY
LIPIE W KARPACZU**

INWESTOR:

GMINA KARPACZ, UL. KONSTRUTUCJI 3 MAJA 54, 58-540 KARPACZ

Projekt - Rysunki – Meble projektowane indywidualnie

Nazwa rysunku : s4_4 aksonometria konstrukcji, aksonometria

Data: XII 2019

ATELIER STARZAK STREBICKI - PRACOWNIA ARCHITEKTURY s.c.

Jolanta Starzak

tel: 0048 607651459

mail: js@starzakstrebicki.eu

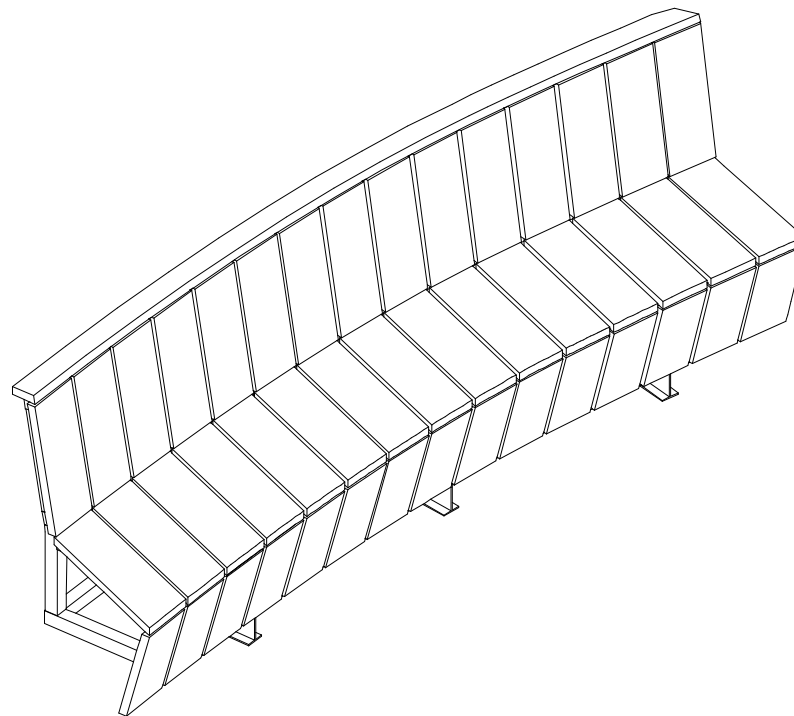
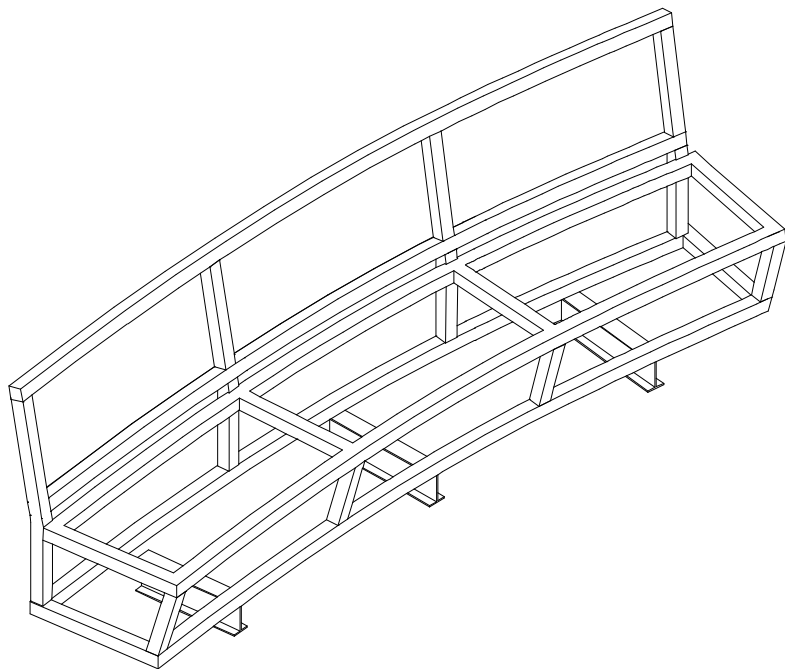
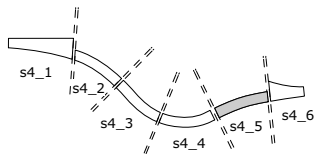
Dawid Strębicki

mail: ds@starzakstrebicki.eu

tel 0048 882164157

ul. Botaniczna 14, 60-586 Poznań

www.atelierstarzakstrebicki.pl



**PROJEKT DREWNIANYCH SIEDZISK WRAZ Z DONICAMI W PARKU PRZY
LIPIE W KARPACZU**

INWESTOR:

GMINA KARPACZ, UL. KONSTRUTUCJI 3 MAJA 54, 58-540 KARPACZ

Projekt - Rysunki – Meble projektowane indywidualnie

Nazwa rysunku : s4_5 aksonometria konstrukcji, aksonometria

Data: XII 2019

ATELIER STARZAK STREBICKI - PRACOWNIA ARCHITEKTURY s.c.

Jolanta Starzak

tel: 0048 607651459

mail: js@starzakstrebicki.eu

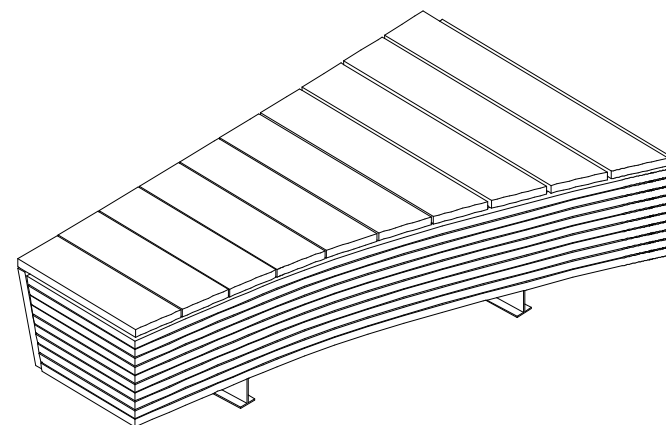
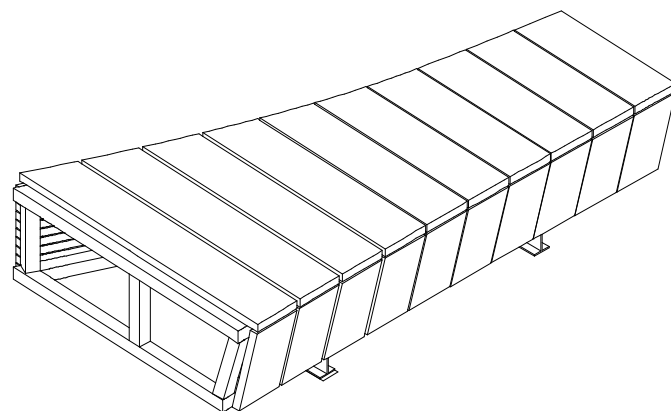
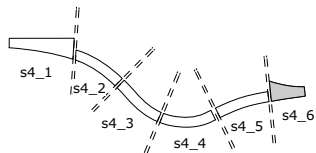
Dawid Strębicki

mail: ds@starzakstrebicki.eu

tel 0048 882164157

ul. Botaniczna 14, 60-586 Poznań

www.atelierstarzakstrebicki.pl



**PROJEKT DREWNIANYCH SIEDZISK WRAZ Z DONICAMI W PARKU PRZY
LIPIE W KARPACZU**

INWESTOR:

GMINA KARPACZ, UL. KONSTRUTUCJI 3 MAJA 54, 58-540 KARPACZ

Projekt - Rysunki – Meble projektowane indywidualnie

Nazwa rysunku : s4_6 aksonometrie

Data: XII 2019

ATELIER STARZAK STREBICKI - PRACOWNIA ARCHITEKTURY s.c.

Jolanta Starzak

tel: 0048 607651459

mail: js@starzakstrebicki.eu

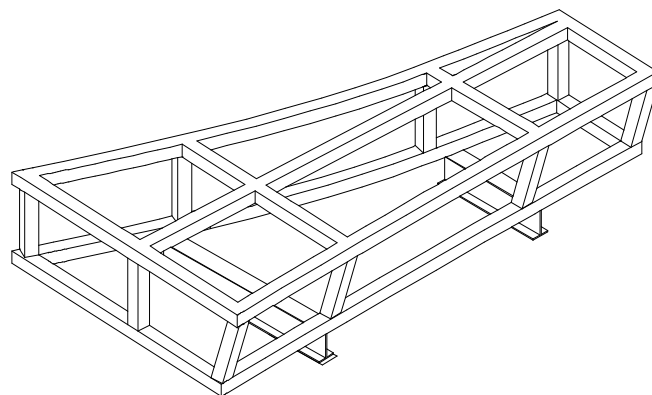
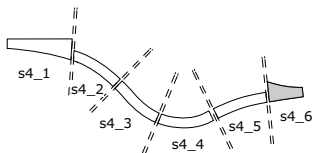
Dawid Strębicki

mail: ds@starzakstrebicki.eu

tel 0048 882164157

ul. Botaniczna 14, 60-586 Poznań

www.atelierstarzakstrebicki.pl



**PROJEKT DREWNIANYCH SIEDZISK WRAZ Z DONICAMI W PARKU PRZY
LIPIE W KARPACZU**

INWESTOR:

GMINA KARPACZ, UL. KONSTRUTUCJI 3 MAJA 54, 58-540 KARPACZ

Projekt - Rysunki – Meble projektowane indywidualnie

Nazwa rysunku : s4_6 aksonometria konstrukcji

Data: XII 2019

ATELIER STARZAK STREBICKI - PRACOWNIA ARCHITEKTURY s.c.

Jolanta Starzak

tel: 0048 607651459

mail: js@starzakstrebicki.eu

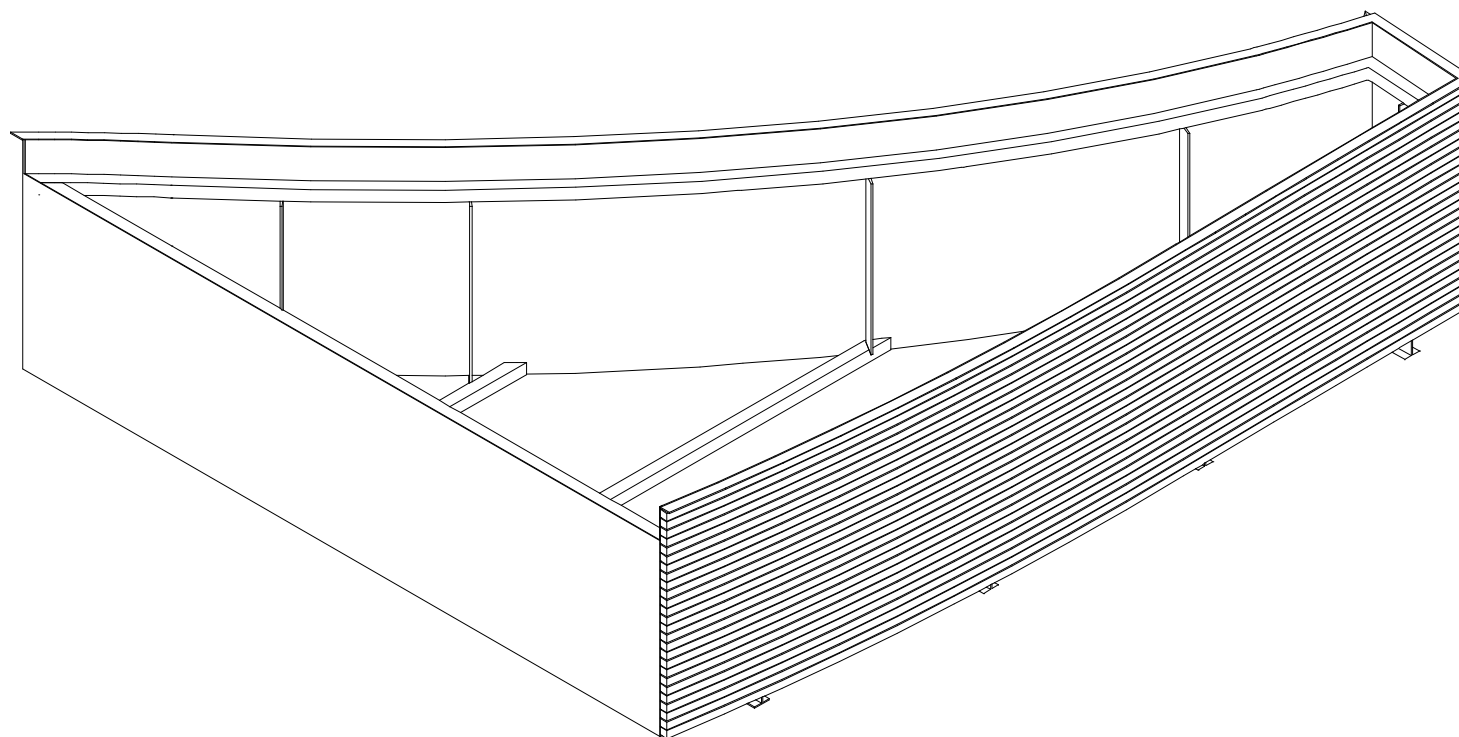
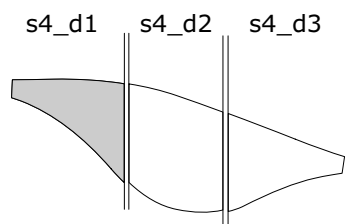
Dawid Strębicki

mail: ds@starzakstrebicki.eu

tel 0048 882164157

ul. Botaniczna 14, 60-586 Poznań

www.atelierstarzakstrebicki.pl



**PROJEKT DREWNIANYCH SIEDZISK WRAZ Z DONICAMI W PARKU PRZY
LIPIE W KARPACZU**

INWESTOR:

GMINA KARPACZ, UL. KONSTRUCJI 3 MAJA 54, 58-540 KARPACZ

Projekt - Rysunki – Meble projektowane indywidualnie

ATELIER STARZAK STREBICKI - PRACOWNIA ARCHITEKTURY s.c.

Jolanta Starzak

tel: 0048 607651459

mail: js@starzakstrebicki.eu

Dawid Strębicki

mail: ds@starzakstrebicki.eu

tel 0048 882164157

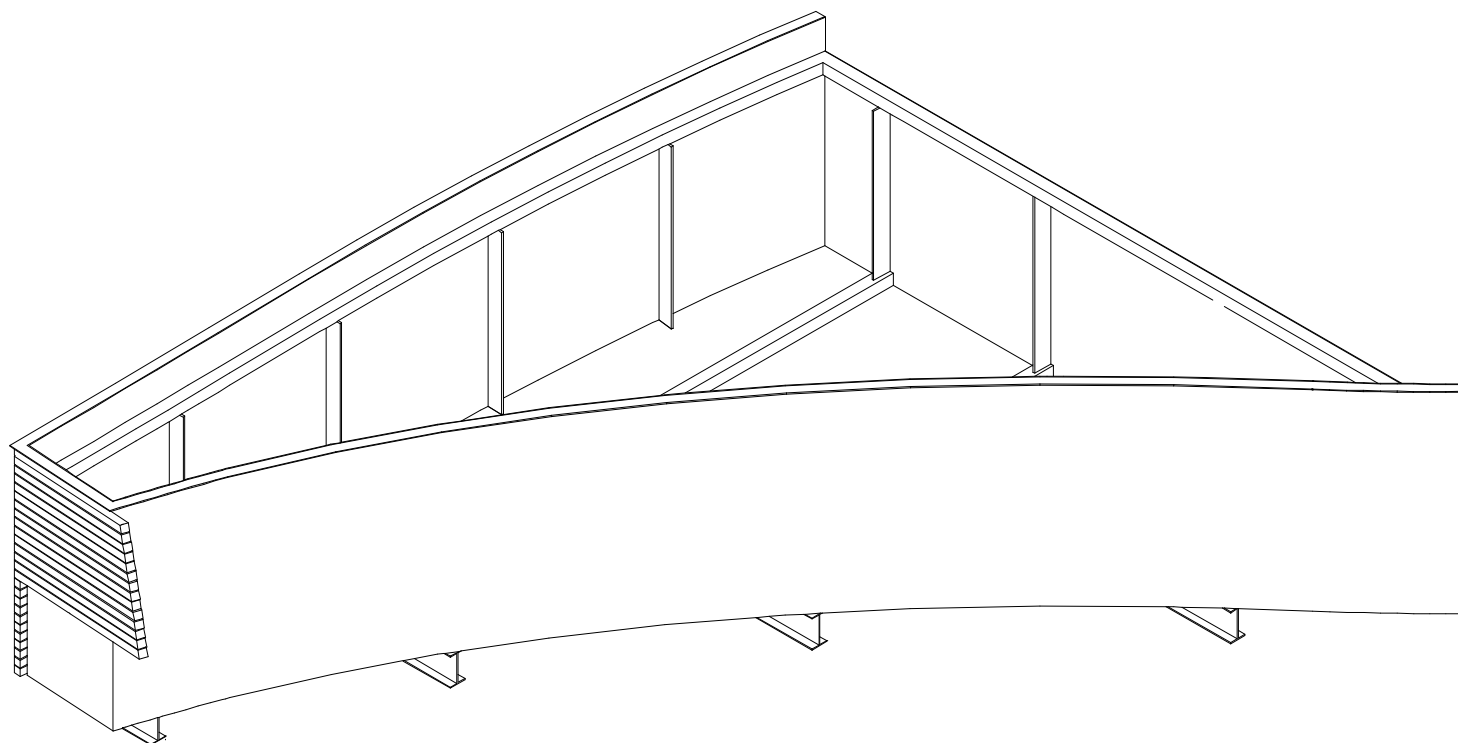
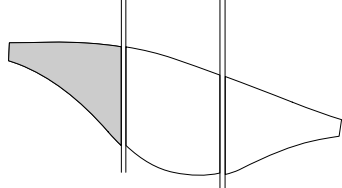
Nazwa rysunku : s4_d1 aksonometria

Data: XII 2019

ul. Botaniczna 14, 60-586 Poznań

www.atelierstarzakstrebicki.pl

s4_d1 s4_d2 s4_d3



**PROJEKT DREWNIANYCH SIEDZISK WRAZ Z DONICAMI W PARKU PRZY
LIPIE W KARPACZU**

INWESTOR:

GMINA KARPACZ, UL. KONSTRUTUCJI 3 MAJA 54, 58-540 KARPACZ

Projekt - Rysunki – Meble projektowane indywidualnie

ATELIER STARZAK STREBICKI - PRACOWNIA ARCHITEKTURY s.c.

Jolanta Starzak

tel: 0048 607651459

mail: js@starzakstrebicki.eu

Dawid Strębicki

mail: ds@starzakstrebicki.eu

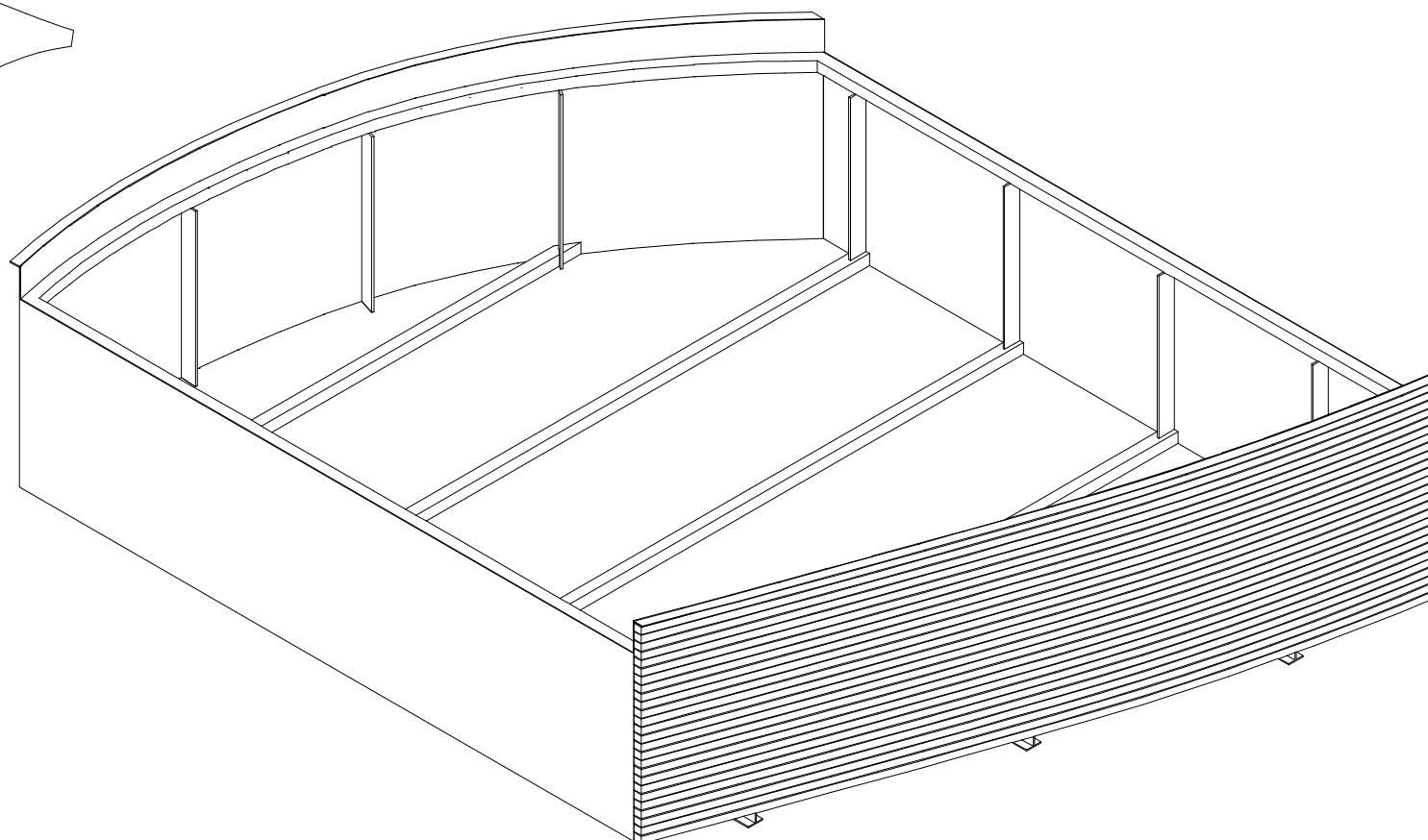
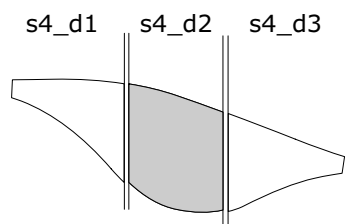
tel 0048 882164157

Nazwa rysunku : s4_d1 aksonometria

Data: XII 2019

ul. Botaniczna 14, 60-586 Poznań

www.atelierstarzakstrebicki.pl



**PROJEKT DREWNIANYCH SIEDZISK WRAZ Z DONICAMI W PARKU PRZY
LIPIE W KARPACZU**

INWESTOR:

GMINA KARPACZ, UL. KONSTRUTUCJI 3 MAJA 54, 58-540 KARPACZ

Projekt - Rysunki – Meble projektowane indywidualnie

ATELIER STARZAK STREBICKI - PRACOWNIA ARCHITEKTURY s.c.

Jolanta Starzak

tel: 0048 607651459

mail: js@starzakstrebicki.eu

Dawid Strębicki

mail: ds@starzakstrebicki.eu

tel 0048 882164157

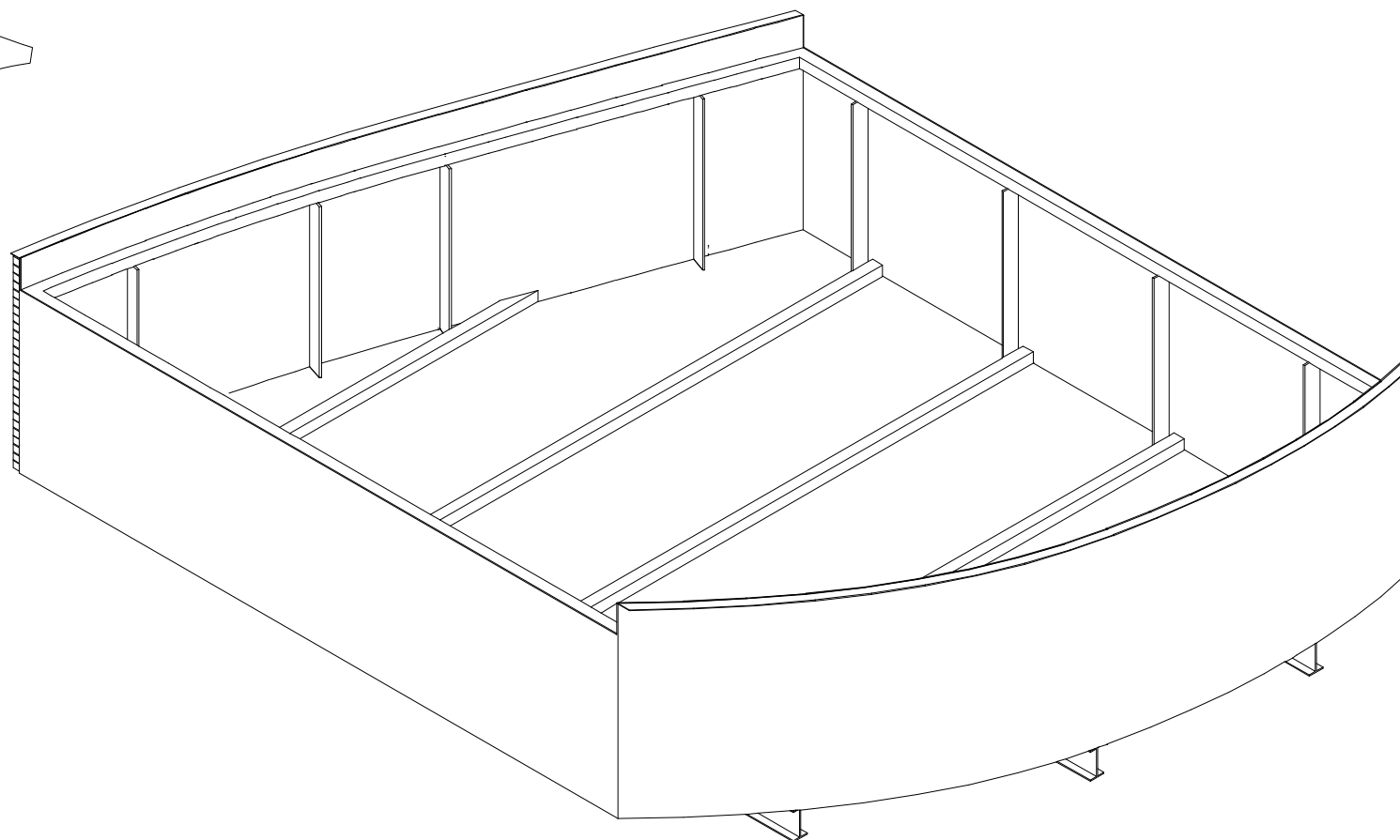
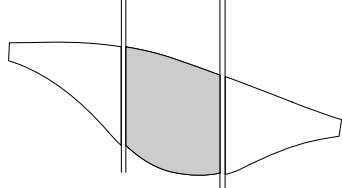
Nazwa rysunku : s4_d2 aksonometria

Data: XII 2019

ul. Botaniczna 14, 60-586 Poznań

www.atelierstarzakstrebicki.pl

s4_d1 s4_d2 s4_d3



**PROJEKT DREWNIANYCH SIEDZISK WRAZ Z DONICAMI W PARKU PRZY
LIPIE W KARPACZU**

INWESTOR:

GMINA KARPACZ, UL. KONSTRUTUCJI 3 MAJA 54, 58-540 KARPACZ

Projekt - Rysunki – Meble projektowane indywidualnie

ATELIER STARZAK STREBICKI - PRACOWNIA ARCHITEKTURY s.c.

Jolanta Starzak

tel: 0048 607651459

mail: js@starzakstrebicki.eu

Dawid Strębicki

mail: ds@starzakstrebicki.eu

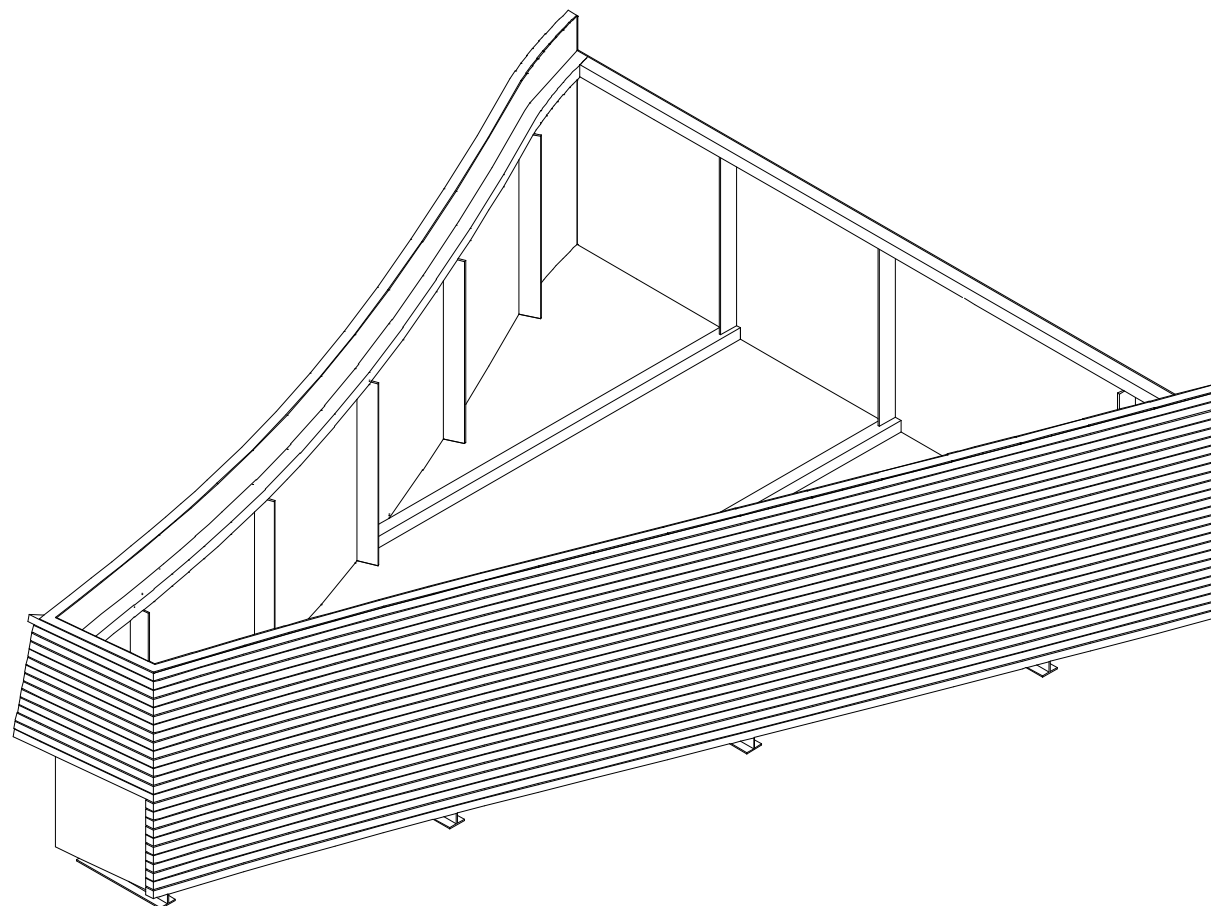
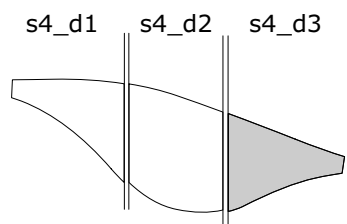
tel 0048 882164157

Nazwa rysunku : s4_d2 aksonometria

Data: XII 2019

ul. Botaniczna 14, 60-586 Poznań

www.atelierstarzakstrebicki.pl



**PROJEKT DREWNIANYCH SIEDZISK WRAZ Z DONICAMI W PARKU PRZY
LIPIE W KARPACZU**

INWESTOR:

GMINA KARPACZ, UL. KONSTRUTUCJI 3 MAJA 54, 58-540 KARPACZ

Projekt - Rysunki – Meble projektowane indywidualnie

ATELIER STARZAK STREBICKI - PRACOWNIA ARCHITEKTURY s.c.

Jolanta Starzak

tel: 0048 607651459

mail: js@starzakstrebicki.eu

Dawid Strębicki

mail: ds@starzakstrebicki.eu

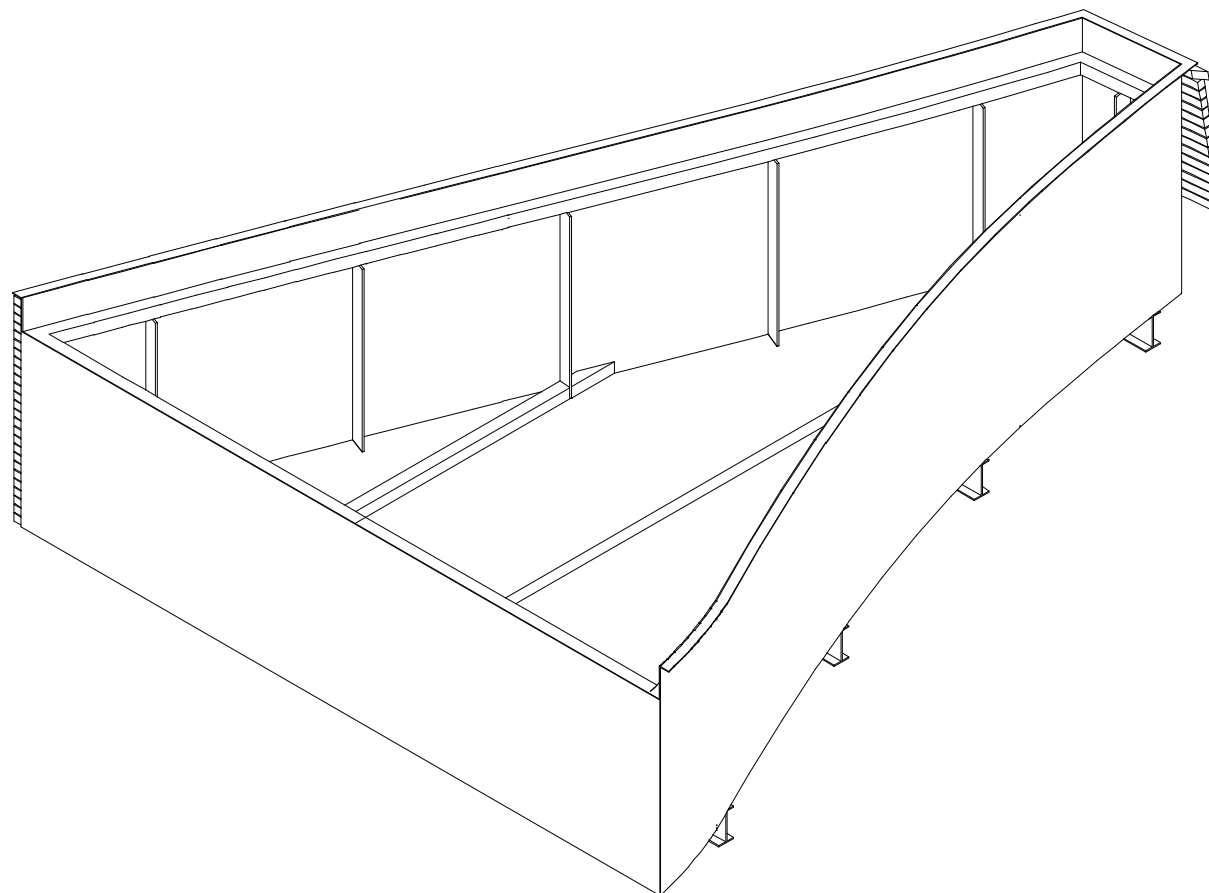
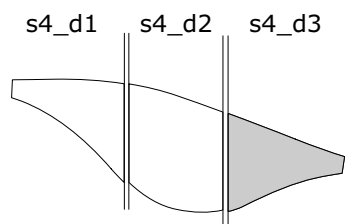
tel 0048 882164157

Nazwa rysunku : s4_d3 aksonometria

Data: XII 2019

ul. Botaniczna 14, 60-586 Poznań

www.atelierstarzakstrebicki.pl



**PROJEKT DREWNIANYCH SIEDZISK WRAZ Z DONICAMI W PARKU PRZY
LIPIE W KARPACZU**

INWESTOR:

GMINA KARPACZ, UL. KONSTRUTUCJI 3 MAJA 54, 58-540 KARPACZ

Projekt - Rysunki – Meble projektowane indywidualnie

ATELIER STARZAK STREBICKI - PRACOWNIA ARCHITEKTURY s.c.

Jolanta Starzak

tel: 0048 607651459

mail: js@starzakstrebicki.eu

Dawid Strębicki

mail: ds@starzakstrebicki.eu

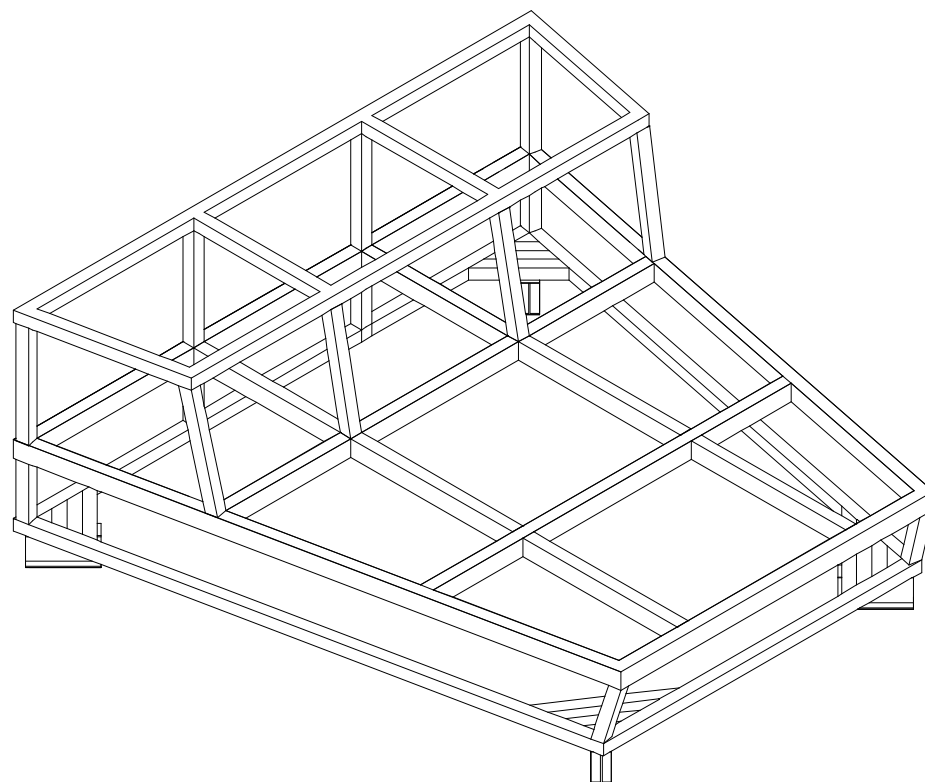
tel 0048 882164157

Nazwa rysunku : s4_d3 aksonometria

Data: XII 2019

ul. Botaniczna 14, 60-586 Poznań

www.atelierstarzakstrebicki.pl



**PROJEKT DREWNIANYCH SIEDZISK WRAZ Z DONICAMI W PARKU PRZY
LIPIE W KARPACZU**

INWESTOR:

GMINA KARPACZ, UL. KONSTRUTUCJI 3 MAJA 54, 58-540 KARPACZ

Projekt - Rysunki – Meble projektowane indywidualnie

Nazwa rysunku : s1 aksonometria konstrukcji

Data: XII 2019

ATELIER STARZAK STREBICKI - PRACOWNIA ARCHITEKTURY s.c.

Jolanta Starzak

tel: 0048 607651459

mail: js@starzakstrebicki.eu

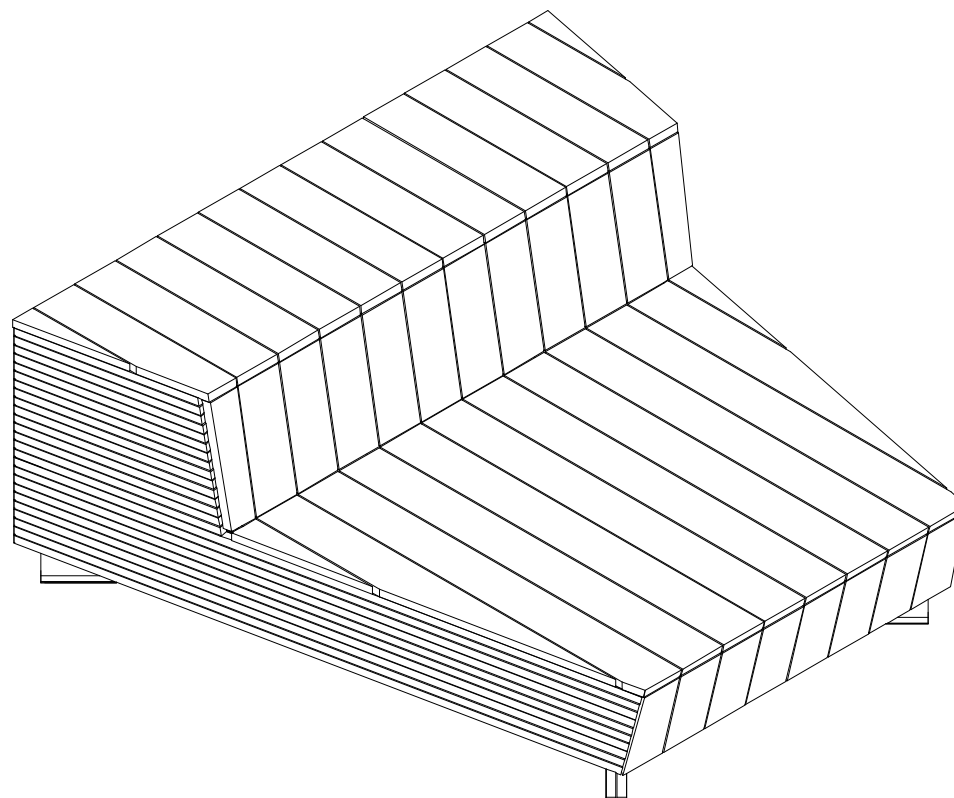
Dawid Strębicki

mail: ds@starzakstrebicki.eu

tel 0048 882164157

ul. Botaniczna 14, 60-586 Poznań

www.atelierstarzakstrebicki.pl



**PROJEKT DREWNIANYCH SIEDZISK WRAZ Z DONICAMI W PARKU PRZY
LIPIE W KARPACZU**

INWESTOR:

GMINA KARPACZ, UL. KONSTRUTUCJI 3 MAJA 54, 58-540 KARPACZ

Projekt - Rysunki – Meble projektowane indywidualnie

ATELIER STARZAK STREBICKI - PRACOWNIA ARCHITEKTURY s.c.

Jolanta Starzak

tel: 0048 607651459

mail: js@starzakstrebicki.eu

Dawid Strębicki

mail: ds@starzakstrebicki.eu

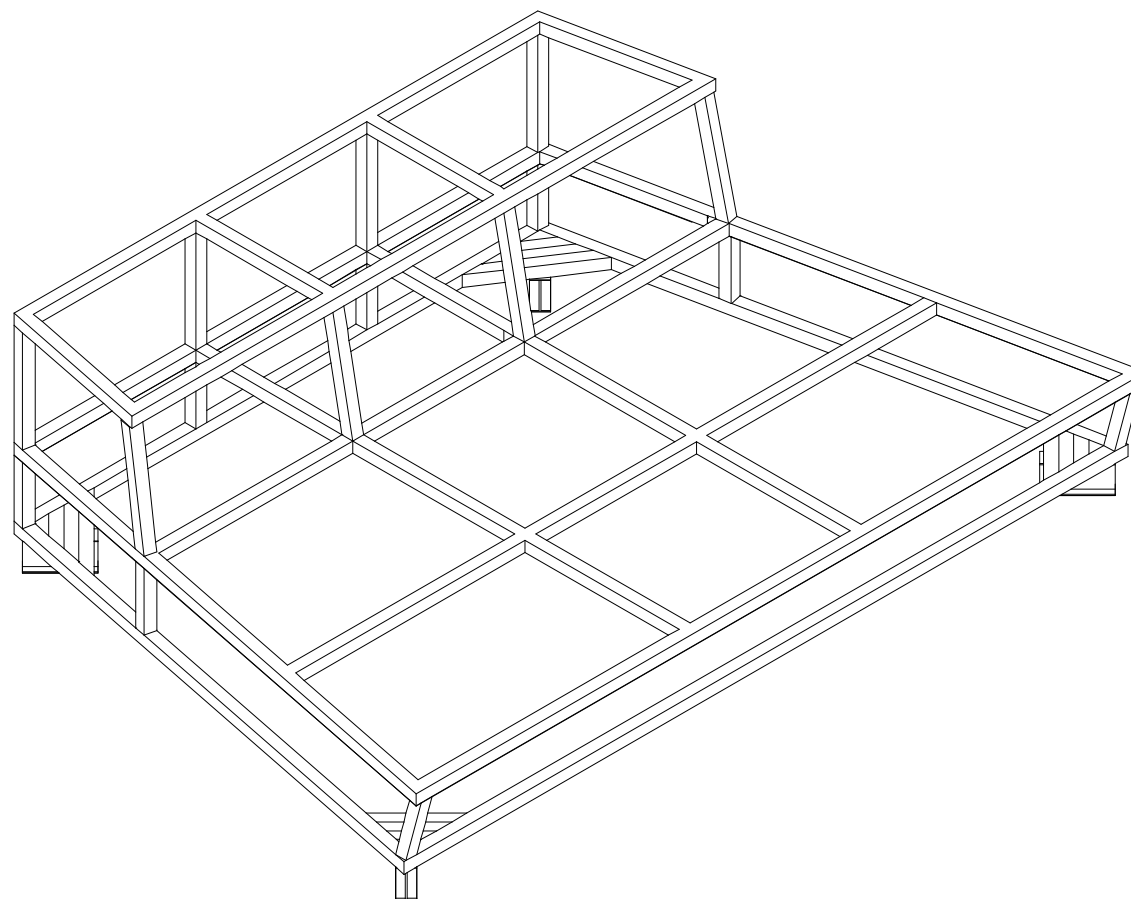
tel 0048 882164157

Nazwa rysunku : s1 aksonometria

Data: XII 2019

ul. Botaniczna 14, 60-586 Poznań

www.atelierstarzakstrebicki.pl



**PROJEKT DREWNIANYCH SIEDZISK WRAZ Z DONICAMI W PARKU PRZY
LIPIE W KARPACZU**

INWESTOR:

GMINA KARPACZ, UL. KONSTRUTUCJI 3 MAJA 54, 58-540 KARPACZ

Projekt - Rysunki – Meble projektowane indywidualnie

ATELIER STARZAK STREBICKI - PRACOWNIA ARCHITEKTURY s.c.

Jolanta Starzak

tel: 0048 607651459

mail: js@starzakstrebicki.eu

Dawid Strębicki

mail: ds@starzakstrebicki.eu

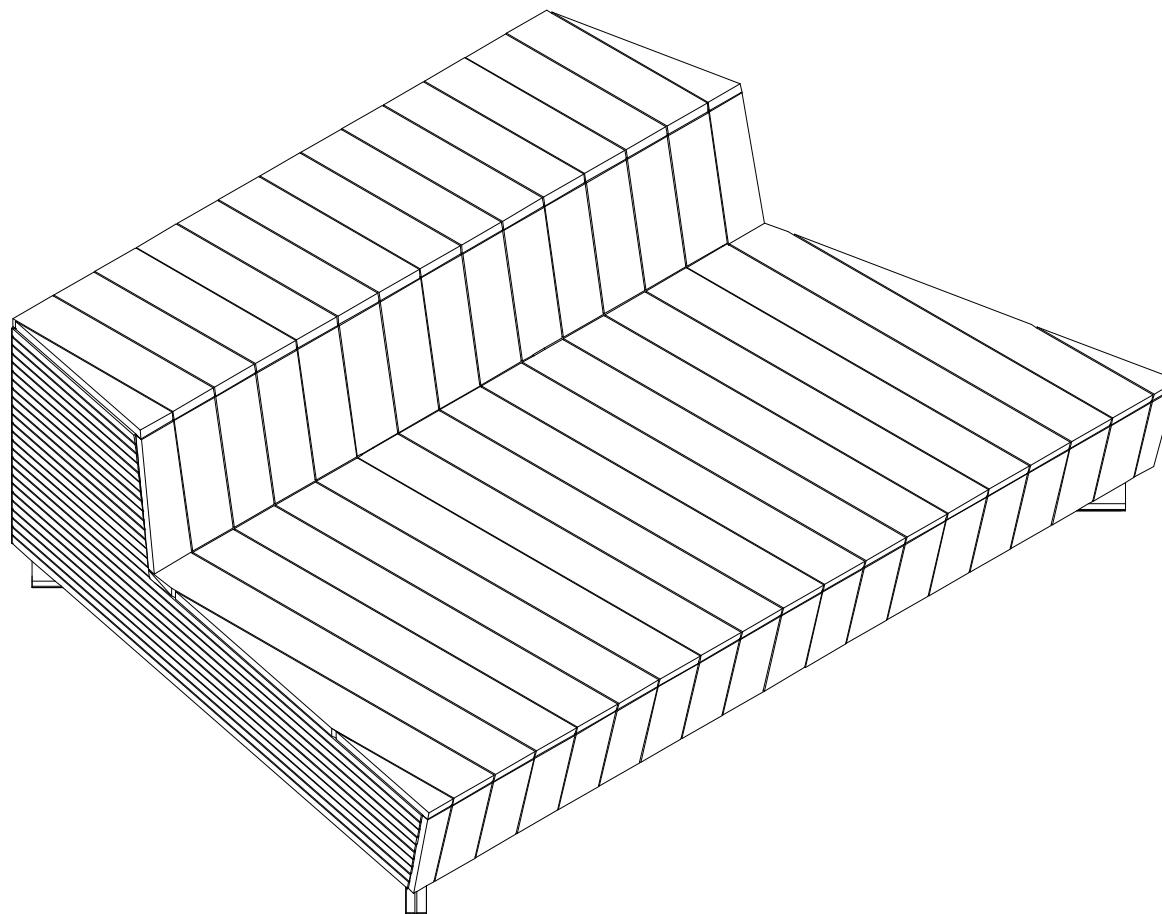
tel 0048 882164157

Nazwa rysunku : s2 aksonometria konstrukcji

Data: XII 2019

ul. Botaniczna 14, 60-586 Poznań

www.atelierstarzakstrebicki.pl



**PROJEKT DREWNIANYCH SIEDZISK WRAZ Z DONICAMI W PARKU PRZY
LIPIE W KARPACZU**

INWESTOR:

GMINA KARPACZ, UL. KONSTRUCJI 3 MAJA 54, 58-540 KARPACZ

Projekt - Rysunki – Meble projektowane indywidualnie

ATELIER STARZAK STREBICKI - PRACOWNIA ARCHITEKTURY s.c.

Jolanta Starzak

tel: 0048 607651459

mail: js@starzakstrebicki.eu

Dawid Strębicki

mail: ds@starzakstrebicki.eu

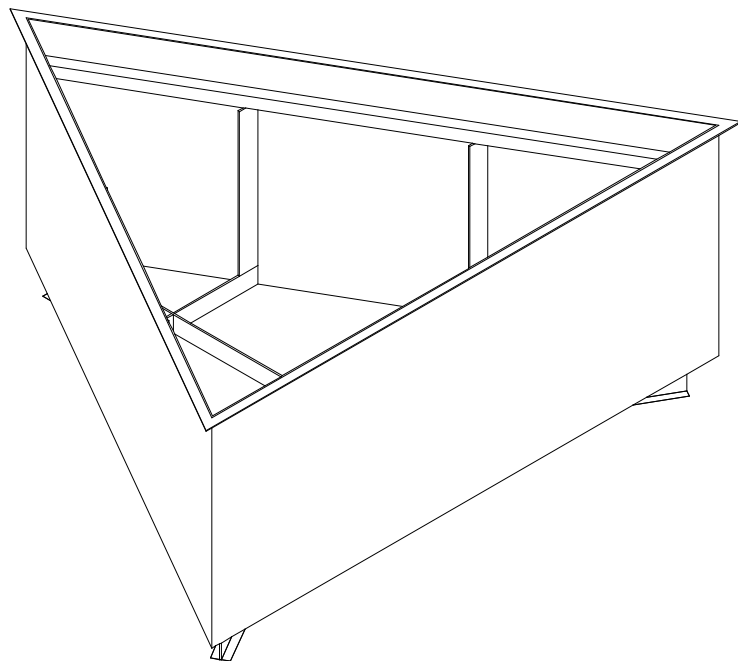
tel 0048 882164157

Nazwa rysunku : s2 aksonometria

Data: XII 2019

ul. Botaniczna 14, 60-586 Poznań

www.atelierstarzakstrebicki.pl



**PROJEKT DREWNIANYCH SIEDZISK WRAZ Z DONICAMI W PARKU PRZY
LIPIE W KARPACZU**

INWESTOR:

GMINA KARPACZ, UL. KONSTRUTUCJI 3 MAJA 54, 58-540 KARPACZ

Projekt - Rysunki – Meble projektowane indywidualnie

ATELIER STARZAK STREBICKI - PRACOWNIA ARCHITEKTURY s.c.

Jolanta Starzak

tel: 0048 607651459

mail: js@starzakstrebicki.eu

Dawid Strębicki

mail: ds@starzakstrebicki.eu

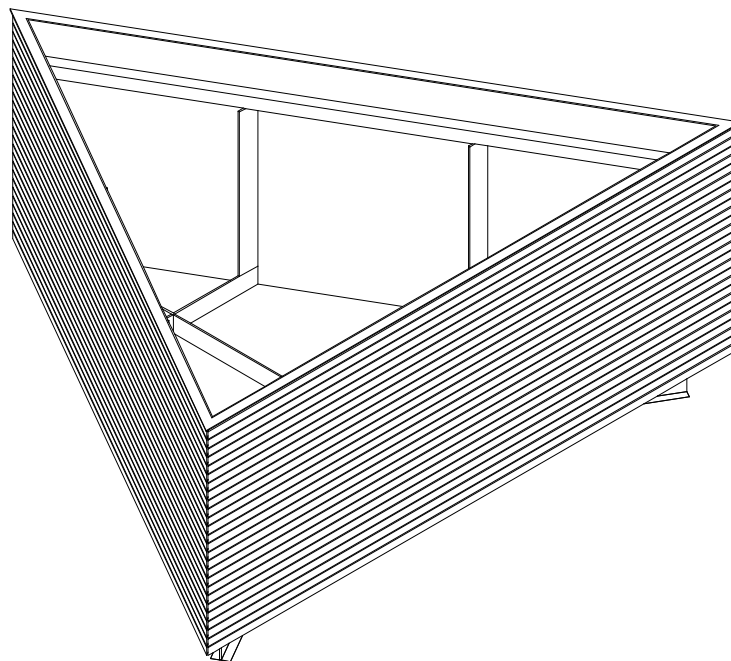
tel 0048 882164157

Nazwa rysunku : d1 aksonometria konstrukcji

Data: XII 2019

ul. Botaniczna 14, 60-586 Poznań

www.atelierstarzakstrebicki.pl



**PROJEKT DREWNIANYCH SIEDZISK WRAZ Z DONICAMI W PARKU PRZY
LIPIE W KARPACZU**

INWESTOR:

GMINA KARPACZ, UL. KONSTRUCJI 3 MAJA 54, 58-540 KARPACZ

Projekt - Rysunki – Meble projektowane indywidualnie

ATELIER STARZAK STREBICKI - PRACOWNIA ARCHITEKTURY s.c.

Jolanta Starzak

tel: 0048 607651459

mail: js@starzakstrebicki.eu

Dawid Strębicki

mail: ds@starzakstrebicki.eu

tel 0048 882164157

Nazwa rysunku : d1 aksonometria

Data: XII 2019

ul. Botaniczna 14, 60-586 Poznań

www.atelierstarzakstrebicki.pl