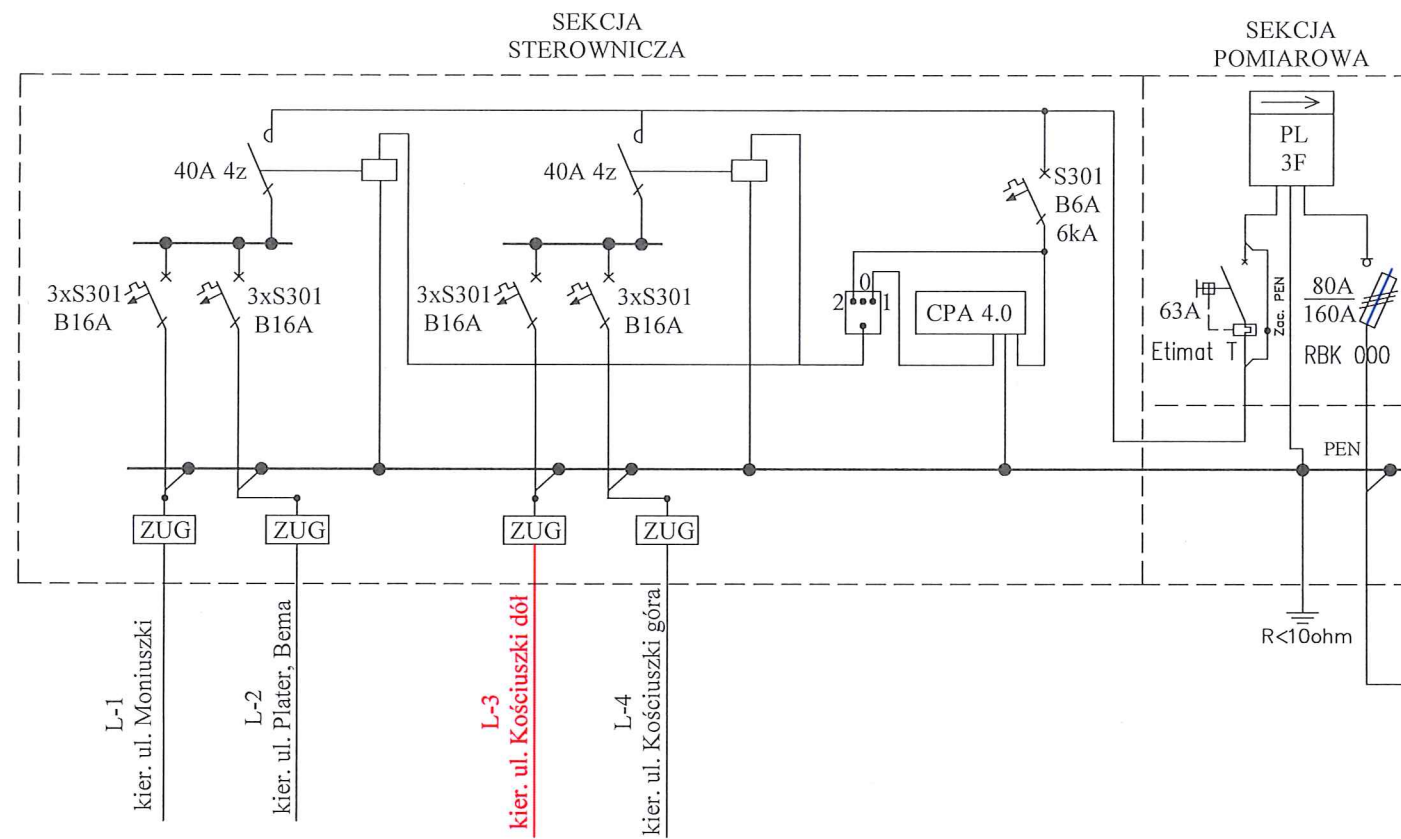
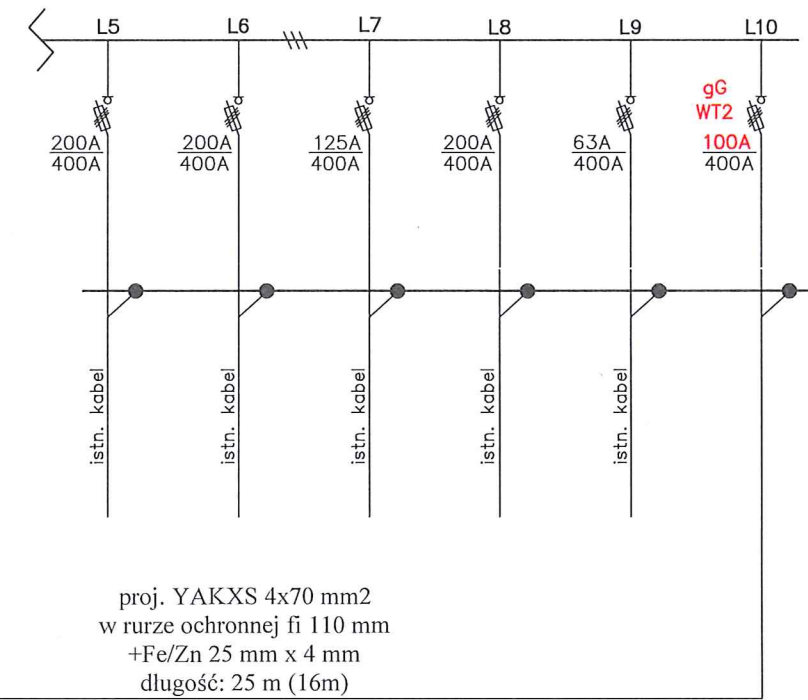


PROJEKTOWANA SZAFKA OŚWIETLENIA DROGOWEGO
SO



ROZDZIELNICA nN w PT-27919



ENERGOBEST Sp. z o.o. ul. Widokowa 2, 58-535 Miłków, tel. 601 343 888, 601 912 060		
Temat:	Budowa oświetlenia w Karpaczu w ulicach Komuny Paryskiej, Kościuszki, Emilii Plater	Rys. nr 3
Tytuł:	Schemat układu zasilania nr 2- SO-4	listopad 2018 r.
Inwestor:	Gmina Karpacz ul. Konstytucji 3 Maja 54, 58-540 Karpacz	
Opracował:	mgr inż. Łukasz Gałęzyka	
Projektant:	mgr inż. Grzegorz Młynek numer uprawnień 175/DOS/15	

Łukasz Gałęzyka
mgr inż. Grzegorz Młynek
uprawnienia budowlane do projektowania
bez ograniczeń w specjalności instalacyjnej
w zakresie sieci, instalacji i urządzeń
elektrycznych i elektroenergetycznych
Nr ewid. 175/DOS/15