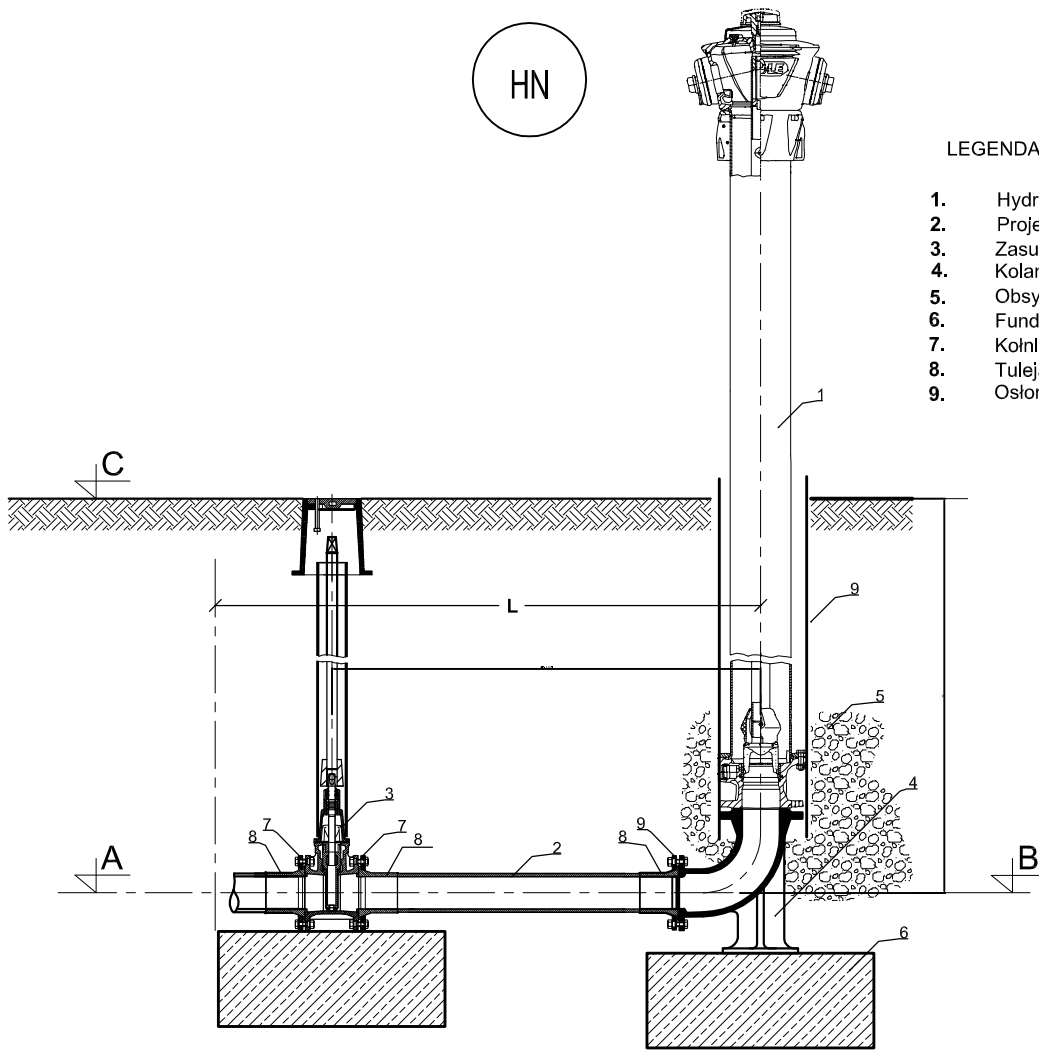


HN



LEGENDA:

1. Hydrant nadziemny DN80
2. Projektowane przyłącze PE 100 SDR11 Ø90
3. Zasuwa odcinająca DN80, żeliwo sferoidalne
4. Kolano ze stopką DN80, żeliwo sferoidalne
5. Obsypka otworu odwadniającego
6. Fundament betonowy
7. Kółnerz stalowy galwanizowany DN80
8. Tuleja kółnerzowa PE/stal 90/80
9. Osłona podziemna

Projektant:	mgr inż. Rodryk Świerczok	Nr upr.:	595/01/DUW	Podpis:	
Sprawdzający:	mgr inż. Wojciech Tomków	Nr upr.:	130/DOŚ/10	Podpis:	
		Inwestor:		Miejski Zakład Gospodarki Komunalnej Sp. z o.o. ul. Obrońców Pokoju 2a, 58-540 Karpacz	
		Lokalizacja inwestycji:		Dz. nr 392, 374, 372 obr.0002 dz. nr 244 obr.0004	
				23.04.2019	
				Stadium:	
				PB	
Branża:	Temat:			Podziałka:	
Sanitarna	"Budowa sieci wodociągowej i kanalizacji sanitarnej w ul. Krótkiej w Karpaczu"			1:10	
Objekt:	Tytuł rysunku:			Nr rysunku:	
Sieć wodociągowa Sieć kanalizacji sanitarnej	Rysunek hydrantu nadziemnego DN80			6.0	