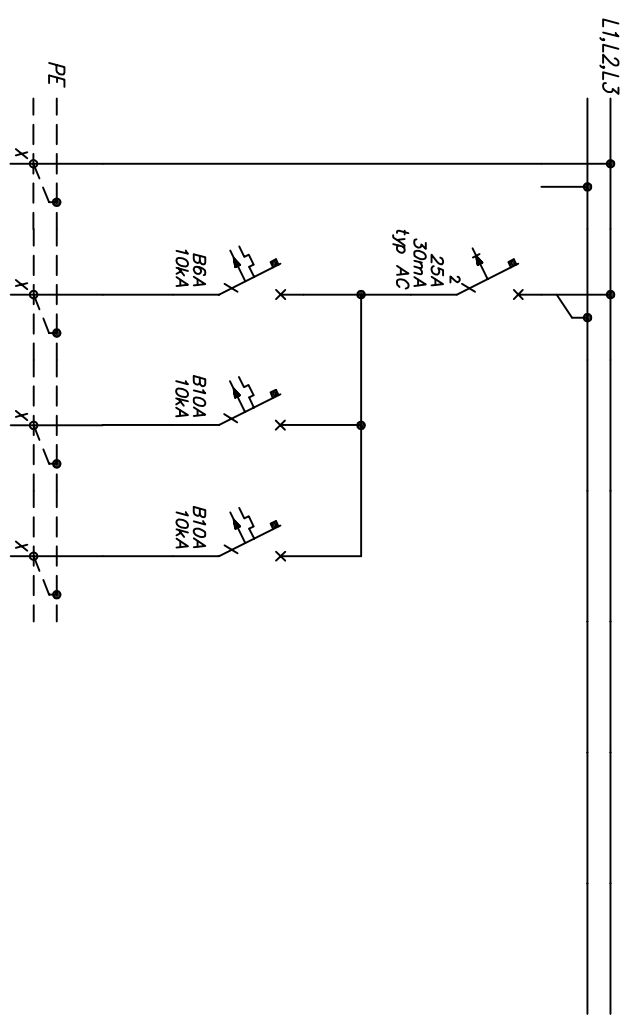


ROZDZIELNICA GN



Numer pola	1	2	3	4
Nazwa odbioru	Zasilanie z rozdzielnicy placu	Gniazdo wtyk. 3-10z 16A	Gniazdo wtyk. 1-10z 16A	Gniazdo wtyk. 1-10z 16A
Moc zainstalowana [kW]				
Typ przewodu	YKYzo	LgY	LgY	LgY
Przekrój [mm ²]	5x16	3x2,5	3x2,5	3x2,5
Di. kabla [m]				

INWESTOR
 GMINA KARPACZ
 ul.Konstytucji 3-Maja, 58-540 Karpacz

PRZEBUDOWA CIĄGU spacerowego w części ul. Konstytucji 3 Maja, części ul. Łącznej i ul. Mickiewicza wraz z infrastrukturą towarzyszącą
 OBIEKT

PROJEKTANT:	mgr inż. Magdalena Kozłowska
NR UPR. PROJ.	158/DOŚ/10
OPRACOWAL:	
SPRAWDZAJĄCY	inż. Bogumił Kozłowski
NR UPR. PROJ.	137/DOŚ/01

BRANŻA ELEKTRYCZNA
 FAZA PROJEKT WYKONAWCZY

Schemat rozdzielnicy gniazd GN

DATA	12.2015
NR RYS.	10
Nr ARK.	1