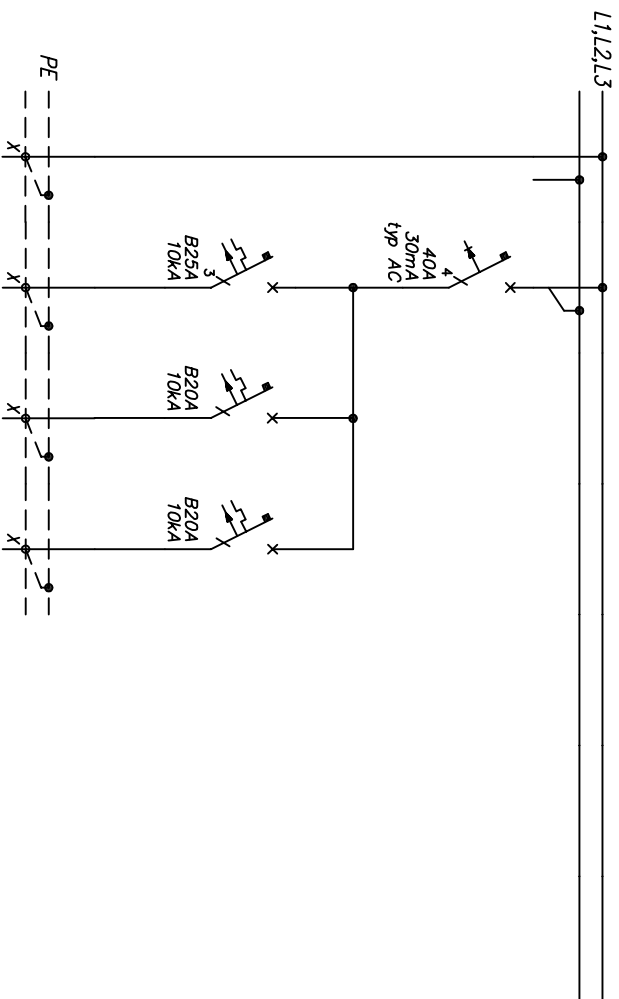


## ROZDZIELNICA RPW



Numer pola	1	2	3	4
Nazwa odbioru	Zasilanie z rozdzielnicy placu	Gniazdo wtyk. 3-10z 16A	Gniazdo wtyk. 1-10z 16A	Gniazdo wtyk. 1-10z 16A
Moc zainstalowana [kW]				
Typ przewodu	YKYzo	LgY	LgY	LgY
Przekrój [mm <sup>2</sup> ]	5x16	5x6	3x2,5	3x2,5
Di. kabla [m]				

GINNA KARPACZ  
ul.Konstytucji 3-Maja, 58-540 Karpacz

PROJEKTANT:  
mgr inż. Magdalena Kozłowska

BRANŻA ELEKTRYCZNA  
FAZA PROJEKT WYKONAWCZY

DATA 12.2015  
NR RYS. 09

INWESTOR

OPRACOWAL:

SPRAWDZAJĄCY

inż. Bogumił Kozłowski

Nr ARK.

Schemat rozdzielnicy  
gniazd RPW

1

Przebudowa ciągu spacerowego w części  
ul. Konstytucji 3 Maja, części ul. Łącznej  
i ul. Mickiewicza wraz z infrastrukturą towarzyszącą

NR UPR. PROJ.

137/DOŚ/01