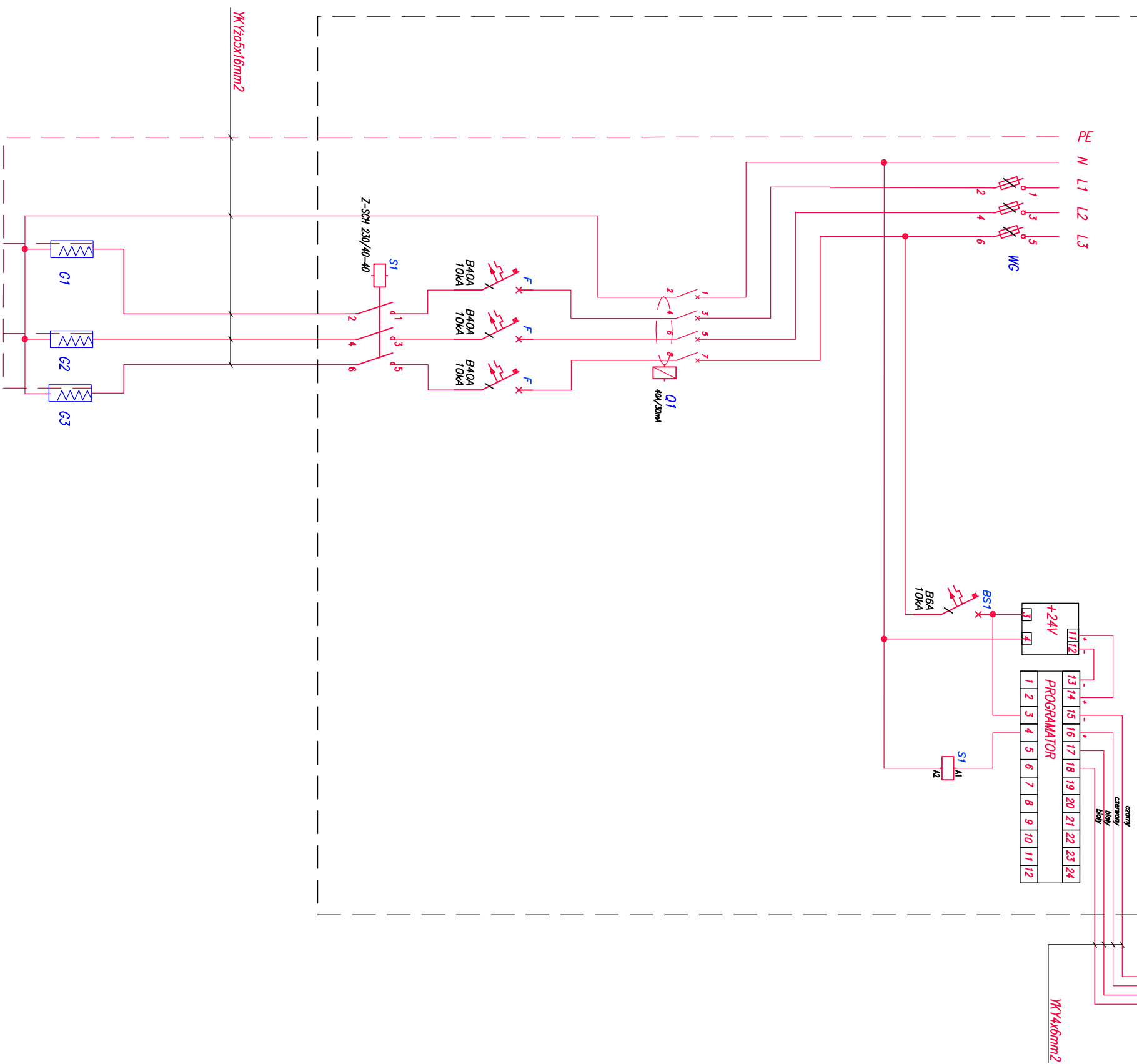


Rozdzielnica RD-obwód kabli grzejne



- WG – rozłącznik bezpiecznikowy 50A
- Q1 – wyłącznik różnicowoprądowy
- BS – wyłącznik nadmiarowoprądowy
- +24V – zasilacz sterownika
- PROGRAMATOR – sterownik
- S1 – stykznik
- B1 – wyłącznik nadmiarowoprądowy
- G1 – kable grzejne 140m+125m(4110+3680W)
- G2 – kable grzejne 2x110m(2x3290W)
- G3 – kable grzejne 2x110m(2x3290W)
- CG – czujnik gruntowy

Indeks	Zmiany	Data
4.		
3.		
2.		
1.		

Wszystkie prawa zastrzeżone. Rysunek ten podlega ochronie prawnej zgodnie z przepisami Ustawy z dnia 04.02.1994r. o Prawie autorskim i prawach pokrewnych. Powielanie oraz wykorzystywanie rysunku bez zgody autora może być karalne.

PRZEKAZANE
Przebudowa odfazu spacerowego w części ul. Konstytucji 3 Maja, części ul. Łęcznej i ul. Mickiewicza wraz z infrastrukturą towarzyszącą

INWESTOR
Gmina Karpacz
ul. Konstytucji 3 Maja 54, 58-540 Karpacz

PROJEKTANT
CONSULTING - PROJECT
Biuro Konsultingowo - Projektowe
ul. Pilski Piastowski 28c, 58-560 Miłostów
tel. 607 817 667 e-mail: office@cnkprojekt.pl

SPRACOWNIA
mgr inż. Magdalena Kozłowska
NR UPRAWNIEN 1581.DOS/10

PROJEKT WYKONAWCZY
Schemat zasilania i sterowania
kablami grzejnymi
DATA 2015-12-07
NR RYS. 4E