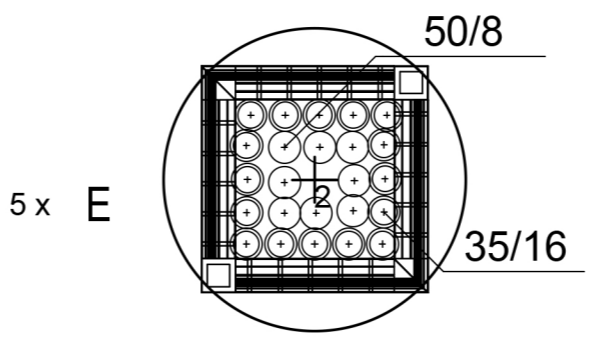
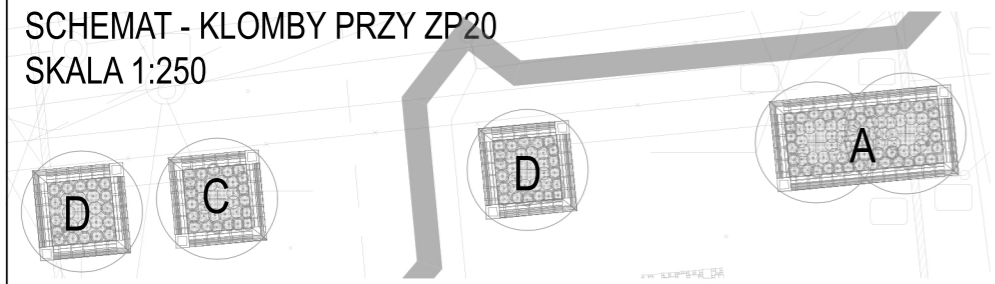


LEGENDA

- drzewo istniejące
 - + drzewo/krzew liśc. proj.
 - ⊕ krzew iglasty projektowany
 - ⊕ byliny
 - ⊕ trawy
- 1/10 ozn. Lp./ilość szt.

SCHEMAT - KLOMBY PRZY ZP20
SKALA 1:250



SCHEMAT - KLOMBY MIĘDZY ZP12 A ZP13
SKALA 1:250



4.		
3.		
2.		
1.		
Indeks	Zmiany	Data
<p>Wszystkie prawa zastrzeżone. Rysunek ten podlega ochronie prawnej zgodnie z przepisami Ustawy z dnia 04.02.1994r. o Prawie autorskim i prawach pokrewnych. Powielanie oraz wykorzystywanie rysunku bez zgody autora może być karalne.</p>		
<p>OBIEKT Przebudowa ciągu spacerowego w części ul. Konstytucji 3 Maja, części ul. Łącznej i ul. Mickiewicza wraz z infrastrukturą towarzyszącą</p>		
<p>INWESTOR Gmina Karpacz ul. Konstytucji 3 Maja 54, 58-540 Karpacz</p>		
<p>CONSULTING - PROJECT Biuro Konsultingowo - Projektowe ul. Plac Piastowski 28; 58-560 Jelenia Góra tel. 607 817 667; e-mail: office@cp.karpacz.pl</p>		
PROJEKTANT	NR UPRAWNIEN	
arch. Robert Futerhendler	1890/88	
PROJEKTANT	WBPP JG	
arch. kraj. Julianna Gorczyńska		
SPRAWDZAJĄCY		
arch. Lech Barański	382/82/WBPP	
<p>PROJEKT WYKONAWCZY Kłomby oraz siedziska z zielenią</p>		<p>SKALA 1:100</p> <p>DATA 2015-11-17</p> <p>NR RYS. Z.16</p>