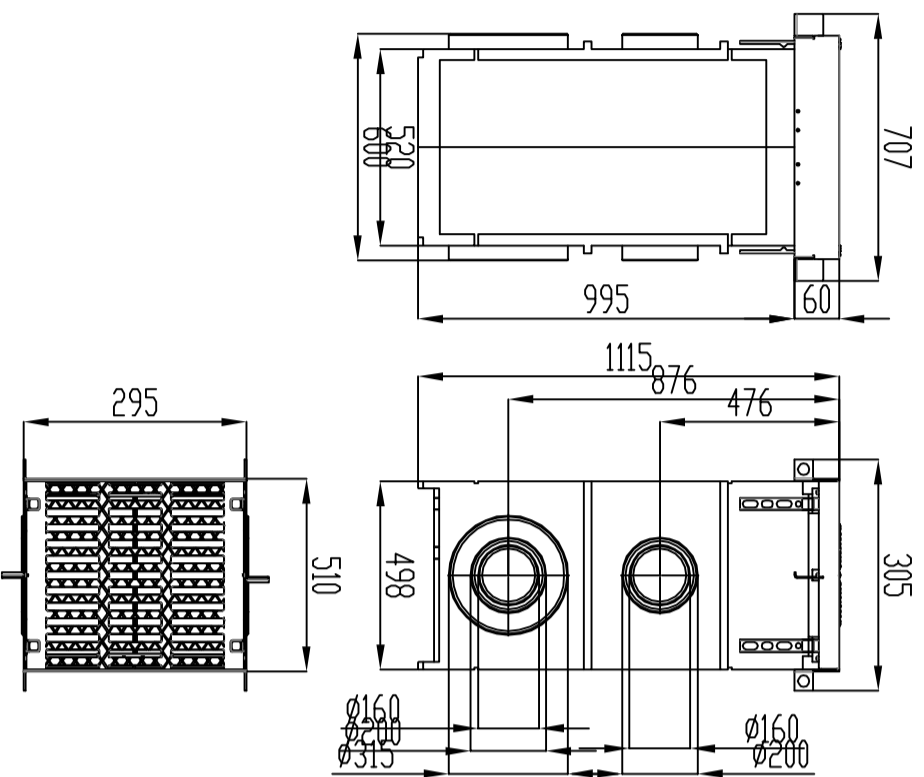
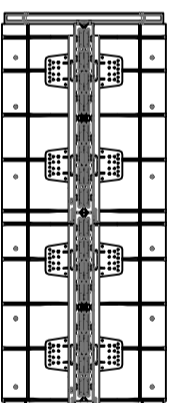
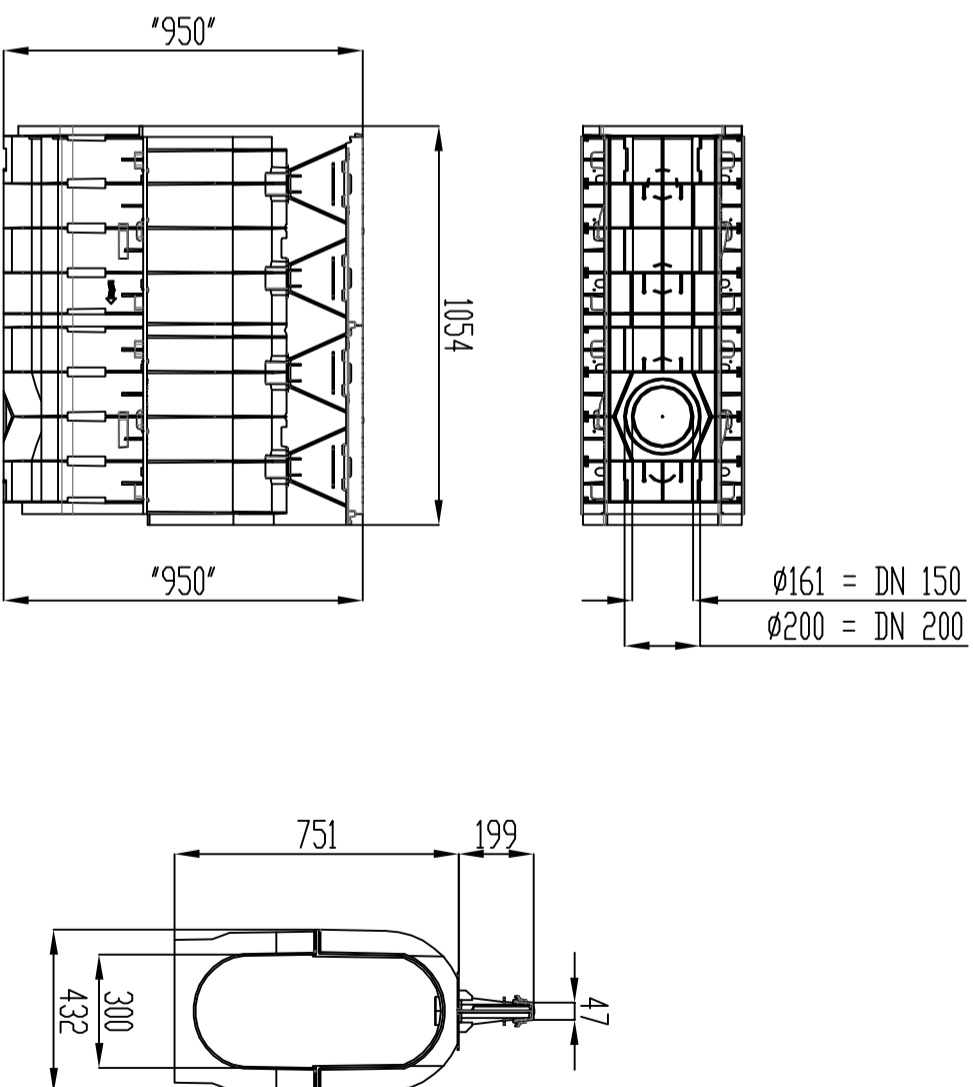


studzienka z rusztem żeliwnym szczelinowym



szczegół odwodnienia liniowego
kanał z tworzywa, szczelina z żeliwa sferoidalnego



4.		
3.		
2.		
1.		
Indeks	Zmiany	Data

Wszystkie prawa zastrzeżone. Rysunek ten podlega ochronie prawnej zgodnie z przepisami Ustawy z dnia 04.02.1994r. o Prawie autorskim i prawach pokrewnych. Powielanie oraz wykorzystywanie rysunku bez zgody autora może być karalne.

Przebudowa ciągu spacerowego w części ul. Konstytucji 3 Maja, część ul. Łącznej i ul. Mickiewicza wraz z infrastrukturą towarzyszącą

INWESTOR
Gmina Karpacz
ul. Konstytucji 3 Maja 54, 58-540 Karpacz

CONSULTING - PROJECT
Biuro Projektowo - Projektowe
ul. Płac Pastuski 2B, 58-580 Między Góra
tel. 607 617 697; e-mail: office@cp.karpacz.pl

PROJEKTANT
mgr inż. Mariusz Waśniowski 1081D0S/06

ADWYSTA
mgr inż. Mariusz Niebudek

SPRAWOZUJĄCY
mgr inż. Andrzej Burdynowski 2517/83/2812/84

PROJEKT WYKONAWCZY
SCHEMAT ODWODNIENIA
SZCZELINOWEGO

DATA
2015-12-01
NR/RZ
27/IS