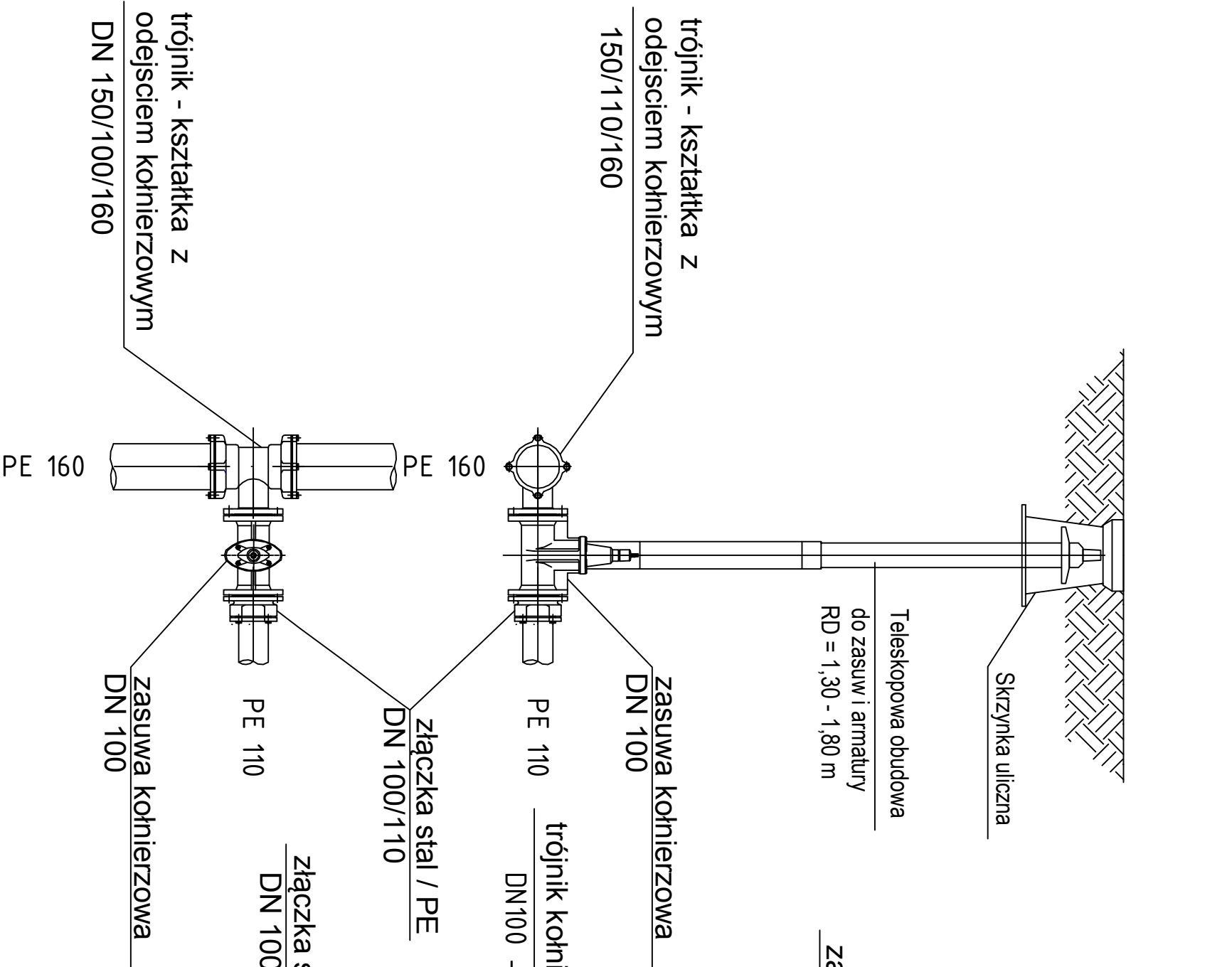
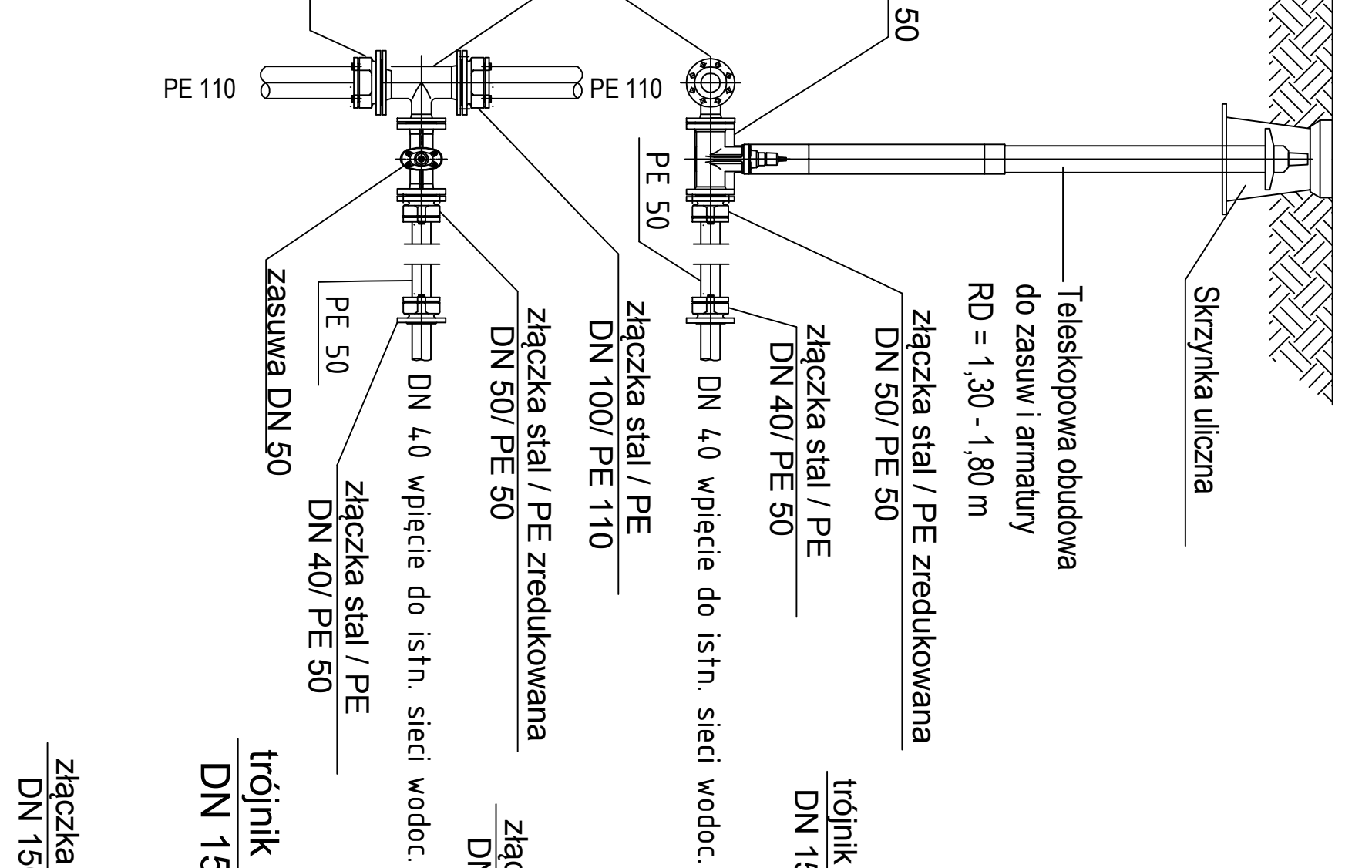


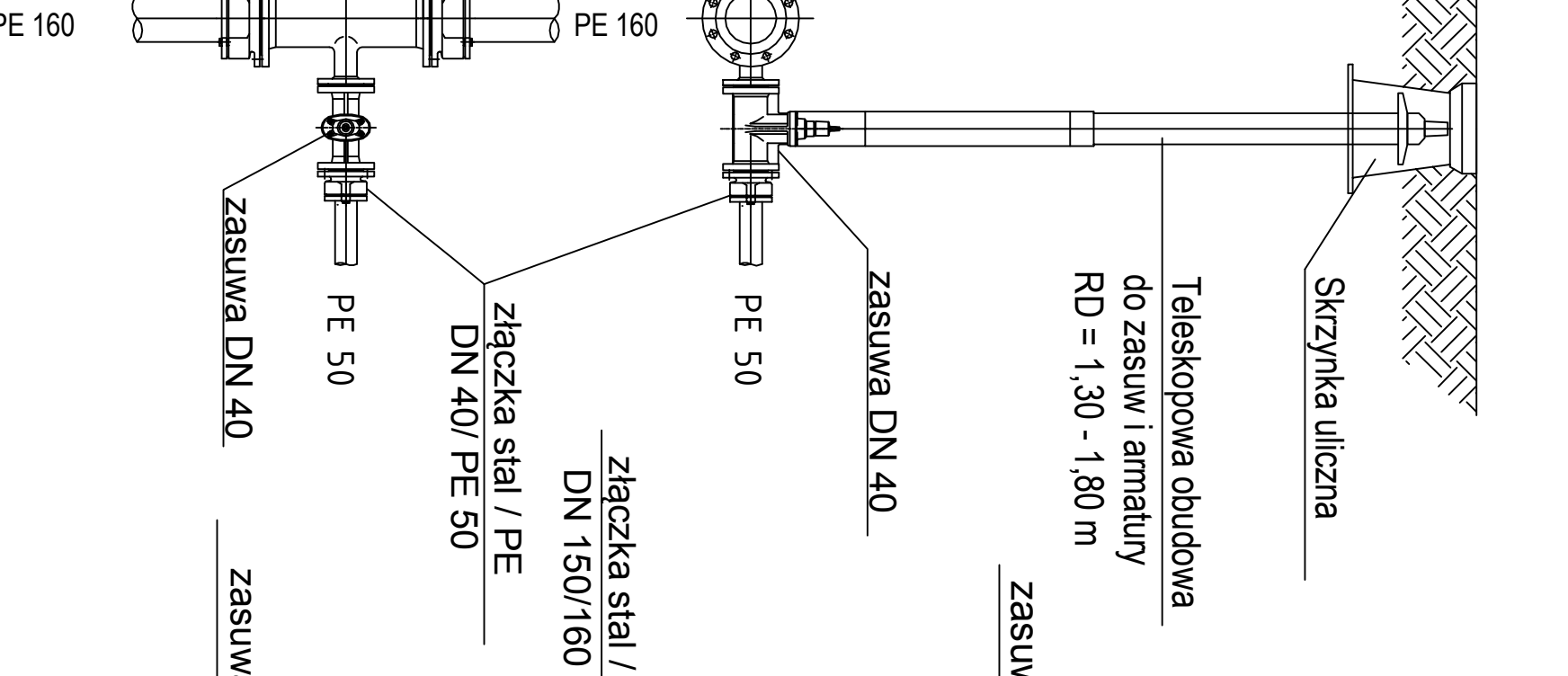
SCHEMAT WĘZŁA W2, W27



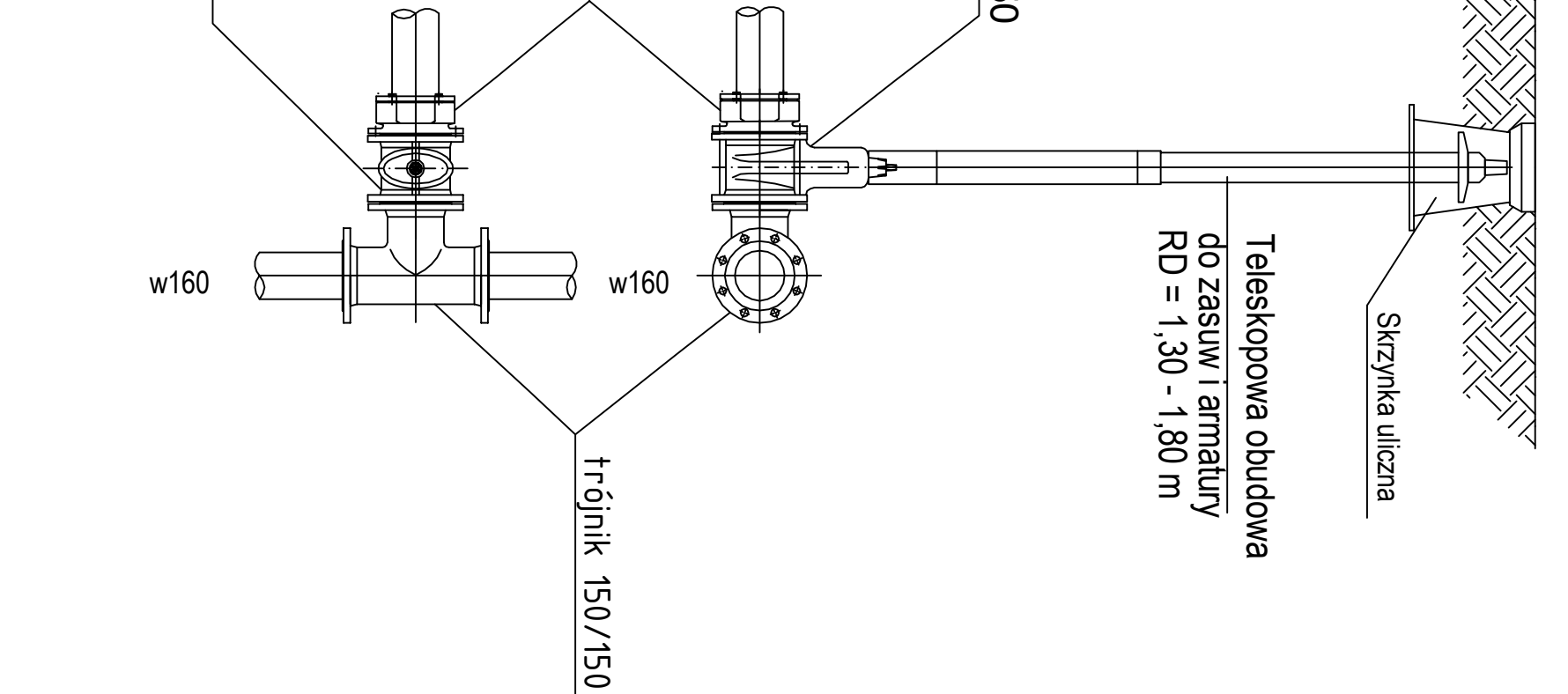
SCHEMAT WĘZŁA W3



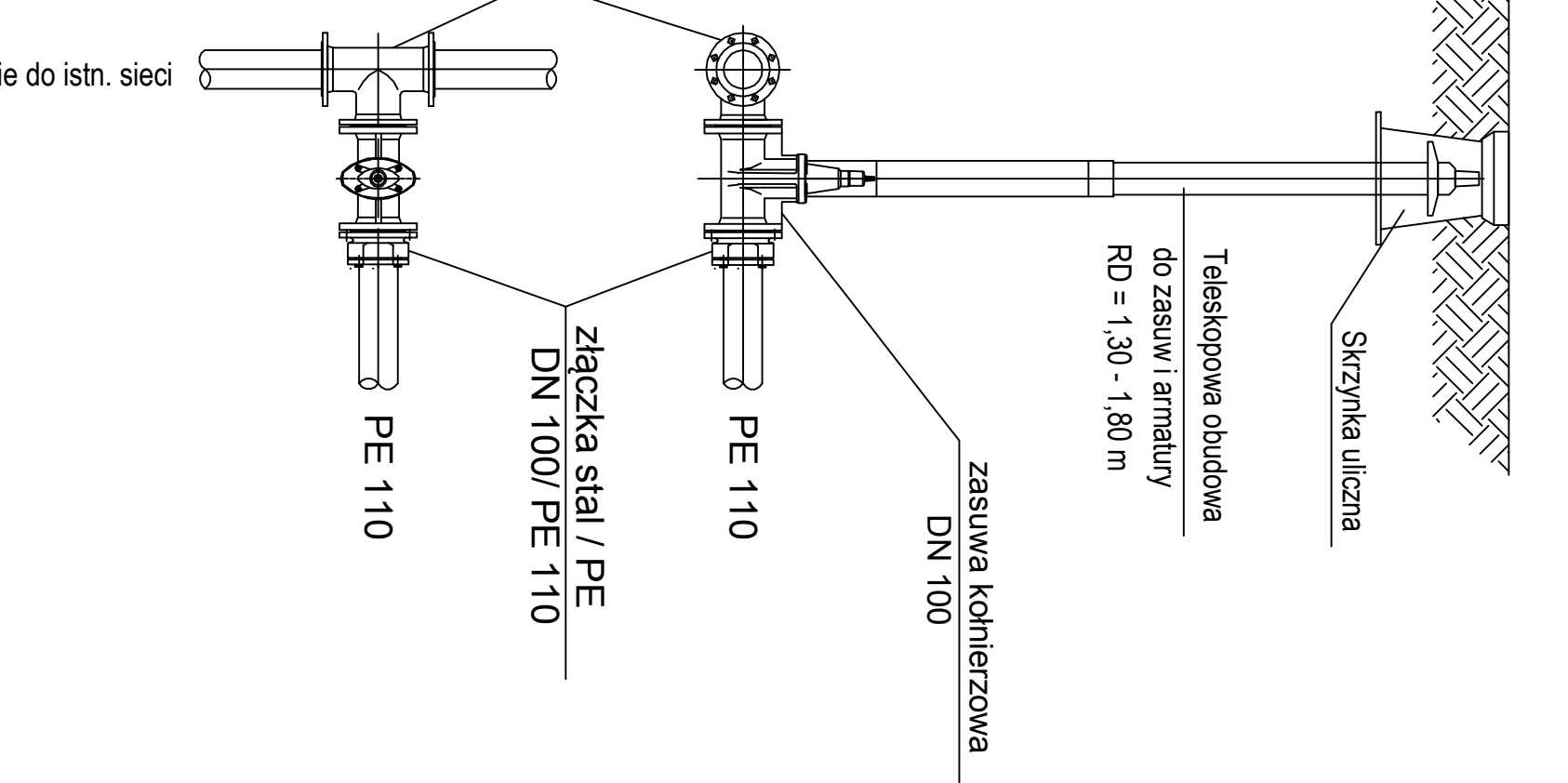
SCHEMAT WĘZŁA W13



SCHEMAT WĘZŁA W37



SCHEMAT WĘZŁA W53



№	Zmiany	Data
1.		
2.		
3.		
4.		

Wszystkie prawa zastrzeżone. Rysunek ten podlega ochronie prawnej zgodnie z przepisami Ustawy z dnia 04.02.1984r. o prawie wynalazkowym. Nadanie niniejszego rysunku bez zgody autora może być karane.

Przedrukowanie, kopiowanie, rozpowszechnianie w całości lub części, w dowolnej formie, bez zgody autora może być karane.

części ul. Łęcznej i ul. Młodociewca wraz z infrastrukturą towarzyszącą

Gmina Karpacz
ul. Kompiłowej 3 Maj 54, 58-540 Karpacz

CONSULTING - PROJECT
Buro Konsultingowy - Projektowe
ul. Piłsudskiego 226, 98-600 Jankowice
tel. 0201 817 867, e-mail: ofc@knp.com.pl

PROJEKT WYKONAWCZY
SCHEMAT WĘZŁOW
W2, W3, W13, W27, W37, W53

SKALA: 1:1/MS