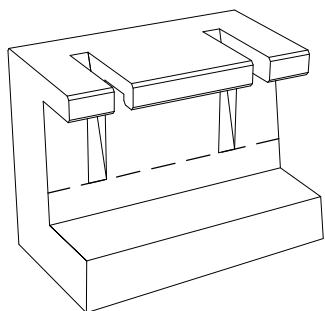
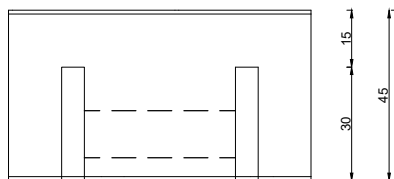
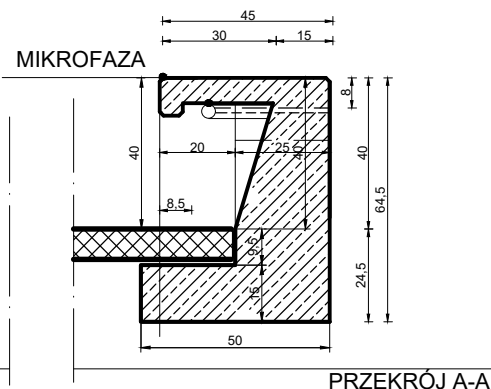
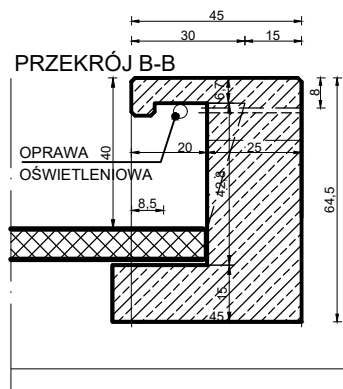
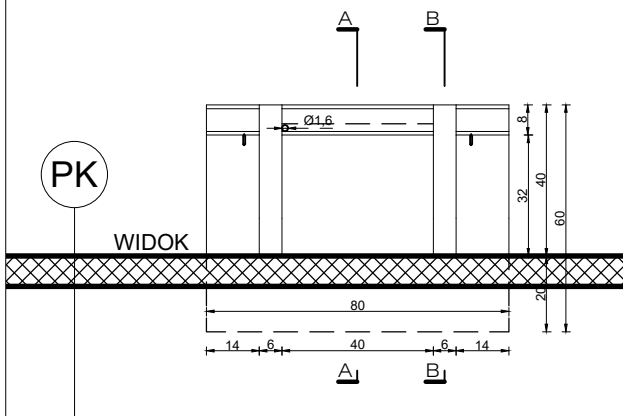


PK



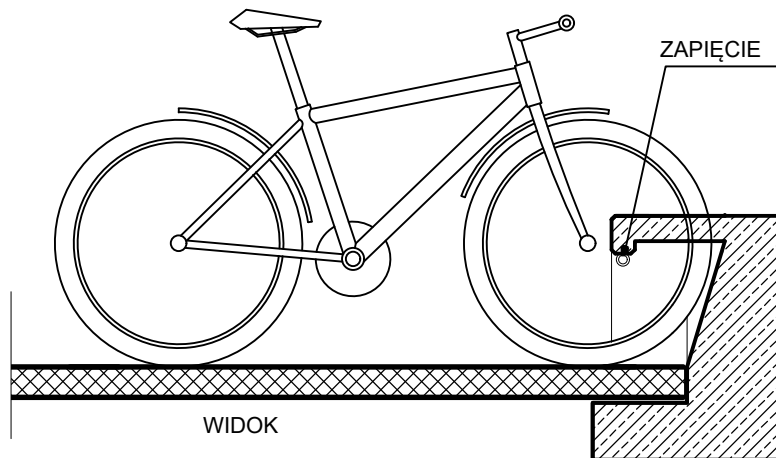
MEBEL 6A

SKALA 1:20



RZUT

DEPTAK KARPACZ 2020
 STOJAK NA ROWERY - BETON
 ARCHITEKTONICZNY ZABEZPIECZONY ZGODNIE
 Z OPISEM TECHNICZNYM
 KOLOR SZARY
 /ELEMENT KLOMBU/



WIDOK

WARSTWY KONSTRUKCYJNE PODŁOŻA

PLYTA GRANITOWA 8CM

PODSYPKA CEMENTOWO PIASKOWA 1:4 , 3CM

WARSTWA PODBUDOWY Z KRUSZYWA ŁAMANEGO
 STABILIZOWANEGO MECHANICZNIE 0/315mm, 25cm

WARSTWA ULEPSZONEGO PODŁOŻA Z POSPÓLKI
 STABILIZOWANEJ CEMENTEM , 15CM

| | | |
|----|--|--|
| 4. | | |
| 3. | | |
| 2. | | |
| 1. | | |

| Indeks | Zmiany | Data |
|--------|--------|------|
|--------|--------|------|

Wszystkie prawa zastrzeżone. Rysunek ten podlega ochronie prawnej zgodnie z przepisami Ustawy z dnia 04.02.1994r. o Prawie autorskim i prawach pokrewnych. Powielanie oraz wykorzystywanie rysunku bez zgody autora może być karalne.

OBIEKT
Przebudowa ciągu spacerowego w części ul. Konstytucji 3 Maja, części ul. Łącznej i ul. Mickiewicza wraz z infrastrukturą towarzyszącą

INWESTOR
**Gmina Karpacz
 ul. Konstytucji 3 Maja 54, 58-540 Karpacz**

 **CONSULTING - PROJECT**
 Biuro Konsultingowo - Projektowe
 ul. Plac Piastowski 28; 58-560 Jelenia Góra
 tel. 607 817 667; e-mail: office@cp.karpacz.pl

| | | |
|---|-------------------------------------|---------------------------|
| PROJEKTANT arch. Robert Futerhendler | NR UPRAWNIENI 1890/88 WBPP JG | PODPIS |
| ASYSTENT arch. Grażyna Futerhendler | | |
| PROJEKTANT arch. Jarosław Hnatyk | 2171/90 | |
| PROJEKTANT arch. Karolina Szkapia | 70/DSOKK/2011 | |
| SPRAWDZAJĄCY arch. Lech Barański | 382/82/WBPP | |
| RYSUNEK PROJEKT WYKONAWCZY PROJEKT MAŁEJ ARCHITEKTURY STOJAK BETONOWY NA ROWERY | | SKALA 1:20 |
| | | DATA 17.12.2015 |
| | | NR RYSUNKU M.6A |