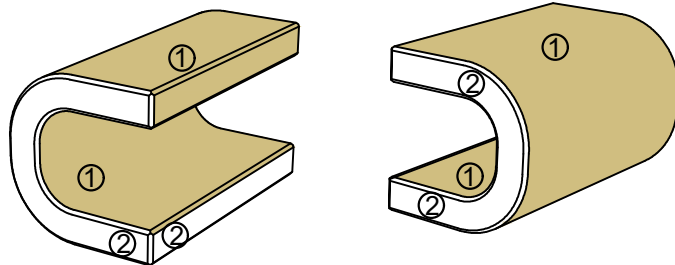


PK



MEBEL 2BT

WARSTWY KONSTRUKCYJNE PODŁOŻA

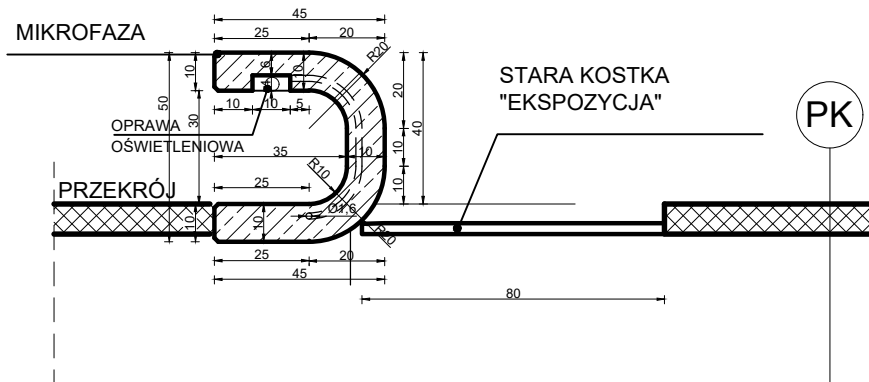
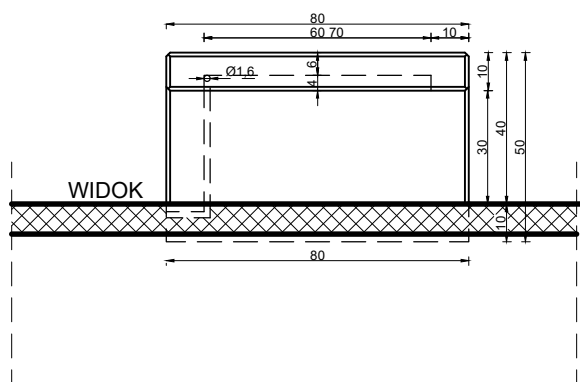
PLYTA GRANITOWA 8CM

PODSYPKA CEMENTOWO PIASKOWA 1:4 , 3CM

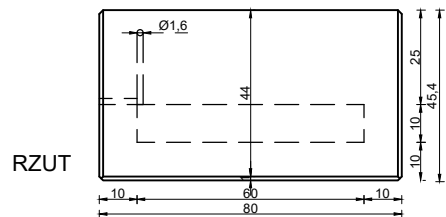
WARSTWA PODBUDOWY Z KRUSZYWA ŁAMANEGO STABILIZOWANEGO MECHANICZNIE 0/315mm, 25cm

WARSTWA ULEPSZONEGO PODŁOŻA Z POSPÓŁKI STABILIZOWANEJ CEMENTEM , 15CM

SKALA 1:20



PK



SIEDZISKO - BETON ARCH.
KOLOR ŻÓŁTY (kruszywo: bazalt+biała marianna)

- BETON ARCHITEKTONICZNY
- ① ŚRUTOWANY
- BETON ARCHITEKTONICZNY
- ② SZLIFOWANY

4.		
3.		
2.		
1.		
Indeks	Zmiany	Data

Wszystkie prawa zastrzeżone. Rysunek ten podlega ochronie prawnej zgodnie z przepisami Ustawy z dnia 04.02.1994r. o Prawie autorskim i prawach pokrewnych. Powielanie oraz wykorzystywanie rysunku bez zgody autora może być karalne.

OBIEKT
Przebudowa ciągu spacerowego w części ul. Konstytucji 3 Maja, części ul. Łącznej i ul. Mickiewicza wraz z infrastrukturą towarzyszącą

INWESTOR
**Gmina Karpacz
ul. Konstytucji 3 Maja 54, 58-540 Karpacz**



CONSULTING - PROJECT
Biuro Konsultingowo - Projektowe
ul. Plac Piastowski 28; 58-560 Jelenia Góra
tel. 607 817 667; e-mail: office@cp.karpacz.pl

PROJEKTANT	NR UPRAWNIENI	PODPIS
arch. Robert Futerhendler	1890/88	
ASYSTENT	WBPP JG	
arch. Grażyna Futerhendler		
PROJEKTANT		
arch. Jarosław Hnatyk	2171/90	
PROJEKTANT		
arch. Karolina Szkapiak	70/DSOKK/2011	
SPRAWDZAJĄCY		
arch. Lech Barański	382/82/WBPP	
RYSUNEK	PROJEKT WYKONAWCZY PROJEKT MAŁEJ ARCHITEKTURY SIEDZISKO BETONOWE 2BT	SKALA 1:20
		DATA 17.12.2015
		NR RYSUNKU M.2BT