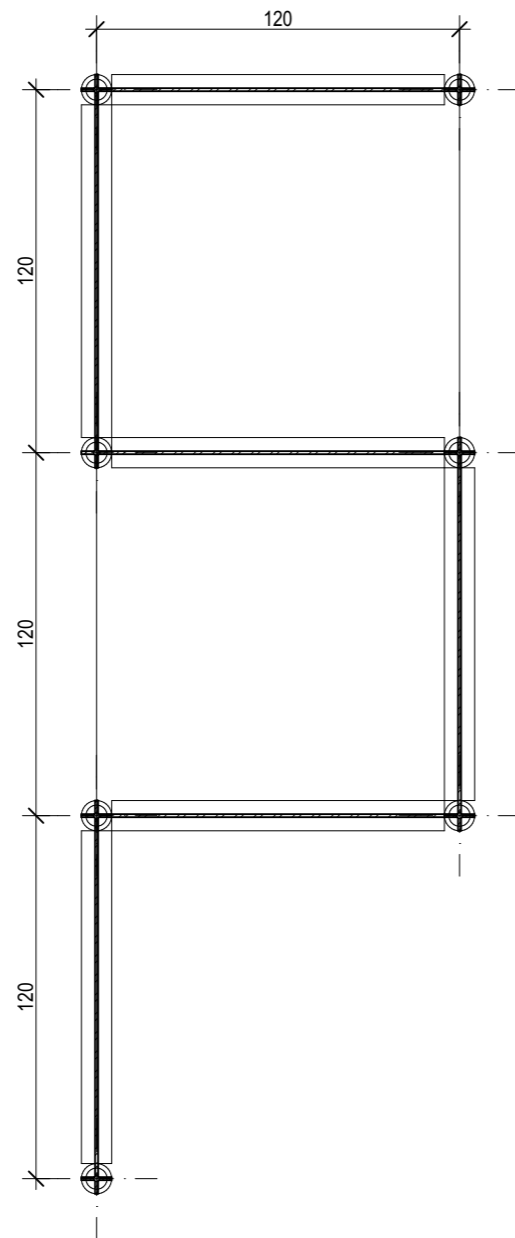
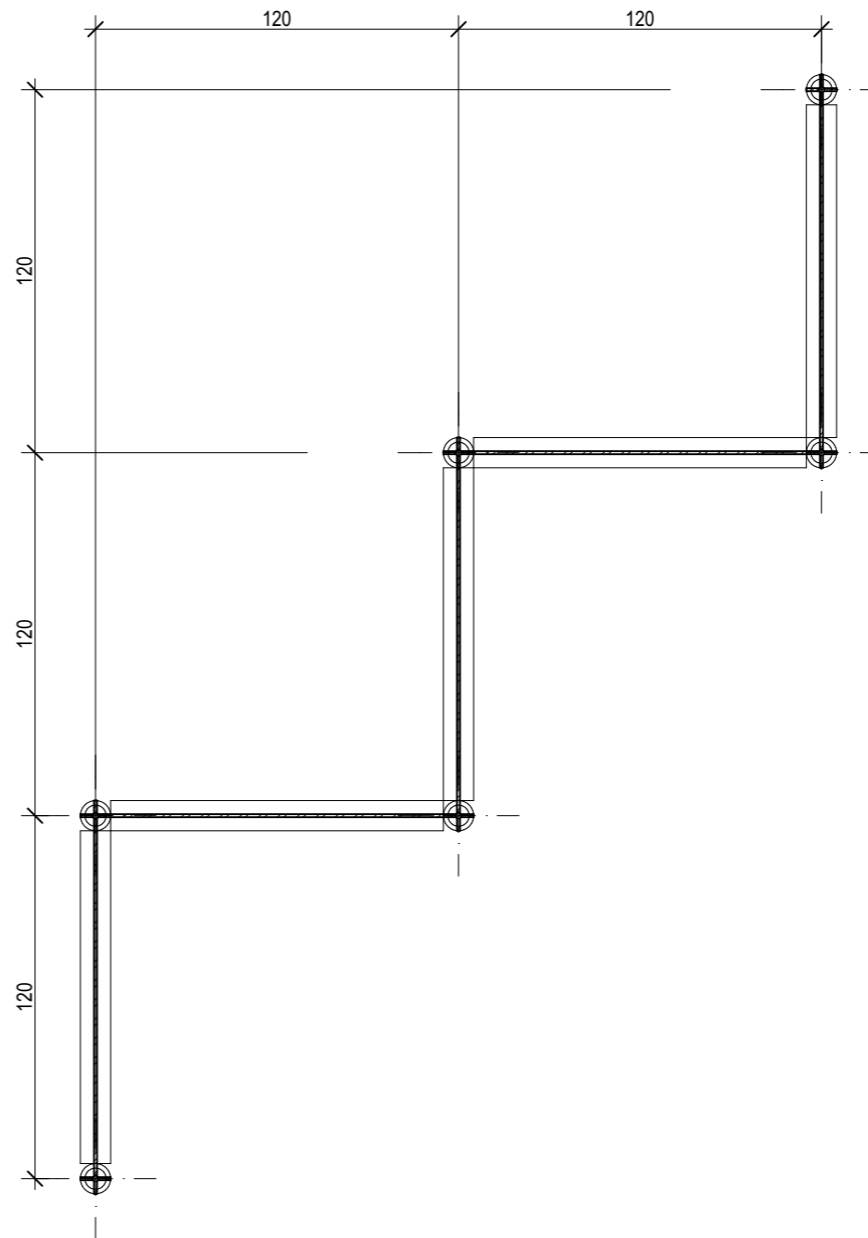


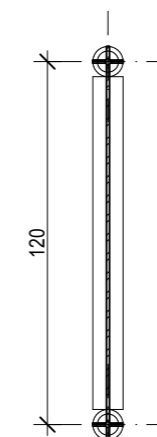
TABLICA 3EL.



TABLICA LABIRYNT



TABLICA ZYGZAK



TABLICA 1EL.



SŁUP

4.		
3.		
2.		
1.		
Indeks	Zmiany	Data

Wszystkie prawa zastrzeżone. Rysunek ten podlega ochronie prawnej zgodnie z przepisami Ustawy z dnia 04.02.1994r. o Prawie autorskim i prawach pokrewnych. Powielanie oraz wykorzystywanie rysunku bez zgody autora może być karalne.

OBIEKT
Przebudowa ciągu spacerowego w części ul. Konstytucji 3 Maja, ul. Łącznej i ul. Mickiewicza wraz z infrastrukturą towarzyszącą

INWESTOR
GMINA KARPACZ
ul. KONSTYTUCJI 3 MAJA 54, 58-540 KARPACZ

 **CONSULTING - PROJECT**
Biuro Konsultingowo - Projektowe
ul. Plac Piastowski 28; 58-560 Jelenia Góra
tel. 607 817 667; e-mail: office@cp.karpacz.pl

PROJEKTANT arch. Robert Futerhendler	NR UPRAWNIEN 1890/88 WBPP JG	PODPIS
PROJEKTANT arch. Jarosław Hnatyk	2171/90	
PROJEKTANT arch. Karolina Szkapiak	70/DSOKK/2011	
SPRAWDZAJĄCY arch. Lech Barański	382/82/WBPP	
STUD. ARCH Anna Illnicka		
STUD. ARCH Anna Chodkowska		
STUD. ARCH Anna Łaszczyk		

RYSUNEK PROJEKT BUDOWLANY	SKALA 1:25
TABLICE OGŁOSZENIOWE PODSTAWOWE UKŁADY	DATA 2015-11-17 NR RYS. ToA.01