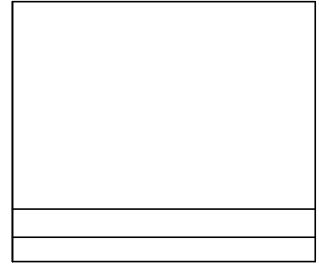
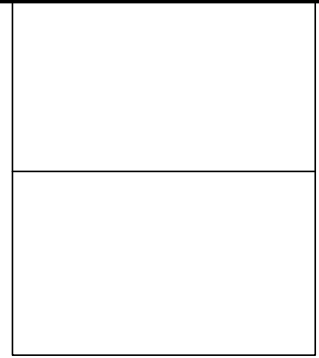


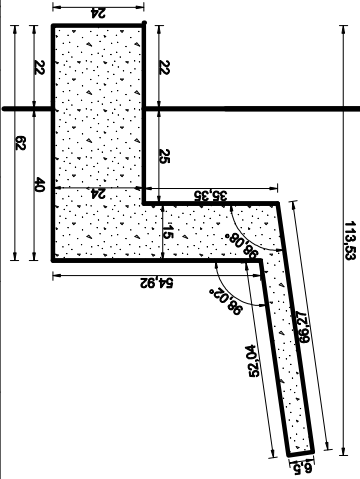
DEPTAK KARPACZ 2020
KRZEŚŁO - BETON ŚRUTOWANY
BETON ZBROJONY (MUR OPOROWY)
KOLOR POPIELATY



RZUT

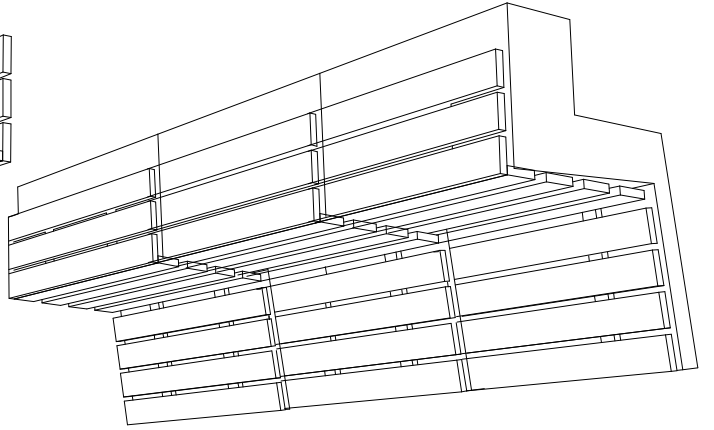


WIDOK

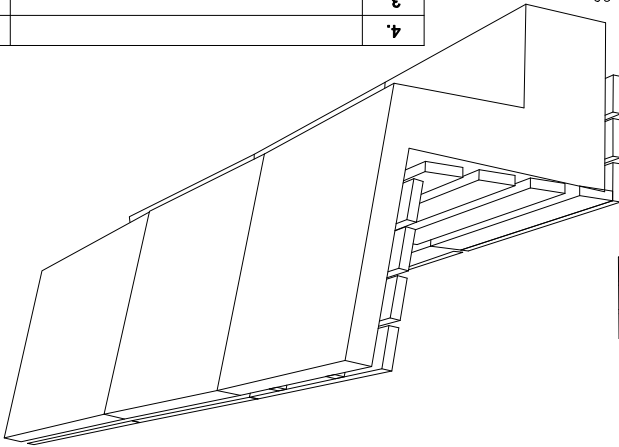
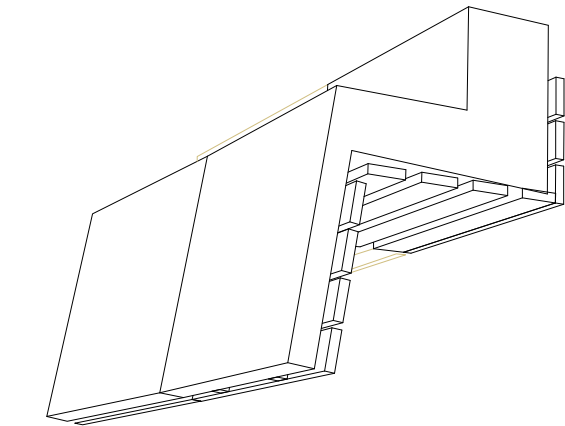


SKALA 1:20

MEBEL 4B-3



MEBEL 4B-2



INDYKSY		ZMIANY		DATA	
1.					
2.					
3.					
4.					
<p>Wszystkie prawa zastrzeżone. Rysunek ten podlega ochronie prawnej zgodnie z przepisami Ustawy z dnia 04.02.1994r. o Prawie autorskim i prawach pokrewnych. Powielanie oraz wykorzystywanie rysunku bez zgody autora może być karalne.</p> <p>OBIEKT</p> <p>Przebudowa ciągu spacerowego w części ul. Konstytucji 3 Maja, część ul. Łącznej i ul. Mickiewicza wraz z infrastrukturą towarzyszącą</p> <p>INWESTOR</p> <p>Gmina Karpacz ul. Konstytucji 3 Maja 54, 58-540 Karpacz</p>					
<p>CONSULTING - PROJECT Biuro Konsultingowo - Projektowe ul. Piac Pastorski 28, 68-660 Jelenia Góra tel. 607 817 887, e-mail: office@cp.karpacz.pl</p>					
PROJEKTANT		arch. Robert Futenhändler		NR UPRAWNIEN 1890/88	
PROJEKTANT		arch. Grażyna Futenhändler		WBPP JG	
PROJEKTANT		arch. Jarosław Hnatyk		2171/90	
PROJEKTANT		arch. Karolina Szkaplak		70/DSOKK/2011	
ASYSTENT		arch. Paulina Kijanka			
SPRAWDZAJĄCY		arch. Lech Barański		382/82/WBPP	
STUD. ARCH.		Anna Ilinicka			
STUD. ARCH.		Anna Chodkowska			
STUD. ARCH.		Anna Łaszczyk			
RYSUNEK		PROJEKT BUDOWLANY		SKALA	
NR RYSUNKU		M.4B-2/4B3		DATA	
DATA		2015-12-07			